


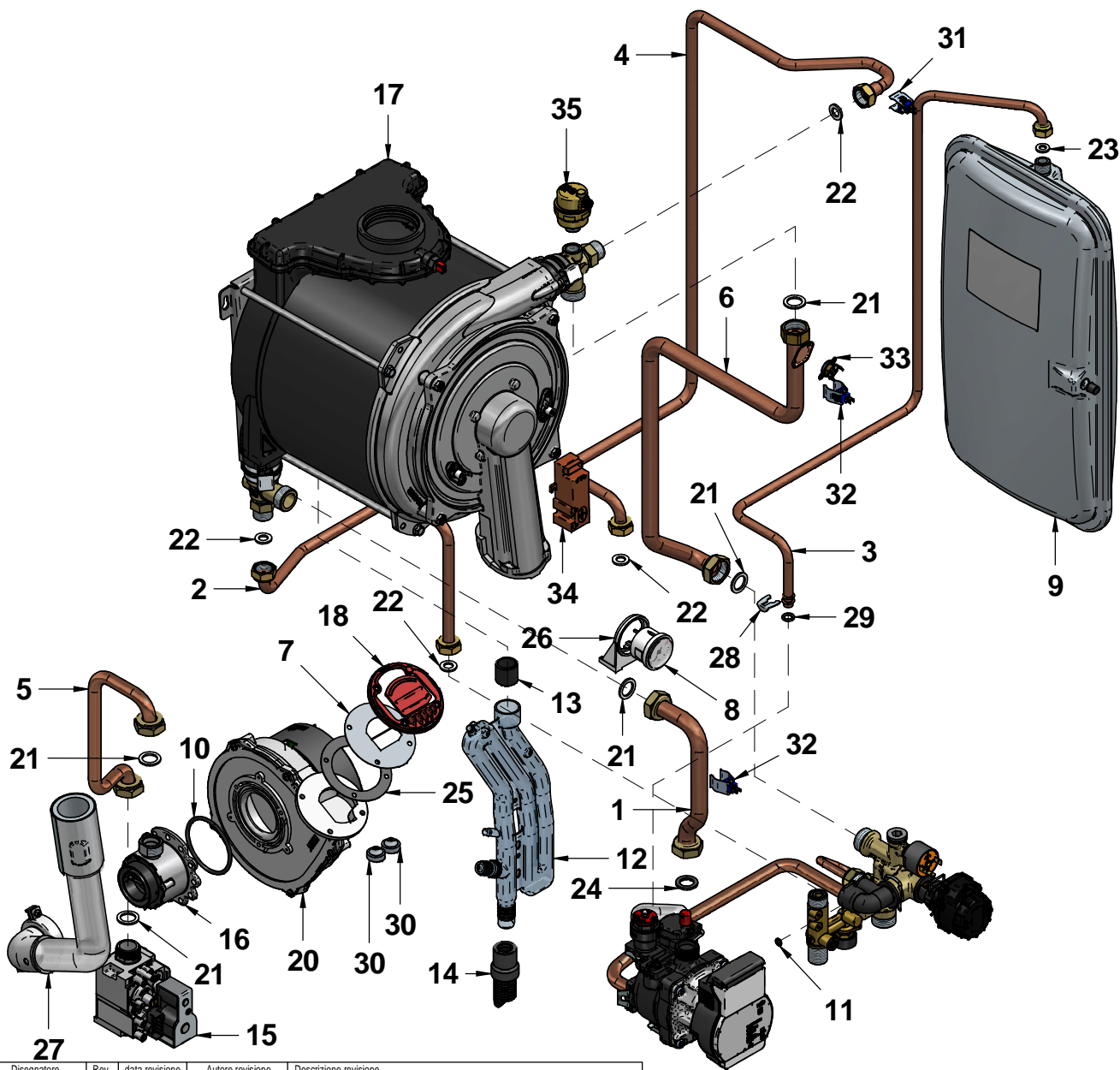
N°	Code	Description	Qty
1	15-00996	IGNITION TRANSFORMER MOUNTING PLATE	1
2	15-01040	FRAME RIGHT/LEFT HOOKR2K 24 COMBI-TECH	2
3	15-01043	CONTROL PANEL LEFT SIDE BRACKET-R2K 24 COMBI-TECH	1
4	15-01044	CONTROL PANEL RIGHT SIDE BRACKET-R2K 24 COMBI-TECH	1
5	15-01048	EXPANSION VESSEL FIXING BRACKET	1
6	15-01105	EXPANSION VESSEL BOTTOM BRACKET	1
7	15-01443	CONDENSATE SIPHON FIXING PLATE	1
8	15-01464	FRAME	1
9	15-01743	ROOM-SEALED CHAMBER BOTTOM PLATE	1
10	15-01744	ROOM-SEAL CHAMBER TOP	1
11	15-01745	CASING LEFT SIDE PANEL	1
12	15-01746	CASING RIGHT SIDE PANEL	1
13	35-00081	CASING FRONT PANELR2K 24 COMBI-TECH	1
14	35-00082	INSULATION FRONT PANEL	1
15	35-00266	INSULATION TOP PANEL	1
16	35-00268	INSULATION RIGHT/LEFT PANELS	2
17	43284LA	ALUMINIUM ADHESIVE FRONT PANEL	1
18	62011LP	HOLES CLOSING PLATE Ø100	2

Disegnatore	Rev.	data revisione	Autore revisione	Descrizione revisione
cristian.pazzaglini				
Modificato				
cristian.pazzaglini				
Data di creazione	Scala	Materiale	Sp.	Peso (Kg)
13/02/2020	15.5			47.948
Note				
Descrizione completa R2K 34 "COMBI-TECH" ERP V3 SK.3 B3 MET CS R2				




tecnologia nel calore dal 1959

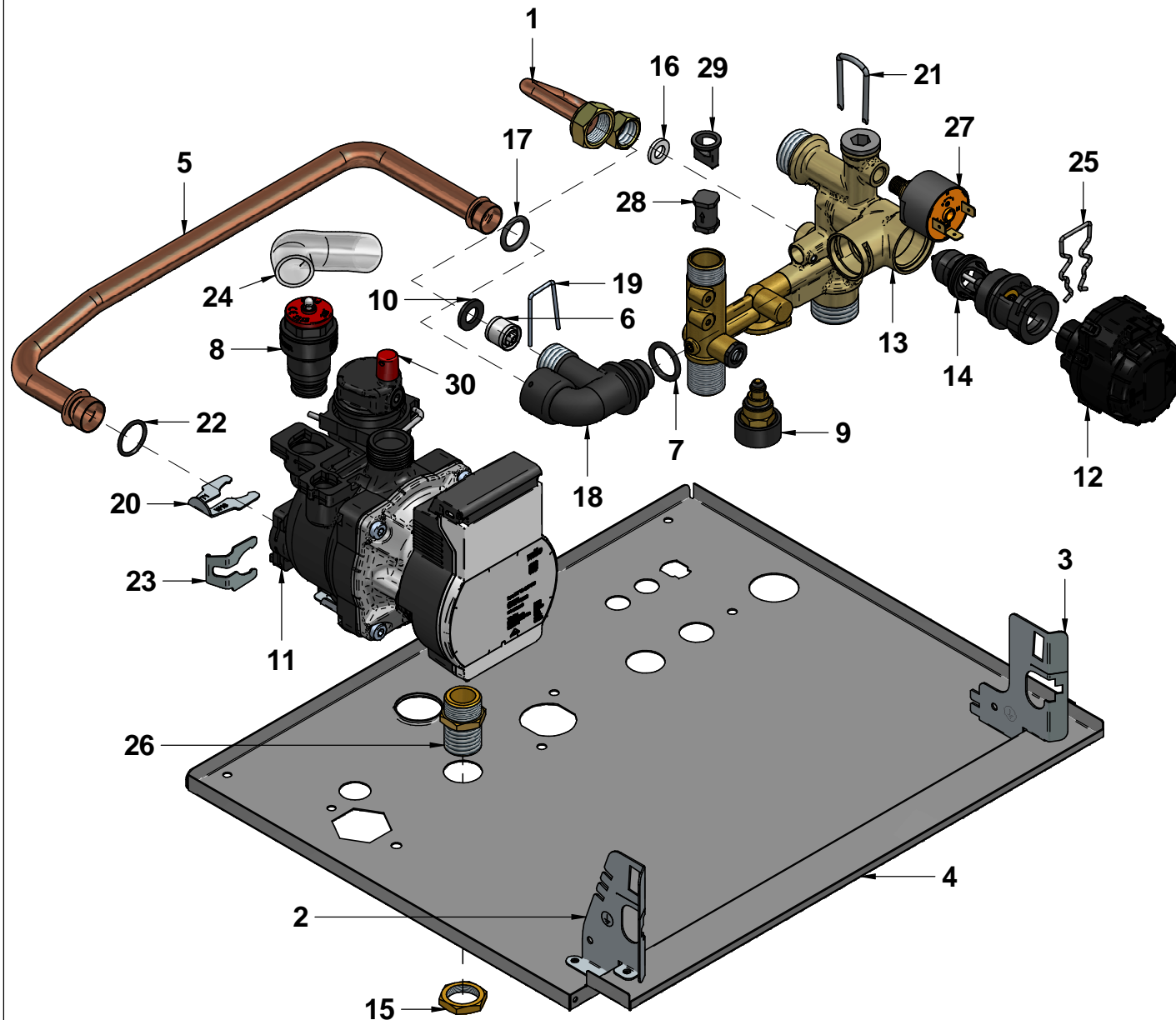
Codice Revisione  
A991A3720501 00



N°	Code	Description	Qty
1	12-01294	PIPE Ø18 HTG RETURN	1
2	12-01297	PIPE Ø12 COLD WATER	1
3	12-01438	PIPE Ø10 EXPANSION VESSEL	1
4	12-01469	PIPE Ø12 HOT WATER	1
5	12-02400	PIPE Ø14 GAS	1
6	12-02721	PIPE Ø18 HTG FLOW	1
7	15-01624	BURNER FLANGE 34+50 KW SK.3	1
8	25-00363	WATER PRESSURE GAUGE-QUICK CONNECTION	1
9	25-00377	EXPANSION VESSEL 8 LT.	1
10	25-00386	O-RING 62,00x3 VENTURI	1
11	25-00404	OR 5,00x2 EPDM	1
12	25-00525	CONDENSATE TRAP/SIPHON IN PP	1
13	25-00526	CONDENSATE DRAIN TERMINAL	1
14	25-00527	CONDENSATE DRAIN PIPE	1
15	30-00134	GAS VALVE - SIT 848 SIGMA	1
16	30-00197	NATURAL GAS VENTURI	1
17	30-00284	CONDENSING EXCHANGER RADIANT SK2.2 34	1
18	30-00286	FLANGE WASHER WITH CLAPET	1
19	31139LA	POWER SUPPLY CABLE SCHUKO	1
20	40-00180	FAN PX128/2031	1
21	43001LA	WASHER Ø 23.5x17x2 3/4" -AFM34	5
22	43002LA	WASHER Ø 18.5x10.2x2 1/2" -AFM34	4
23	43003LA	WASHER Ø15x8x2 3/8" -AFM34	1
24	43159LA	WASHER EPDM 80 SH M.PLEX 16x24x2,5 3/4"	1
25	43278LA	FLANGE WASHER D.82 EPDM	1
26	45-00042	WATER PRESSURE GAUGE FIXING PLATE	1
27	50-00395	AIR INTAKE TUBE	1
28	54035LP	CLIP FIX PIPE EXPANSION VESSEL	1
29	55-00222	OR PIPE EXPANSION VESSEL	1
30	55-00313	METRIC SNAP-FIT GROMMETS	2
31	73515LA	DHW CLIP SENSOR X PIPE 13/15 mm.	1
32	73516LA	HTG CLIP SENSOR X PIPE 17/18mm BLUE	2
33	86006LA	SAFETY THERMOSTAT 95gr(ø)E.	1
34	88023LA	IGN.TRANSFORMER AC 230VAC50-60HZ	1
35	96012LA	AUTOMATIC AIR VENT VALVE 3/8"	1

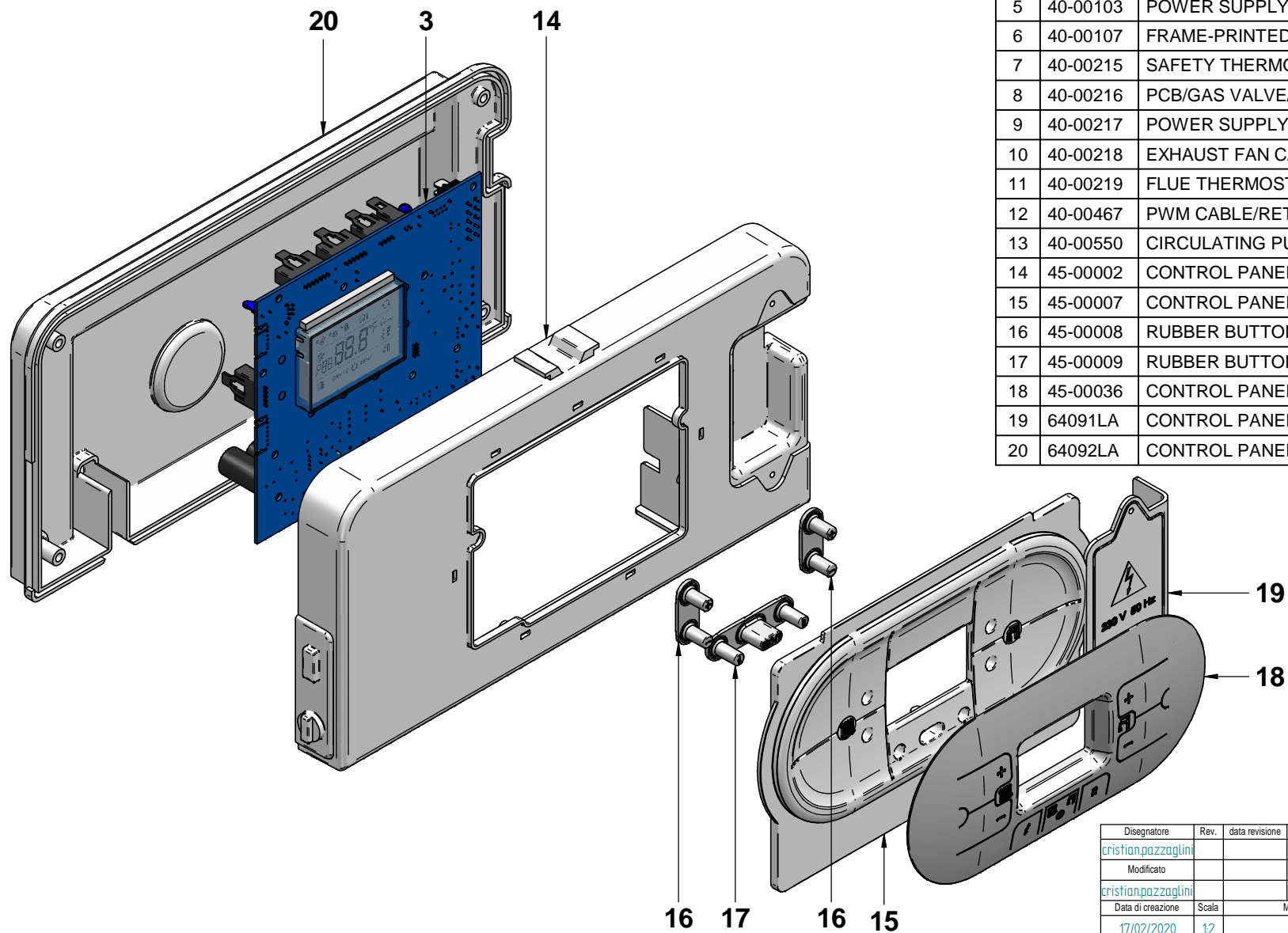
Disegnatore	Rev.	data revisione	Autore revisione	Descrizione revisione
cristian.pazzaglini				
Modificato				
cristian.pazzaglini				
Data di creazione	Scala	Materiale	Sp.	Peso (Kg)
13/02/2020	15			47.948
Note				
Descrizione completa R2K 34 "COMBI-TECH" ERP V3 SK.3 B3 MET CS R2				
		tecnologia nel calore dal 1959		
Codice		Revisione		
A991A3720501		00		

OGNI ELEMENTO IN ACCIAIO, NELLE SUE PARTI, HA UN TRATTAMENTO ANTIRUGGINE. LA SCELTA DI UNO DEI SISTEMI DI TRATTAMENTO ANTIRUGGINE NON GARANTISCE LA DURATA INDEFINITA. IL CLIENTE È RESPONSABILE PER OGNI TRATTAMENTO ANTIRUGGINE. IL PRESENTE SPECIFICAZIONE È SOLO A TITOLO DI RIFERIMENTO. TUTTI I DIRITTI SONO RISERVATI. NESSUNA PARTE DI QUESTO DOCUMENTO PUÒ ESSERE RIPRODOTTA, FOTOCOPIATA O INVIATA PER E-MAIL SENZA LA PRECEDENTE AUTORIZZAZIONE DELLA BETA.




N°	Code	Description	Qty
1	12-02718	PIPE Ø8 BY-PASS	1
2	15-01043	CONTROL PANEL LEFT SIDE BRACKET-R2K 24 COMBI-TECH	1
3	15-01044	CONTROL PANEL RIGHT SIDE BRACKET-R2K 24 COMBI-TECH	1
4	15-01743	ROOM-SEALED CHAMBER BOTTOM PLATE	1
5	20-01611	PIPE Ø14 D.H.W BY-PASS	1
6	25-00256	BY-PASS D.15	1
7	25-00269	PUMP/PUMP CONNECTION BODY OR 18,64x3,53 EPDM	1
8	25-00333	3 BAR PRESS.RELIEF VALVE 1/2"	1
9	25-00491	FILLING TAP	1
10	25-00498	WASHER Ø18.5x10x2 EPDM 70sh	1
11	25-00708	CIRCULATING PUMP YONOS PARAINIT 6B MSL/12 PWM	1
12	25-00800	3-WAY VALVE ACTUATOR ELBI 230V	1
13	25-00842	COLD WATER INLET/HTG FLOW CONNECTION	1
14	25-00844	3-WAY VALVE SHUTTER	1
15	34001LA	BRASS BACKNUT 1/2" E.24x5	1
16	43003LA	WASHER Ø15x8x2 3/8" -AFM34	1
17	43150LA	EPDM O-RING 14X30 FOR BRASS CONNECTIONS M.PLEX	1
18	45-00048	2-WAY VALVE BY-PASS CONNECTION	1
19	54022LA	ZINC-PLATED STEEL FIXING CLIPMULTIPLEX	1
20	55-00149	FIXING CLIP Ø18 - PUMP INTMSL 12/5-1 WILO	1
21	55-00215	FIXING CLIP - STAINLESS STEEL	1
22	55-00218	OR 17.13 x Ø2.62 BY-PASS	1
23	55-00239	BY-PASS FIXING CLIP	1
24	55-00356	ANTIFREEZE PIPE Ø14x19R2K - 0133050183800	1
25	55-00704	3-WAY VALVE ACTUATOR FIXING CLIP	1
26	56009LA	NIPPLE 1/2"-1/2" E.22x35 RKA/GAS VALVE ELBOW	1
27	59015LA	WATER PRESSURE SWITCH PC5411 BRASS-54118N9000,2	1
28	61004LP	FLOWSWITCH PISTON	1
29	61005LA	PISTON STOP	1
30	96030LA	SHUL AUTOMATIC AIR VENT VALVE 3/8"	1

Disegnatore	Rev.	data revisione	Autore revisione	Descrizione revisione
crislian.pazzaglini				
Modificato				
crislian.pazzaglini				
Data di creazione	Scala	Materiale	Sp.	Peso (Kg)
13/02/2020	125			4,315
Note				
Descrizione completa HYDRAULIC GROUP R2K 34 SK.3 B3				
				Revisione
tecnologia nel calore dal 1959				
Codice				
26-00599				00



N°	Code	Description	Qty
1	31244LA	FLWSWITCH MICRO LEAD 3111-03	1
2	31377LA	D.H.W/HEATING SENSOR CABLE	1
3	40-00077	PRINTED CIRCUIT BOARD CS R2	1
4	40-00097	WATER PRESSURE SWITCH CABLE	1
5	40-00103	POWER SUPPLY CABLE	1
6	40-00107	FRAME-PRINTED CIRCUIT BOARD CABLE	1
7	40-00215	SAFETY THERMOSTAT CABLE	1
8	40-00216	PCB/GAS VALVE/IGN.TRANSF.CABLE	1
9	40-00217	POWER SUPPLY/FAN CABLE	1
10	40-00218	EXHAUST FAN CABLE	1
11	40-00219	FLUE THERMOSTAT CABLE	1
12	40-00467	PWM CABLE/RETURN FLOW SENSOR	1
13	40-00550	CIRCULATING PUMP/3-WAY VALVE DT CS/TR "R" B3 CABLE	1
14	45-00002	CONTROL PANEL	1
15	45-00007	CONTROL PANEL FRONT COVER R2	1
16	45-00008	RUBBER BUTTON "+/-"	2
17	45-00009	RUBBER BUTTON "DHW/ON/HTG"	1
18	45-00036	CONTROL PANEL COVER R2 GRAY	1
19	64091LA	CONTROL PANEL TERMINAL BLOCK COVER	1
20	64092LA	CONTROL PANEL BACK PLATE	1

Disegnatore	Rev.	data revisione	Autore revisione	Descrizione revisione
crislian.pazzaglini				
Modificato				
crislian.pazzaglini				
Data di creazione	Scala	Materiale	Sp.	Peso (Kg)
17/02/2020	12			.603
Note				
Descrizione completa <b>CONTROL PANEL COMPLETE ERP R2K B3</b>				
 tecnologia nel calore dal 1959				
Codice				Revisione
41-00352				00



