
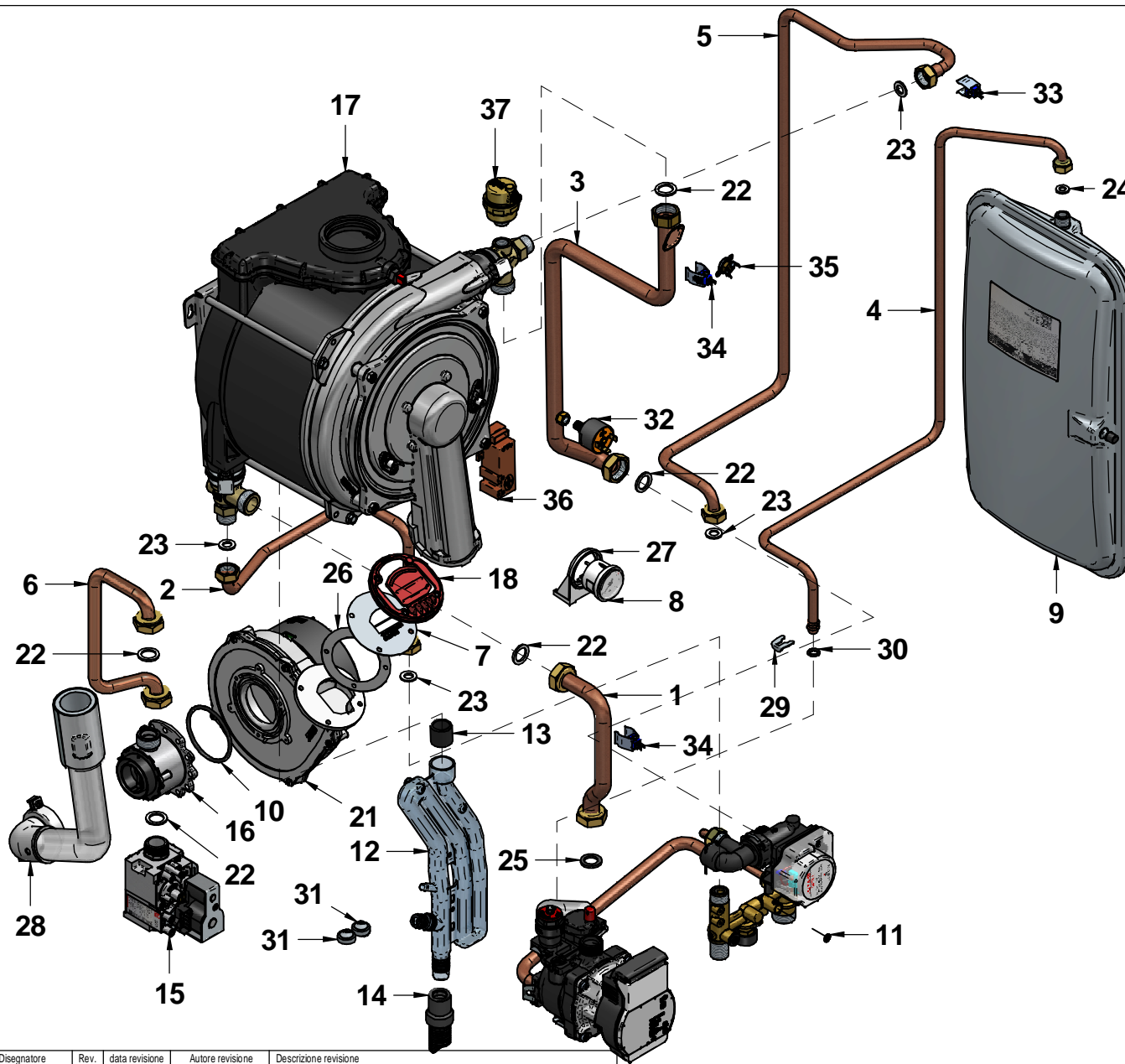



N°	Code	Description	Qty
1	15-00996	TRANSFORMER FIXING PLATE	1
2	15-01040	FRAME RIGHT/LEFT HOOK	2
3	15-01043	CONTROL PANEL LEFT SIDE BRACKET	1
4	15-01044	CONTROL PANEL RIGHT SIDE BRACKET	1
5	15-01046	CASING LEFT SIDE PANELR2K 24 COMBI-TECH	1
6	15-01047	CASING RIGHT SIDE PANELR2K 24 COMBI-TECH	1
7	15-01048	EXPANSION VESSEL FIXING BRACKET	1
8	15-01062	ROOM-SEAL CHAMBER TOP	1
9	15-01105	EXPANSION VESSEL BOTTOM BRACKET	1
10	15-01429	ROOM-SEALED CHAMBER BOTTOM PLATE	1
11	15-01443	CONDENSATE SIPHON FIXING PLATE	1
12	15-01464	FRAME	1
13	35-00081	CASING FRONT PANEL	1
14	35-00082	INSULATION FRONT PANEL	1
15	35-00083	INSULATION RIGHT/LEFT PANELS	2
16	35-00087	INSULATION ROOM-SEAL CHAMBER TOP	1
17	43284LA	ALUMINIUM ADHESIVE FRONT PANEL	1
18	62011LP	HOLES CLOSING PLATE Ø100	2

Disegnatore	Rev.	data revisione	Autore revisione	Descrizione revisione
crislian.pozzaglini				
Modificato				
crislian.pozzaglini				
Data di creazione	Scala	Materiale	Sp.	Peso (Kg)
10/01/2019	155			4248.901
Note				
Descrizione completa				
R2K 28 "COMBI-TECH" ERP V3 SK.3 MET				
- CS R2 GRIGIO				
				Revisione
tecnologia nel calore dal 1959				Revisione
Codice				Revisione
A991A372M201				00



N°	Code	Description	Qty
1	12-01294	PIPE Ø18 HTG RETURN	1
2	12-01297	PIPE Ø12 COLD WATER	1
3	12-01394	PIPE Ø18 HTG FLOW	1
4	12-01438	PIPE Ø10 EXPANSION VESSEL	1
5	12-01445	PIPE Ø12 HOT WATER	1
6	12-02317	PIPE Ø14 GAS	1
7	15-01805	BURNER FLANGE	1
8	25-00363	WATER PRESSURE GAUGE-QUICK CONNECTION	1
9	25-00377	EXPANSION VESSEL 8 LT.	1
10	25-00386	O-RING 62,00x3 VENTURI	1
11	25-00404	OR 5,00x2 EPDM	1
12	25-00525	CONDENSATE TRAP/SIPHON IN PP	1
13	25-00526	CONDENSATE DRAIN TERMINAL	1
14	25-00527	CONDENSATE DRAIN PIPE	1
15	30-00134	GAS VALVE - SIT 848 SIGMA	1
16	30-00166	NATURAL GAS VENTURI	1
17	30-00283	CONDENSING EXCHANGER	1
18	30-00286	FLANGE WASHER WITH CLAPET	1
19	31139LA	POWER SUPPLY CABLE SCHUKO	1
20	40-00134	SENSOR CABLE PWM	1
21	40-00180	FAN PX128/2031	1
22	43001LA	WASHER Ø 23.5x17x2 3/4" -AFM34	5
23	43002LA	WASHER Ø 18.5x10.2x2 1/2" -AFM34	4
24	43003LA	WASHER Ø15x8x2 3/8" -AFM34	1
25	43159LA	WASHER EPDM 80 SH M.PLEX 16x24x2,5 3/4"	1
26	43278LA	FLANGE WASHER D.82 EPDM	1
27	45-00042	WATER PRESSURE GAUGE FIXING PLATE	1
28	50-00395	AIR INTAKE TUBE	1
29	54035LP	CLIP FIX PIPE EXPANSION VESSEL	1
30	55-00222	OR PIPE EXPANSION VESSEL	1
31	55-00313	METRIC SNAP-FIT GROMMETS	2
32	59015LA	WATER PRESSURE SWITCH PC5411	1
33	73515LA	DHW CLIP SENSOR X PIPE 13/15 mm.	1
34	73516LA	HTG CLIP SENSOR X PIPE 17/18mm BLUE	2
35	86006LA	SAFETY THERMOSTAT 95gr(ø)E.	1
36	88023LA	IGN.TRANSFORMER AC 230VAC50-60HZ	1
37	96012LA	AUTOMATIC AIR VENT VALVE 3/8"	1

Disegnatore	Rev.	data revisione	Autore revisione	Descrizione revisione
cristian.pazzaglini				
Modificato				
cristian.pazzaglini				
Data di creazione	Scala	Materiale	Sp.	Peso (Kg)
10/01/2019	15			4,248,901
Note				
Descrizione completa				
R2K 28 "COMBI-TECH" ERP V3 SK.3 MET				
- CS R2 GRIGIO				

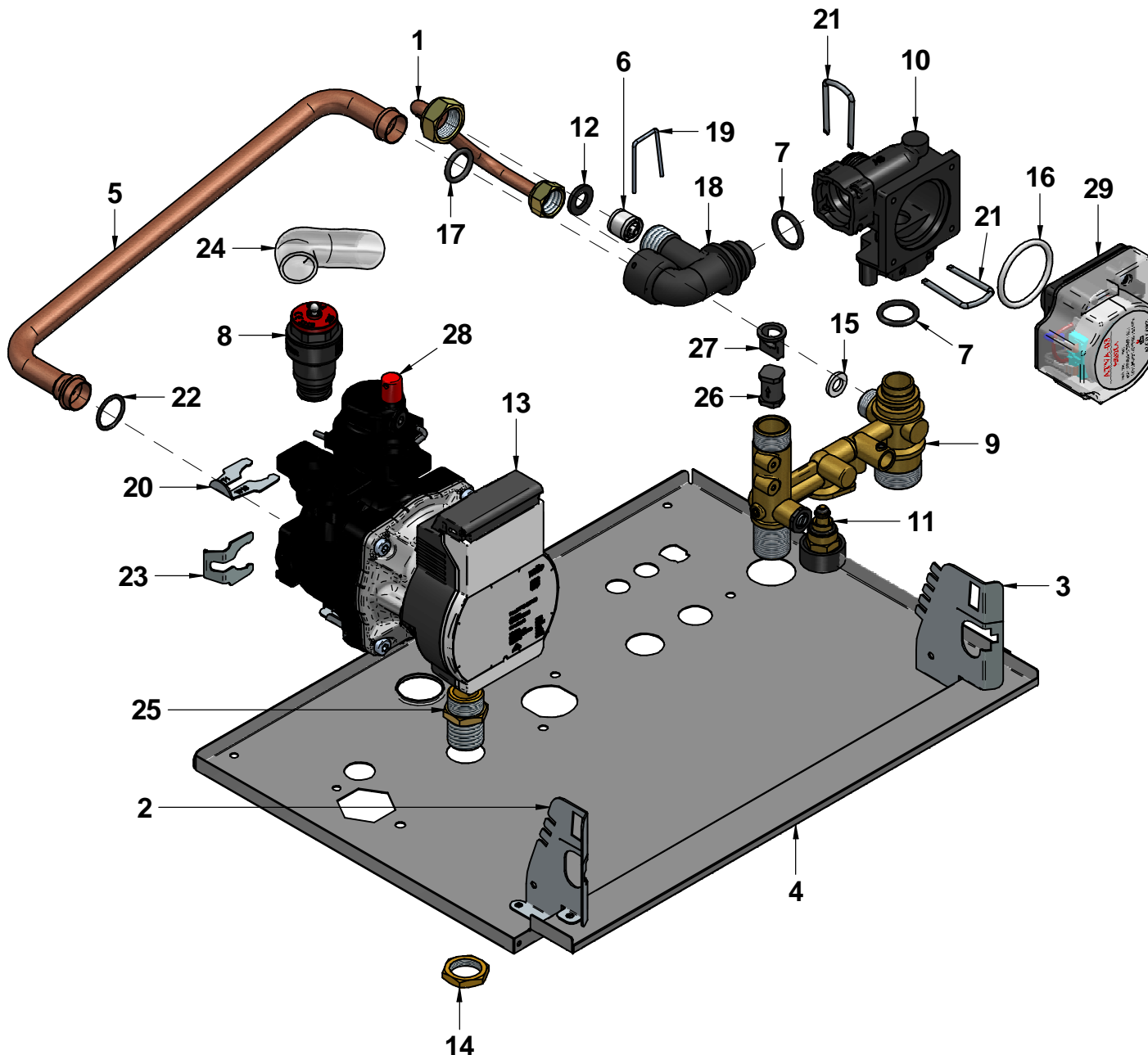


tecnologia nel calore d al 1959

Codice Revisione


**A991A372M201** **00**

OGNI TECNICO E' PESSONE NON SOLO RESPONSABILE, MA ANCHE IL SOGGETTO DI QUALI ANCHE SIANO I SERVIZI DI PRELAVORO O DELL'UNA O DELL'ALTRA RESPONSABILITA' PER QUALSIASI NECESSITA'. CONTINUA' NEL PRESENTE ESPRESSO SE DEVUTE AL TERZO O DI TRASMISSIONE. TUTTI I DIRITTI SONO RISERVATI. NESSUNA PARTE DI QUESTO DOCUMENTO PUO' ESSERE RIPRODOTTA, FOTOCOPIATA O IN QUALSIASI MODO TRAMANDA' IN QUALSIASI FORMA O MEZZO ELETTRONICO, MECCANICO, FOTOCOPIA O ALTRO, SENZA LA PRESENTATA AUTORIZZAZIONE DELLA DITTA.



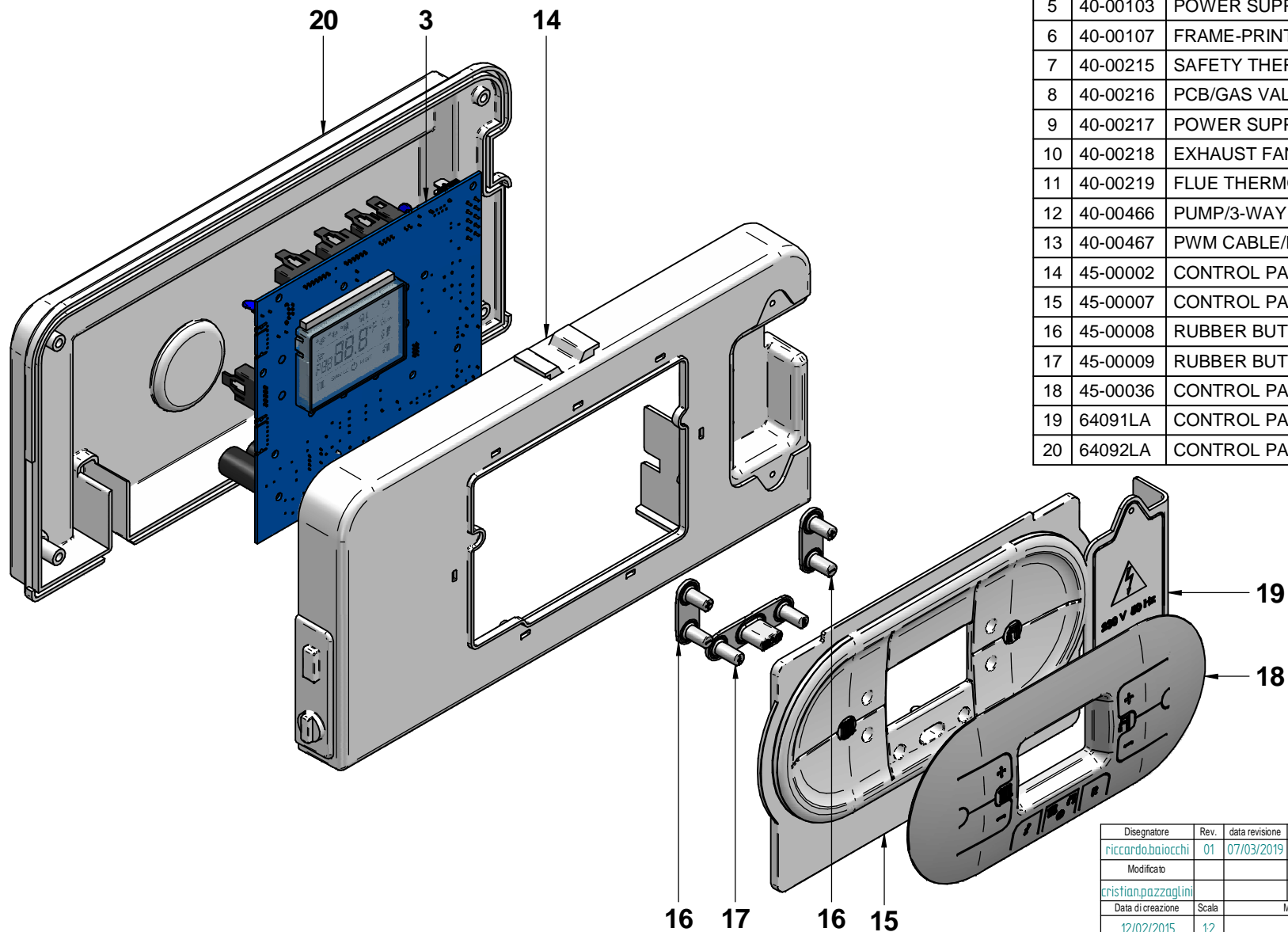
N°	Code	Description	Qty
1	12-01601	PIPE Ø8 BY-PASS	1
2	15-01043	CONTROL PANEL LEFT SIDE BRACKET	1
3	15-01044	CONTROL PANEL RIGHT SIDE BRACKET	1
4	15-01429	ROOM-SEALED CHAMBER BOTTOM PLATE	1
5	20-00971	PIPE Ø14 D.H.W BY-PASS	1
6	25-00256	BY-PASS D.15	1
7	25-00269	PUMP/PUMP CONNECTION BODY OR 18,64x3,53 EPDM	2
8	25-00333	3 BAR PRESS.RELIEF VALVE 1/2"	1
9	25-00385	COLD WATER/HEATING FLOW CONNECTION	1
10	25-00405	DIVERTER VALVE PLASTIC BODY	1
11	25-00491	FILLING TAP	1
12	25-00498	WASHER Ø18.5x10x2 EPDM 70sh	1
13	25-00708	CIRCULATING PUMP PARAINIT MSL12/6-IPWM-12	1
14	34001LA	BRASS BACKNUT 1/2" E.24x5	1
15	43003LA	WASHER Ø15x8x2 3/8" -AFM34	1
16	43145LA	DIVERTER VALVE O-RING M.PLEX	1
17	43150LA	EPDM O-RING 14X30 FOR BRASS CONNECTIONS M.PLEX	1
18	45-00048	2-WAY VALVE BY-PASS CONNECTION	1
19	54022LA	ZINC-PLATED STEEL FIXING CLIPMULTIPLEX	1
20	55-00149	FIXING CLIP Ø18 - PUMP INTMSL 12/5-1 WILO	1
21	55-00215	FIXING CLIP - STAINLESS STEEL	2
22	55-00218	OR 17.13 x Ø2.62 BY-PASS	1
23	55-00239	BY-PASS FIXING CLIP	1
24	55-00356	ANTIFREEZE PIPE Ø14x19R2K - 0133050183800	1
25	56009LA	NIPPLE 1/2"-1/2" E.22x35 RKA/GAS VALVE ELBOW	1
26	61004LP	FLOWSWITCH PISTON	1
27	61005LA	PISTON STOP	1
28	96030LA	SHUL AUTOMATIC AIR VENT VALVE 3/8"	1
29	96032LA	3-WAY VALVE ACTUATOR - ATVA 03 M.PLEX	1

Disegnatore	Rev.	data revisione	Autore revisione	Descrizione revisione
cristian.pazzaglini	01	07/03/2019	cristian.pazzaglini	Sostituito circolatore 25-00414 con 25-00708
Modificato				
cristian.pazzaglini				
Data di creazione	Scala	Materiale	Sp.	Peso (Kg)
17/05/2017	1:25			811,548
Note				
Descrizione completa HYDRAULIC GROUP V3 R2K 24-28 V3				



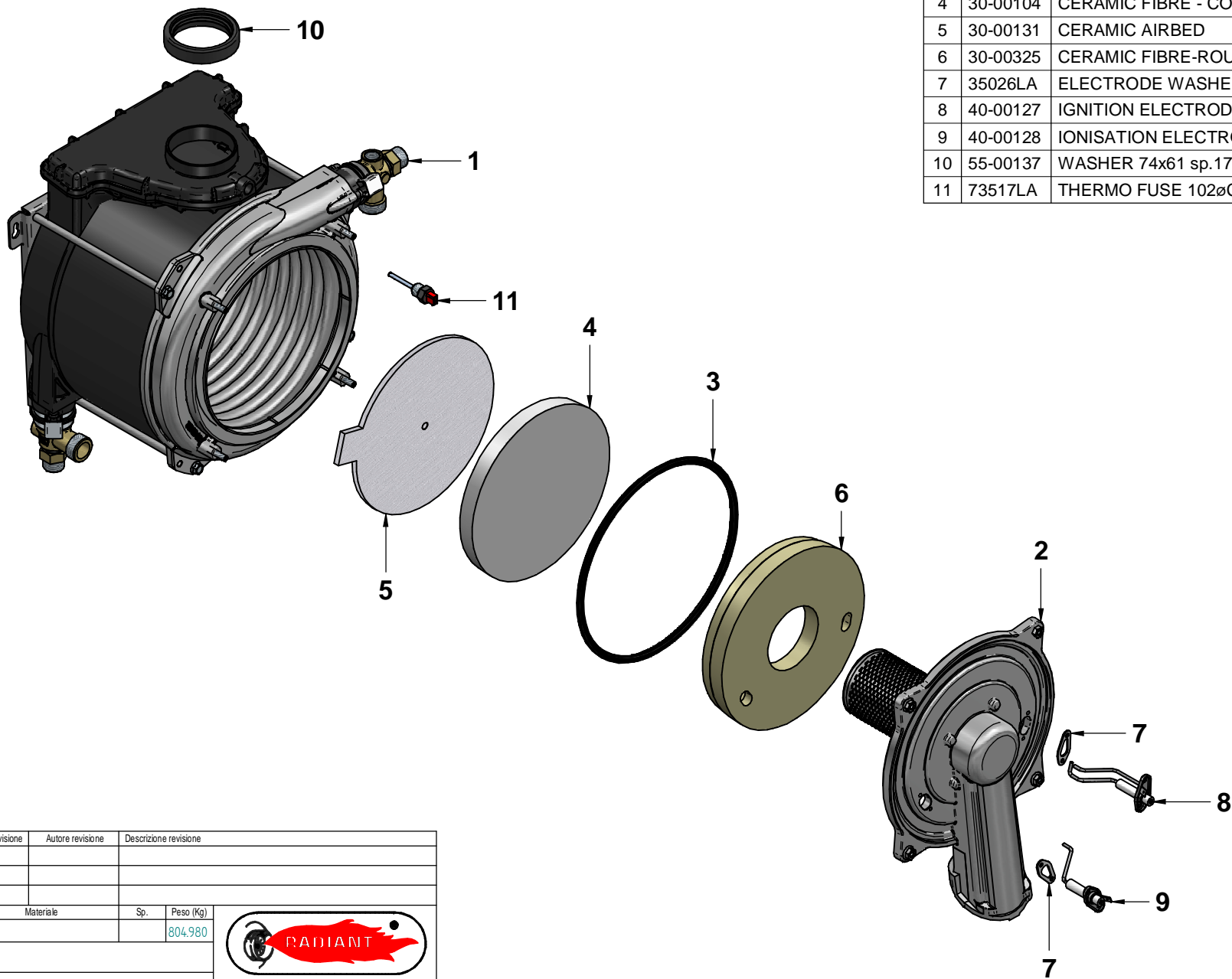
tecnologia nel calore dal 1959

Codice Revisione  
**26-00476** **01**




N°	Code	Description	Qty
1	31244LA	FLWSWITCH MICRO LEAD 3111-03	1
2	31377LA	D.H.W/HEATING SENSOR CABLE	1
3	40-00077	PRINTED CIRCUIT BOARD CS R2	1
4	40-00097	WATER PRESSURE SWITCH CABLE	1
5	40-00103	POWER SUPPLY CABLE	1
6	40-00107	FRAME-PRINTED CIRCUIT BOARD CABLE	1
7	40-00215	SAFETY THERMOSTAT CABLE	1
8	40-00216	PCB/GAS VALVE/IGN.TRANSF.CABLE	1
9	40-00217	POWER SUPPLY/FAN CABLE	1
10	40-00218	EXHAUST FAN CABLE	1
11	40-00219	FLUE THERMOSTAT CABLE	1
12	40-00466	PUMP/3-WAY VALVE CABLE	1
13	40-00467	PWM CABLE/RETURN FLOW SENSOR	1
14	45-00002	CONTROL PANEL	1
15	45-00007	CONTROL PANEL FRONT COVER R2	1
16	45-00008	RUBBER BUTTON "+/-"	2
17	45-00009	RUBBER BUTTON "DHW/ON/HTG"	1
18	45-00036	CONTROL PANEL COVER R2 GRAY	1
19	64091LA	CONTROL PANEL TERMINAL BLOCK COVER	1
20	64092LA	CONTROL PANEL BACK PLATE	1

Disegnatore	Rev.	data revisione	Autore revisione	Descrizione revisione
riccardo.baiocchi	01	07/03/2019	crislian.pazzaglino	Revisionato per circolatore PARANT
Modificato				
crislian.pazzaglino				
Data di creazione	Scala	Materiale	Sp.	Peso (Kg)
12/02/2015	12			371.878
Note				
Descrizione completa CONTROL PANEL COMPLETE R2K 24-28-34				
 tecnologia nel calore dal 1959				Revisione
				01
41-00115				



N°	Code	Description	Qty
1	13-00207	INTEGRATED HEAT EXCHANGER BACK PANEL	1
2	13-00374	BURNER DOOR - COND.EXCHANG. R1K 28 SK2.2	1
3	25-00312	O-RING - BURNER DOOR	1
4	30-00104	CERAMIC FIBRE - COND. EXCHANGER -	1
5	30-00131	CERAMIC AIRBED	1
6	30-00325	CERAMIC FIBRE-ROUND TYPE 30SP.	1
7	35026LA	ELECTRODE WASHER	2
8	40-00127	IGNITION ELECTRODE W/CABLE	1
9	40-00128	IONISATION ELECTRODE W/CABLE	1
10	55-00137	WASHER 74x61 sp.17 EPDM	1
11	73517LA	THERMO FUSE 102°C RED ISTMQ 1/4" 4X45 -	1

Disegnatore	Rev.	data revisione	Autore revisione	Descrizione revisione
cristian.pazzaglini				
Modificato				
cristian.pazzaglini				
Data di creazione	Scala	Materiale	Sp.	Peso (Kg)
27/06/2017	14			804,980
Note				
Descrizione completa				
CONDENSING EXCHANGER RADIANT SK2.2 28				
		tecnologia nel calore dal 1959		
		Codice <span style="font-size: 24pt;">30-00283</span>	Revisione <span style="font-size: 24pt;">00</span>	