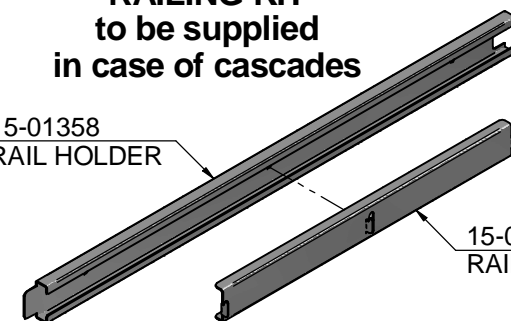


N°	Code	Description	Qty
1	12-01716	FRAME	1
2	15-00996	TRANSFORMER FIXING PLATE	2
3	15-01043	CONTROL PANEL LEFT SIDE BRACKET	1
4	15-01044	CONTROL PANEL RIGHT SIDE BRACKET	1
5	15-01078	CASING RIGHT SIDE PANEL	1
6	15-01079	CASING LEFT SIDE PANEL	1
7	15-01250	BURNER SUPPORT BRACKET	1
8	15-01337	WALL FIXING BRACKET	1
9	15-01348	ROOM-SEALED CHAMBER BOTTOM PLATE	1
10	15-01349	ROOM-SEALED CHAMBER TOP	1
11	15-01353	ROOM-SEALED CH.TOP REINFORCING BRACKET	2
12	15-01354	SPACER	1
13	15-01363	SLAVE CONTROL PANEL LEFT SIDE BRACKET -	1
14	15-01364	SLAVE CONTROL PANEL RIGHT SIDE BRACKET	1
15	15-01461	CONDENSATE TRAP SUPPORT BRACKET	2
16	15-01462	ROOM-SEALED CH.TOP REINFORCING LEFT SIDE	1
17	35-00091	INSULATION CASING SIDE PANELS	2
18	35-00128	CASING FRONT PANEL	1
19	35-00143	INSULATION FRONT PANEL	1
20	35-00145	INSULATION TOP PANEL	1
21	35-00146	LEFT MANIFOLD INSULATION	1
22	35-00147	RIGHT MANIFOLD INSULATION	1
23	35-00148	GAS MANIFOLD INSULATION	1

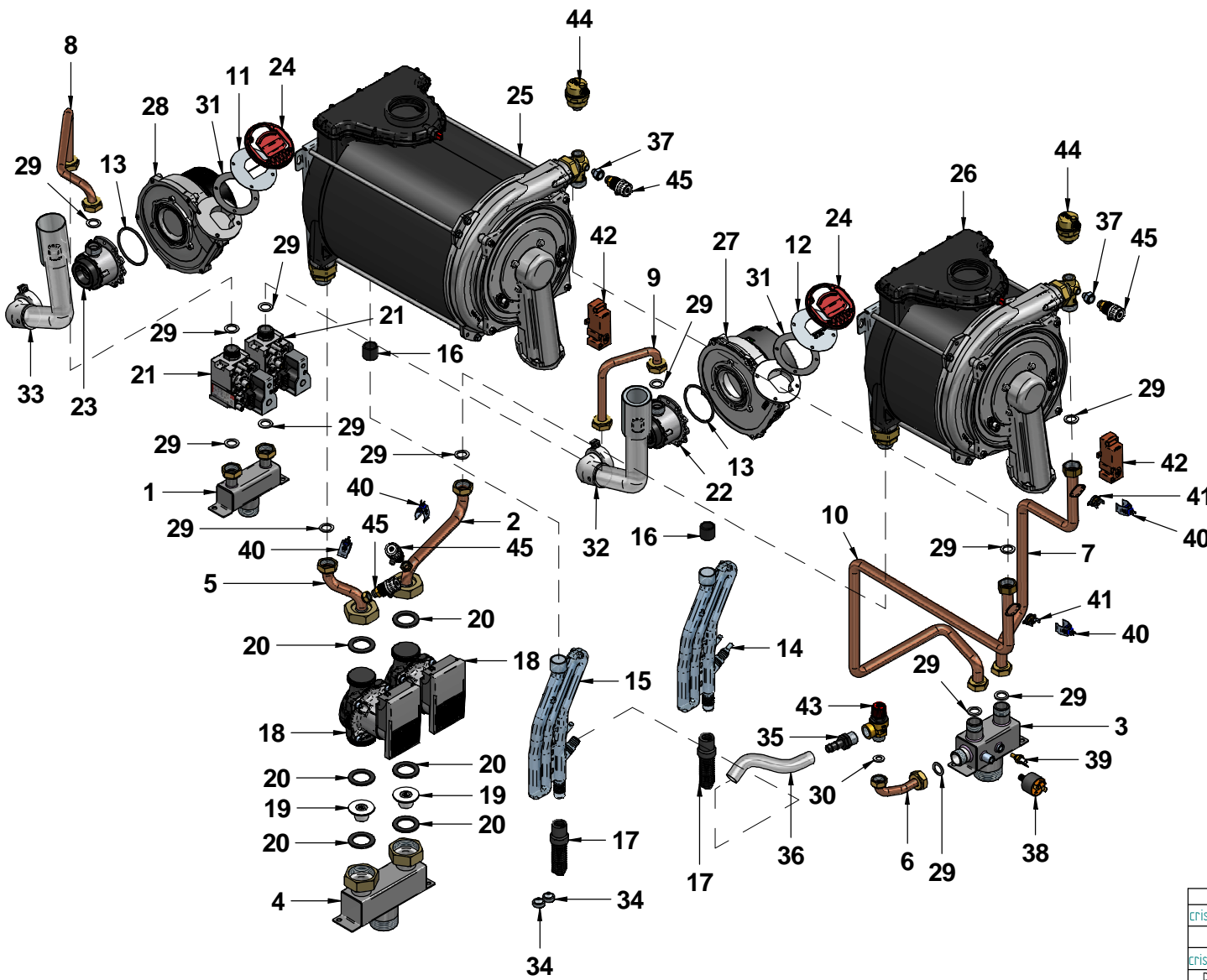
12-01733
RAILING KIT
 to be supplied
 in case of cascades

15-01358
 RAIL HOLDER




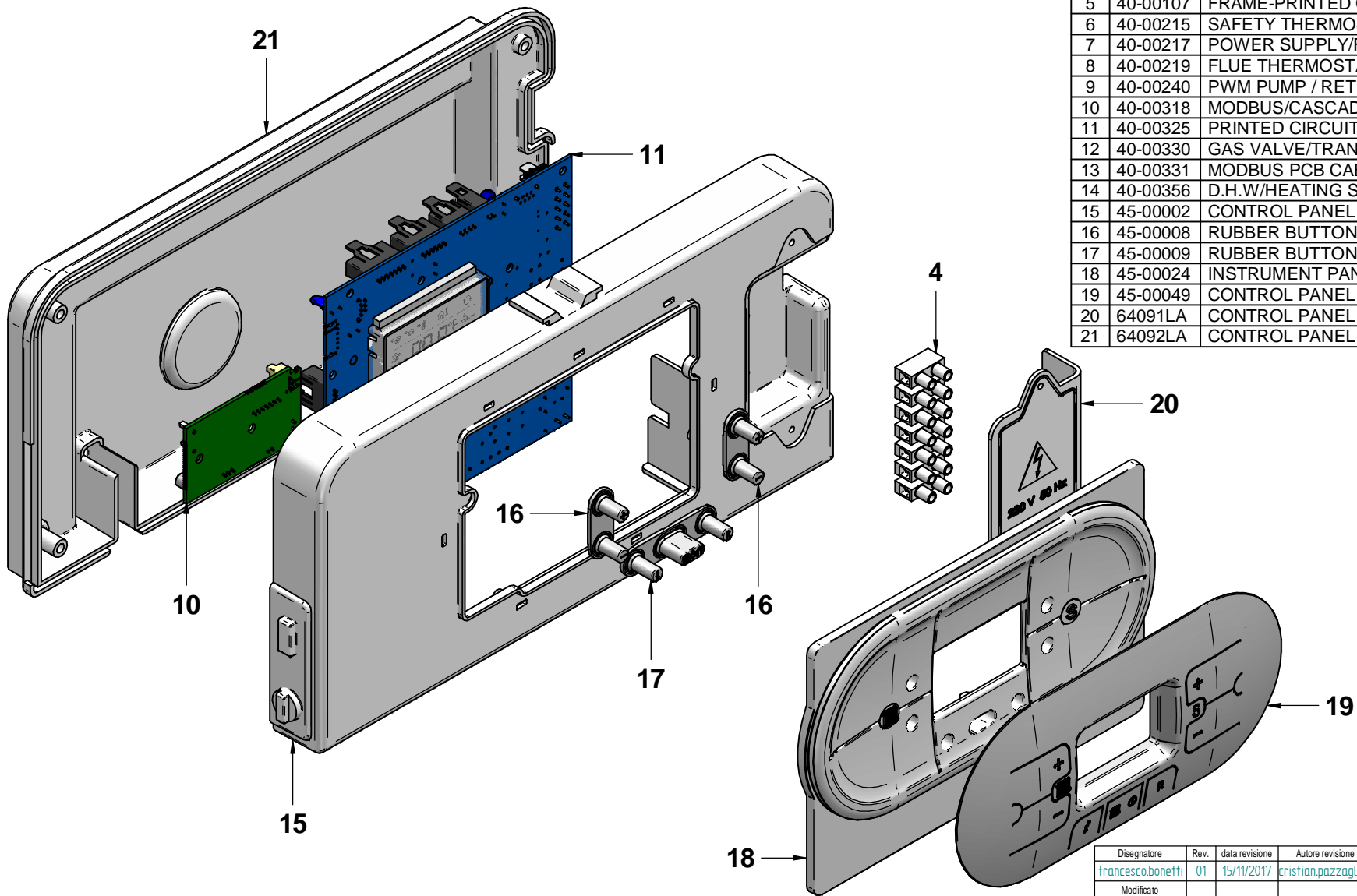
15-01357
 RAIL

Disegnatore	Rev.	data revisione	Autore revisione	Descrizione revisione	
cristian.pazzagliani	01	14/01/2019	cristian.pazzagliani	Sostituita flangia bruciatore 15-001065 con 15-01805	
Modificato					
cristian.pazzagliani					
Data di creazione	Scala	Materiale		Sp.	Peso (Kg)
08/03/2018	165				1598
Note					
Descrizione completa					
R1K 75 "POWER-TECH" ERP SK.2 MET					
- CS R2					
				tecnologia nel calore dal 1959	
				<table border="1"> <tr> <td>Code</td> <td>Revisione</td> </tr> <tr> <td>A991A182C801</td> <td>01</td> </tr> </table>	Code
Code	Revisione				
A991A182C801	01				



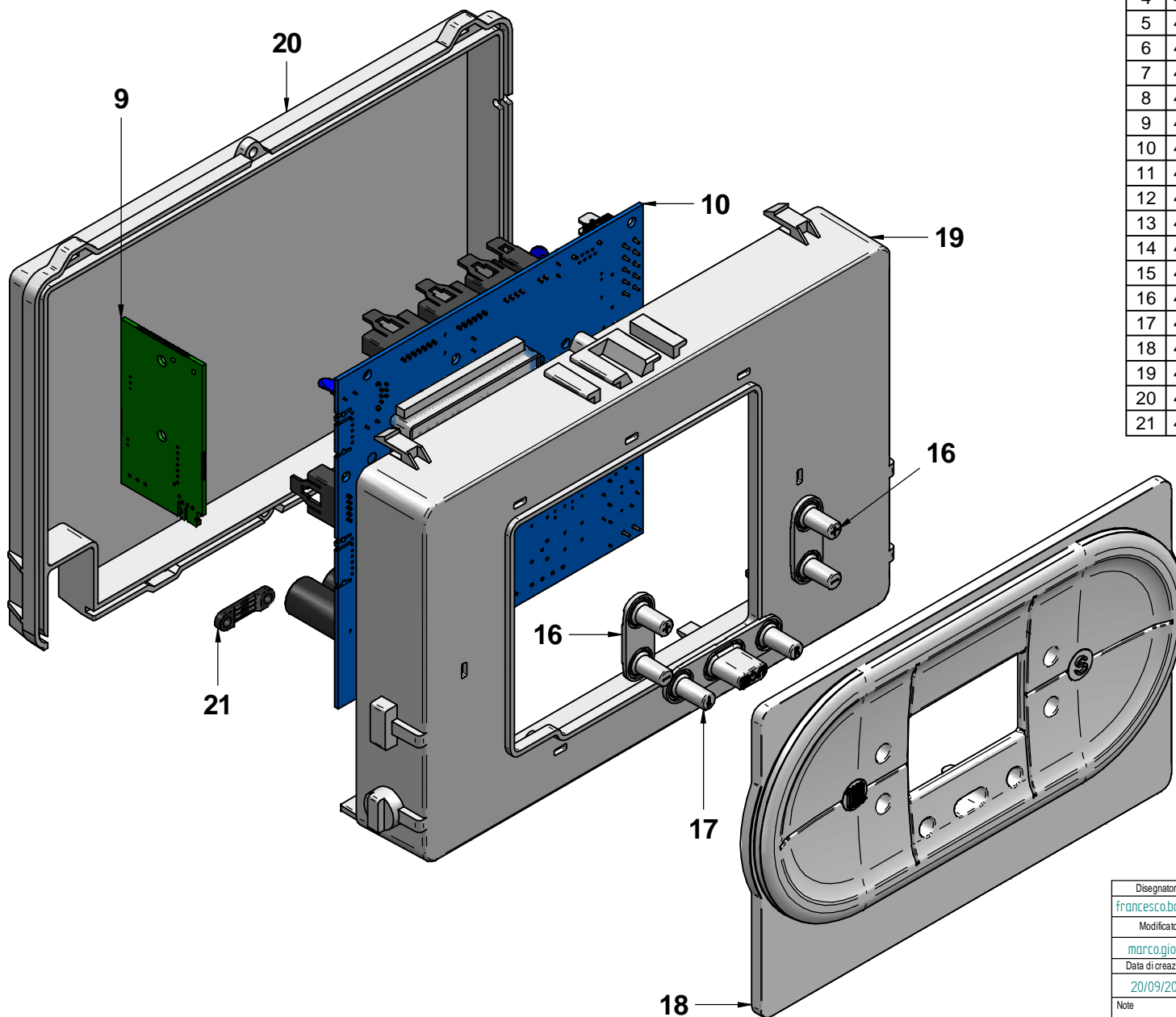
N°	Code	Description	Qty
1	12-01715	GAS VALVES MANIFOLD	1
2	12-01727	PIPE Ø18 - HEAT EXCHANGER 2	1
3	12-01865	HEATING FLOW MANIFOLD	1
4	12-01866	HEATING RETURN MANIFOLD	1
5	12-01873	PIPE Ø18 - HEAT EXCHANGER LEFT SIDE	1
6	12-01905	PIPE Ø14 SAFETY VALVE	1
7	12-01960	PIPE Ø18 HTG FLOW - HEAT EXCHANGER 2	1
8	12-02203	PIPE Ø14 GAS VALVE	1
9	12-02306	PIPE Ø14 GAS VALVE - HEAT EXCHANGER 2	1
10	12-02477	PIPE Ø18 EXCHANGER 1 HTG FLOW	1
11	15-01624	BURNER FLANGE 34+50 KW SK.3	1
12	15-01805	BURNER FLANGE	1
13	25-00386	O-RING 62,00x3 VENTURI	2
14	25-00520	CONDENSATE TRAP/SIPHON IN PP - CLOSED	1
15	25-00525	CONDENSATE TRAP/SIPHON IN PP	1
16	25-00526	CONDENSATE DRAIN TERMINAL	2
17	25-00527	CONDENSATE DRAIN PIPE	2
18	25-00529	PUMP YONOSPORA RS25/7.5-130-PW M1	2
19	25-00530	NON-RETURN VALVE 1"1/2	2
20	25-00531	WASHER 1"1/2 EPDM	6
21	30-00134	GAS VALVE - SIT 848 SIGMA	2
22	30-00166	NATURAL GAS VENTURI	1
23	30-00214	VENTURI NAT.GAS	1
24	30-00286	FLANGE WASHER WITH CLAPET	2
25	30-00334	RADIANT EXCHANGER SK1.2 50 MONOTHERMIC	1
26	30-00341	RADIANT EXCHANGER SK 1.2 28 MONOTHERMIC	1
27	40-00180	FAN PX128/2031	1
28	40-00244	EXHAUST FAN RG128/1300	1
29	43001LA	WASHER Ø 23.5x17x2 3/4" -AFM34	13
30	43002LA	WASHER Ø 18.5x10.2x2 1/2" -AFM34	1
31	43278LA	FLANGE WASHER D.82 EPDM	2
32	50-00395	AIR INTAKE TUBE	1
33	50-00397	AIR INTAKE PIPE - LEFT MOUNTING	1
34	55-00313	METRIC SNAP-FIT GROMMETS	2
35	55-00355	RUBBER.HOLDER 1/2"x16	1
36	55-00356	ANTIFREEZE PIPE Ø14x19R2K - 0133050183800	1
37	56048LA	ADAPTER 2520 1/8-1/4	2
38	59015LA	WATER PRESSURE SWITCH PC5411	1
39	73507LA	WHITE SENSOR 1/8"	1
40	73516LA	HTG CLIP SENSOR X PIPE 17/18mm BLUE	4
41	86006LA	SAFETY THERMOSTAT 95gr(ø)E.	2
42	88023LA	IGN.TRANSFORMER AC 230VAC50-60HZ	2
43	96005LA	SAFETY VALVE 1/2" 3 bar	1
44	96012LA	AUTOMATIC AIR VENT VALVE 3/8"	2
45	96055LA	AIR VENT VALVE 1/4 METAL	4

Disegnatore	Rev.	data revisione	Autore revisione	Descrizione revisione
crislian.pazzagliani	01	14/01/2019	crislian.pazzagliani	Sostituita flangia bruciatore 15-001065 con 15-01805
Modificato				
crislian.pazzagliani				
Data di creazione	Scala	Materiale	Sp.	Peso (Kg)
08/03/2018	1:7.5			16114.968
Note				
Descrizione completa				
R1K 75 "POWER-TECH" ERP SK.2 MET				
- CS R2				
 tecnologia nel calore dal 1959				
Codice				Revisione
A991A182E801				01




N°	Code	Description	Qt.
1	31380LA	EXHAUST FAN CABLE	1
2	31414LA	PUMP CABLE	1
3	40-00097	WATER PRESSURE SWITCH CABLE	1
4	40-00103	POWER SUPPLY CABLE	1
5	40-00107	FRAME-PRINTED CIRCUIT BOARD CABLE	1
6	40-00215	SAFETY THERMOSTAT CABLE	1
7	40-00217	POWER SUPPLY/FAN CABLE	1
8	40-00219	FLUE THERMOSTAT CABLE	1
9	40-00240	PWM PUMP / RETURN SENSOR CABLE	1
10	40-00318	MODBUS/CASCADE SYSTEMS INTERFACE PCB	1
11	40-00325	PRINTED CIRCUIT BOARD R2 PANEL	1
12	40-00330	GAS VALVE/TRANSFORMER CABLE -	1
13	40-00331	MODBUS PCB CABLE	1
14	40-00356	D.H.W/HEATING SENSOR CABLE	1
15	45-00002	CONTROL PANEL	1
16	45-00008	RUBBER BUTTON "+/-"	2
17	45-00009	RUBBER BUTTON "DHW/ON/HTG"	1
18	45-00024	INSTRUMENT PANEL - OVAL	1
19	45-00049	CONTROL PANEL COVER R1K GRAY	1
20	64091LA	CONTROL PANEL TERMINAL BLOCK COVER	1
21	64092LA	CONTROL PANEL BACK PLATE	1

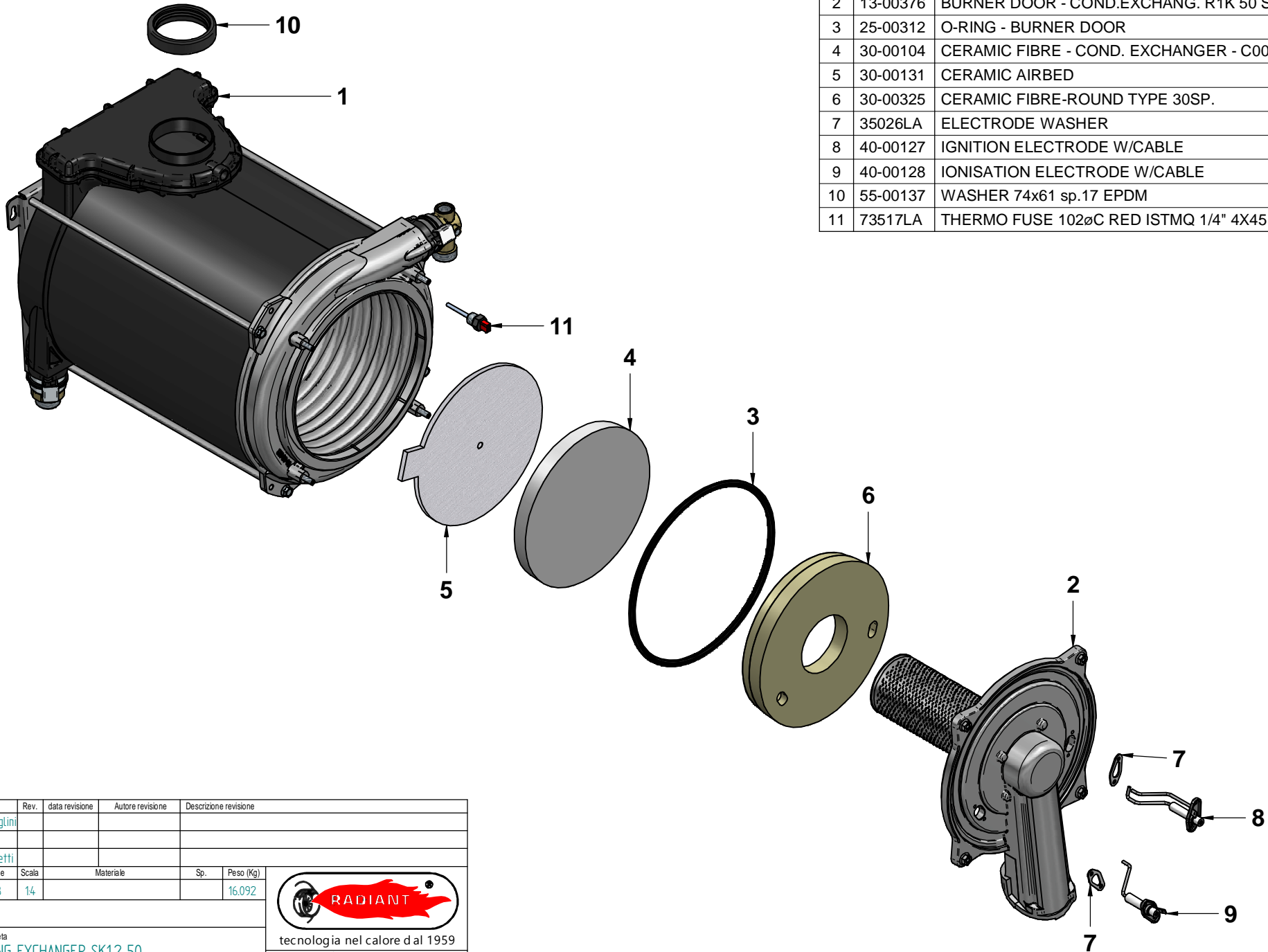
Disegnatore	Rev.	data revisione	Autore revisione	Descrizione revisione
francesco.bonetti	01	15/11/2017	cristian.pazzaglini	41-00218 sostituito con 31380LA
Modificato				
marco.giorgi				
Data di creazione	Scala	Materiale	Sp.	Peso (Kg)
20/11/2015	1:1.8			.232
Note				
Descrizione completa CONTROL PANEL COMPLETE MASTER R1K 100				
 tecnologia nel calore dal 1959				Revisione
				01
 tecnologia nel calore dal 1959				Codice 41-00175




N°	Code	Description	Qty
1	31352LA	D.H.W SENSOR CABLE	1
2	31370LA	PUMP CABLE	1
3	31380LA	EXHAUST FAN CABLE	1
4	40-00107	FRAME-PRINTED CIRCUIT BOARD CABLE	1
5	40-00215	SAFETY THERMOSTAT CABLE	1
6	40-00217	POWER SUPPLY/FAN CABLE	1
7	40-00219	THERMO FUSE CABLE	1
8	40-00240	PWM PUMP / RETURN SENSOR CABLE	1
9	40-00318	MODBUS/CASCADE SYSTEMS INTERFACE	1
10	40-00325	PRINTED CIRCUIT BOARD R2 PANEL	1
11	40-00329	POWER SUPPLY CABLE SLAVE PCB	1
12	40-00330	GAS VALVE/TRANSFORMER CABLE -	1
13	40-00331	MODBUS PCB CABLE	1
14	40-00332	MASTER/SLAVE PCBs CONNECTING CABLE	1
15	40-00333	WATER PRESSURE SWITCH/SLAVE PCB LINK	1
16	45-00008	RUBBER BUTTON "+/-"	2
17	45-00009	RUBBER BUTTON "DHW/ON/HTG"	1
18	45-00024	INSTRUMENT PANEL - OVAL	1
19	45-00032	CONTROL PANEL FRONTAL COVER R5	1
20	45-00033	CONTROL PANEL BACK PLATE	1
21	45-00051	CONTROL PANEL TERMINAL FIXING CLAMP -	1

Disegnatore	Rev.	data revisione	Autore revisione	Descrizione revisione
francesco.bonetti	01	15/11/2017	cristian.pazzaglini	41-00218 sostituito con 31380LA
Modificato				
marco.giorgi				
Data di creazione	Scala	Materiale	Sp.	Peso (Kg)
20/09/2016	1:15			398.527
Note				
Descrizione completa CONTROL PANEL COMPLETE SLAVE R1K 100				
 tecnologia nel calore dal 1959				Revisione
				01
Codice				41-00217

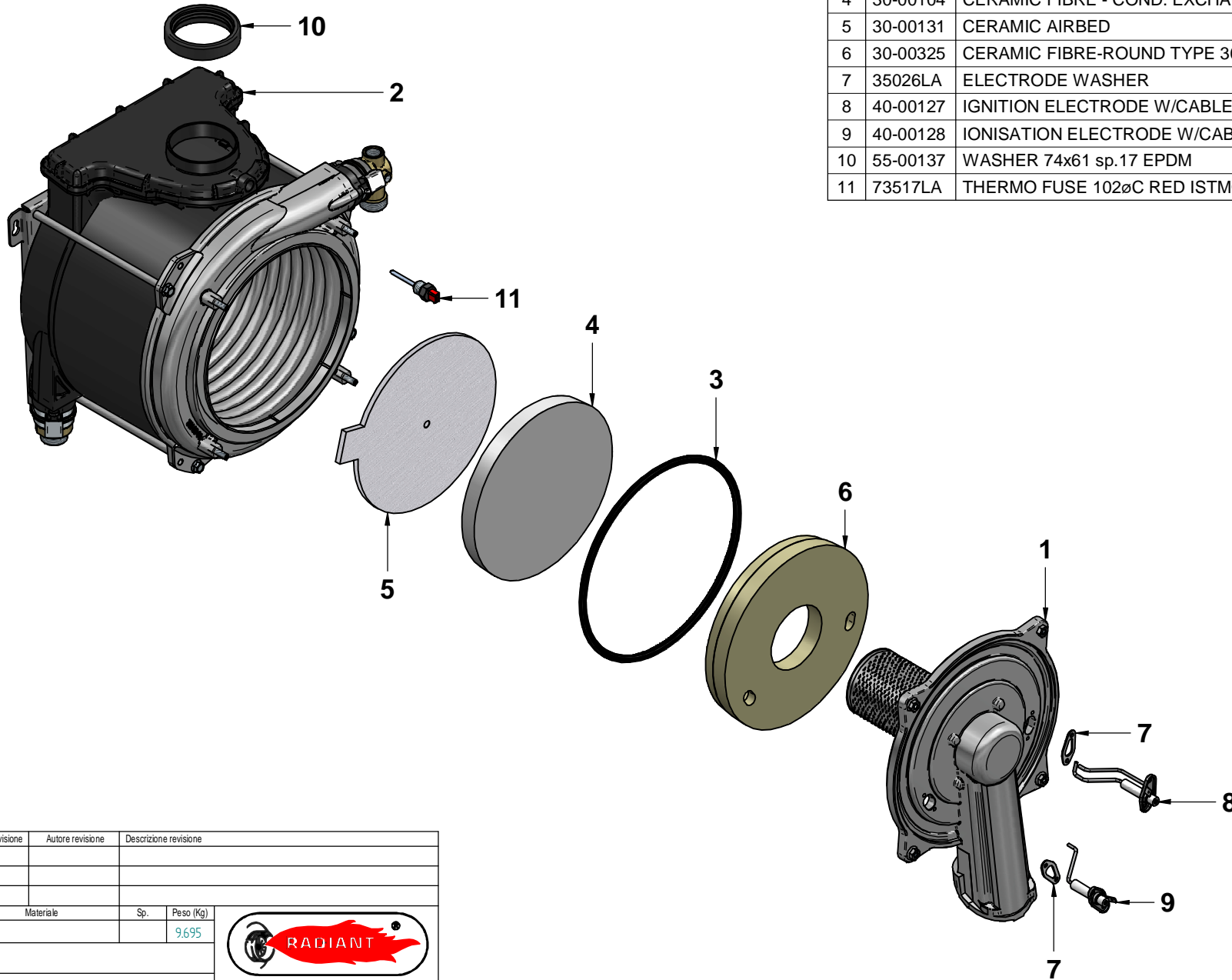
N°	Code	Description	Qty
1	13-00355	COND. EXCHANGER WITHOUT DOOR - SINGLE PIPE - R1K 50	1
2	13-00376	BURNER DOOR - COND.EXCHANG. R1K 50 SK1.2	1
3	25-00312	O-RING - BURNER DOOR	1
4	30-00104	CERAMIC FIBRE - COND. EXCHANGER - C0084TR021	1
5	30-00131	CERAMIC AIRBED	1
6	30-00325	CERAMIC FIBRE-ROUND TYPE 30SP.	1
7	35026LA	ELECTRODE WASHER	2
8	40-00127	IGNITION ELECTRODE W/CABLE	1
9	40-00128	IONISATION ELECTRODE W/CABLE	1
10	55-00137	WASHER 74x61 sp.17 EPDM	1
11	73517LA	THERMO FUSE 102øC RED ISTMQ 1/4" 4X45 - TSD2921	1




Disegnatore	Rev.	data revisione	Autore revisione	Descrizione revisione
cristian.pazzaglini				
Modificato				
francescobonetti				
Data di creazione	Scala	Materiale	Sp.	Peso (Kg)
07/03/2018	14			16.092
Note				
Descrizione completa				
CONDENSING EXCHANGER SK12 50				
 tecnologia nel calore dal 1959				
Codice		Revisione		
30-00334		00		

OGNI TECNICO E' PUGNILE NON SONO IMPIEGHIBILI. LA DITTA SI RISERVA IL DIRITTO DI MODIFICARE I MODELLI SENZA AVVERTIRLO. I MODELLI DI PRELAVORO O' DELL'UNA O' DELL'ALTRA NON SONO RESPONSABILI PER QUALSIASI NECESSITA'.
 CONTINUIAMO NEL PRESENTE ESERCIZIO SE DEVUTE AL TERZO O DI TRASMISSIONE. TUTTI I DIRITTI SONO RISERVATI. NESSUNA PARTE DI QUESTO DOCUMENTO PUO' ESSERE RIPRODOTTA, RENDICAZIONE IN
 SISTEMI DI ARCHIVIO O TRANSMISSIONE IN QUALSIASI FORMA O METODO ELETTRONICO, MECCANICO, FOTOCOPIA O ALTRA SCELTA LA PRESENTI, MODIFICAZIONE, DELLA DITTA.

N°	Code	Description	Qty
1	13-00374	BURNER DOOR - COND.EXCHANG. R1K 28 SK2.2	1
2	13-00383	COND. EXCHANGER WITHOUT DOOR	1
3	25-00312	O-RING - BURNER DOOR	1
4	30-00104	CERAMIC FIBRE - COND. EXCHANGER - C0084TR021	1
5	30-00131	CERAMIC AIRBED	1
6	30-00325	CERAMIC FIBRE-ROUND TYPE 30SP.	1
7	35026LA	ELECTRODE WASHER	2
8	40-00127	IGNITION ELECTRODE W/CABLE	1
9	40-00128	IONISATION ELECTRODE W/CABLE	1
10	55-00137	WASHER 74x61 sp.17 EPDM	1
11	73517LA	THERMO FUSE 102°C RED ISTMQ 1/4" 4X45 - TSD2921	1



Disegnatore	Rev.	data revisione	Autore revisione	Descrizione revisione
cristian.pazzaglini				
Modificato				
marco.giorgi				
Data di creazione	Scala	Materiale	Sp.	Peso (Kg)
10/04/2018	14			9.695
Note				
Descrizione completa CONDENSING EXCHANGER SK12 28 RADIANT				
 tecnologia nel calore d al 1959		Codice	Revisione	
		30-00341	00	

OGNI TECNICO E' PESSONE NON SOLO' PROFESSIONISTA, MA ANCHE E' ESPERTO DI MANIPOLAZIONE, MANUTENZIONE, RIPARAZIONE E PREVENZIONE DI OGNI TIPO DI RESPONSABILITA' PER OGNI TIPO DI NEGLIGENZA.
CONTINENTE, NEL PRESENTE ESPRESSO SE DEVUTE AL TERZO O DI TRASMISSIONE, TUTTI I DIRITTI COME PRESENTI, NESSUNA PARTE DI QUESTO DOCUMENTO PUO' ESSERE RIPRODOTTA, RENDICAZIONE, IN
SISTEMI DI ARCHIVIO E TRANSMISSIONE, IN QUALSIASI FORMA O METODO ELETTRONICO, MECCANICO, FOTOCOPIA O ALTRA SPECIE, SENZA LA PRECEDENTE AUTORIZZAZIONE DELLA SOCIETA'.