
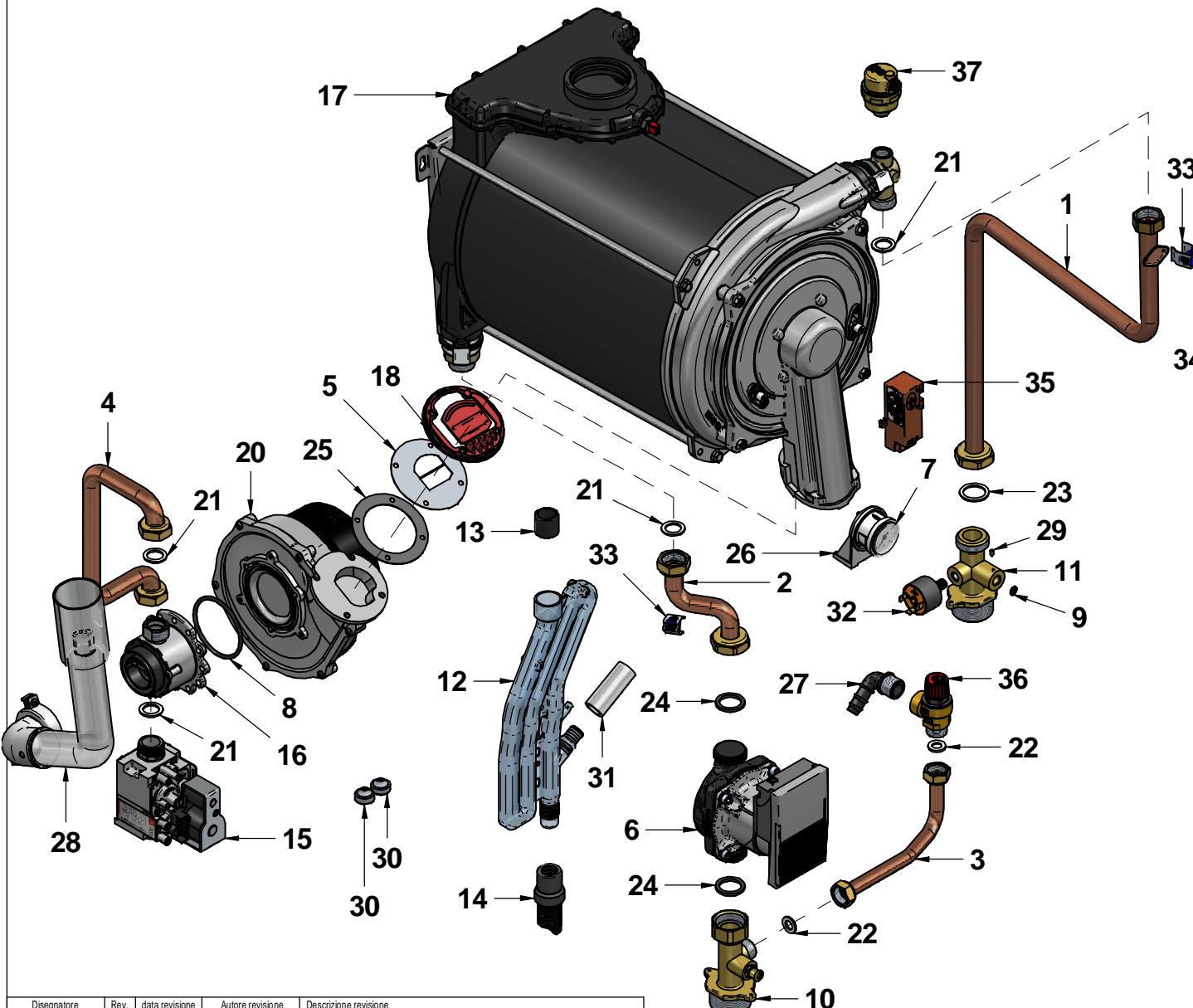



N°	Code	Description	Qty
1	12-02080	FRAME ASSEMBLY COMPLETE	1
2	15-00996	TRANSFORMER FIXING PLATE	1
3	15-01043	CONTROL PANEL LEFT SIDE BRACKET	1
4	15-01044	CONTROL PANEL RIGHT SIDE BRACKET	1
5	15-01078	CASING RIGHT SIDE PANEL	1
6	15-01079	CASING LEFT SIDE PANEL	1
7	15-01220	SPACER	1
8	15-01227	WALL HANGING BRACKET SFK 50 / R1K 50	1
9	15-01250	BURNER SUPPORT BRACKET	1
10	15-01289	ROOM-SEALED CHAMBER TOP	1
11	15-01440	ROOM-SEALED CHAMBER BOTTOM PLATE	1
12	15-01461	CONDENSATE TRAP SUPPORT BRACKET	1
13	35-00081	CASING FRONT PANEL	1
14	35-00082	INSULATION FRONT PANEL	1
15	35-00090	INSULATION TOP PANEL	1
16	35-00091	INSULATION CASING SIDE PANELS	2
17	43284LA	ALUMINIUM ADHESIVE FRONT PANEL	1
18	62011LP	HOLES CLOSING PLATE Ø100	2

Disegnatore	Rev.	data revisione	Autore revisione	Descrizione revisione
francesco.bonetti				
Modificato				
eristian.pazzaglini				
Data di creazione	Scala	Materiale	Sp.	Peso (Kg)
23/11/2018	16			40.150
Note				
Descrizione completa				
R1K 50 "POWER-TECH" ERP V3 SK.3 MET				
- CS R2				
				
tecnologia nel calore d al 1959				
Codice				Revisione
A991A1821601				00

N°	Code	Description	Qty
1	12-01537	PIPE ØHTG FLOW	1
2	12-01878	PIPE Ø18 HTG RETURN	1
3	12-02103	PIPE Ø14 SAFETY VALVE	1
4	12-02307	PIPE Ø14 GAS	1
5	15-01624	BURNER FLANGE 34+50 KW SK.3	1
6	25-00355	CIRCULATING PUMP YONOS PARARS15/7.5 PWM1	1
7	25-00363	WATER PRESSURE GAUGE-QUICK CONNECTION	1
8	25-00386	O-RING 62,00x3 VENTURI	1
9	25-00404	OR 5,00x2 EPDM	1
10	25-00426	HEATING RETURN MANIFOLD M/F"1/4x1"	1
11	25-00429	HEATING FLOW MANIFOLD MM 1"1/4x1	1
12	25-00525	CONDENSATE TRAP/SIPHON IN PP	1
13	25-00526	CONDENSATE DRAIN TERMINAL	1
14	25-00527	CONDENSATE DRAIN PIPE	1
15	30-00134	GAS VALVE - SIT 848 SIGMA	1
16	30-00214	VENTURI NAT.GAS	1
17	30-00285	CONDENSING EXCHANGER	1
18	30-00286	FLANGE WASHER WITH CLAPET	1
19*	31139LA	POWER SUPPLY CABLE SCHUKO	1
20	40-00244	EXHAUST FAN RG128/1300	1
21	43001LA	WASHER Ø 23.5x17x2 3/4" -AFM34	4
22	43002LA	WASHER Ø 18.5x10.2x2 1/2" -AFM34	2
23	43005LA	WASHER D.30x23x2 1" AFM34	1
24	43208LA	WASHER 23x30x3sp EPDM 80sh 1"	2
25	43278LA	FLANGE WASHER D.82 EPDM	1
26	45-00042	WATER PRESSURE GAUGE FIXING PLATE	1
27	45-00054	ELBOW CONNECTION 1/2"x16 M	1
28	50-00397	AIR INTAKE PIPE - LEFT MOUNTING	1
29	55-00240	LOCKING NUT 4x6 FOR THE SAFETY VALVE	1
30	55-00313	METRIC SNAP-FIT GROMMETS	2
31	55-00356	ANTIFREEZE PIPE Ø14x19R2K - 0133050183800	1
32	59015LA	WATER PRESSURE SWITCH PC5411	1
33	73516LA	HTG CLIP SENSOR X PIPE 17/18mm BLUE	2
34	86006LA	SAFETY THERMOSTAT 95gr(ø)E.	1
35	88023LA	IGN.TRANSFORMER AC 230VAC50-60HZ	1
36	96005LA	SAFETY VALVE 1/2" 3 bar	1
37	96012LA	AUTOMATIC AIR VENT VALVE 3/8"	1



Disegnatore	Rev.	data revisione	Autore revisione	Descrizione revisione
francesco.bonetti				
Modificato				
francesco.bonetti				
Data di creazione	Scala	Materiale	Sp.	Peso (Kg)
23/11/2018	15			40.150
Note				
Descrizione completa				
R1K 50 "POWER-TECH" ERP V3 SK.3 MET				
- CS R2				

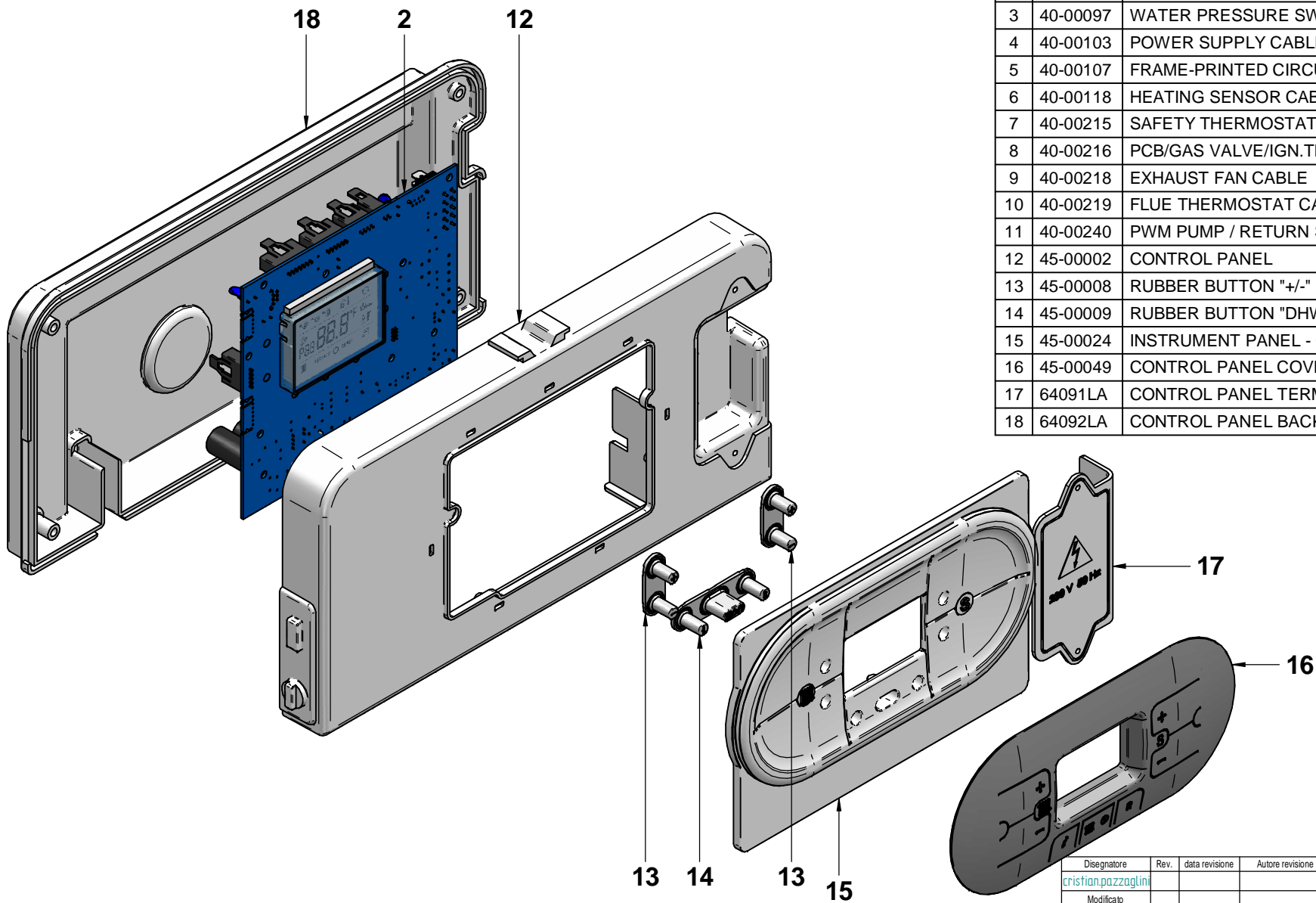


tecnologia nel calore dal 1959

Codice Revisione

A991A182I601 00

OGNI TECNICO E' PESSO NON SOLO INFORMATO, MA ANCHE A DIRITTO DI MODIFICARE I MANIPOLI SONO I MANIPOLI DI PRELAVORO O DELL'UNA O DELL'ALTRA NECESSITA' PER QUALSIASI NECESSITA'.
CONTINUTE, NEL PRESENTE ESPRESSE SE DEVONO IN STAMPA O DI TRASMISSIONE, TUTTI I DIRITTI (COME PRESENTI) NELLA MANIPOLI DI QUESTO DOCUMENTO PUI' ESSERE RIPRODOTTA, RIFORMAZIONATA IN
SISTEMI DI ARCHIVIO E TRAMISSE, IN QUALSIASI FORMA O METODO ELETTRONICO, MECCANICO, FOTOCOPIA O ALTRO SPOGLIA LA PRESENTI, MODIFICAZIONE, DELLA BOCCA.



N°	Code	Description	Qty
1	31370LA	PUMP CABLE	1
2	40-00077	PRINTED CIRCUIT BOARD CS R2	1
3	40-00097	WATER PRESSURE SWITCH CABLE	1
4	40-00103	POWER SUPPLY CABLE	1
5	40-00107	FRAME-PRINTED CIRCUIT BOARD CABLE	1
6	40-00118	HEATING SENSOR CABLE DT CS/TR	1
7	40-00215	SAFETY THERMOSTAT CABLE	1
8	40-00216	PCB/GAS VALVE/IGN.TRANSF.CABLE	1
9	40-00218	EXHAUST FAN CABLE	1
10	40-00219	FLUE THERMOSTAT CABLE	1
11	40-00240	PWM PUMP / RETURN SENSOR CABLE	1
12	45-00002	CONTROL PANEL	1
13	45-00008	RUBBER BUTTON "+/-"	2
14	45-00009	RUBBER BUTTON "DHW/ON/HTG"	1
15	45-00024	INSTRUMENT PANEL - OVAL	1
16	45-00049	CONTROL PANEL COVER R1K GRAY	1
17	64091LA	CONTROL PANEL TERMINAL BLOCK COVER	1
18	64092LA	CONTROL PANEL BACK PLATE	1

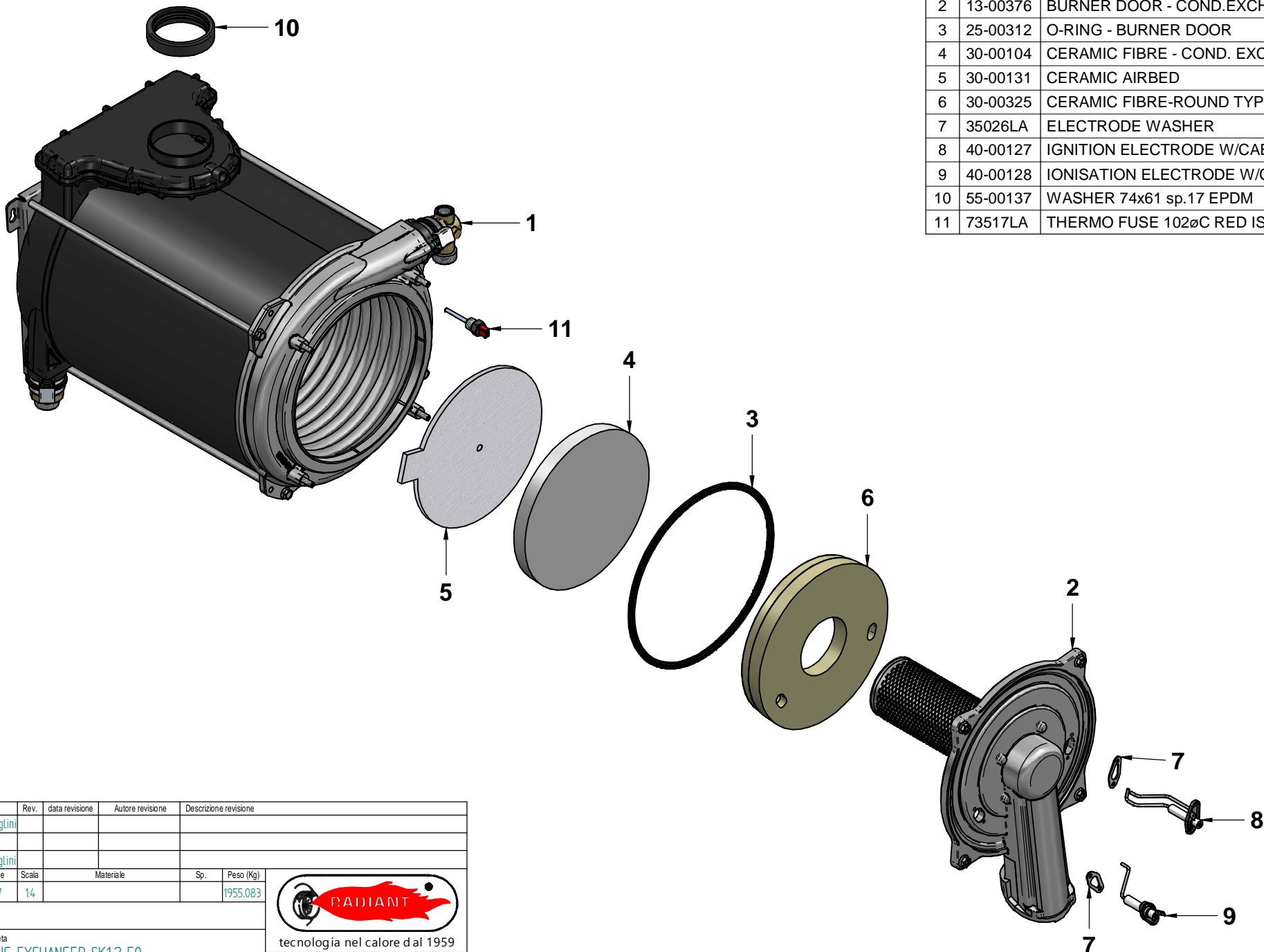
Disegnatore	Rev.	data revisione	Autore revisione	Descrizione revisione
crislian.pazzagliani				
Modificato				
crislian.pazzagliani				
Data di creazione	Scala	Materiale	Sp.	Peso (Kg)
23/11/2015	12			369.110
Note				

Descrizione completa
CONTROL PANEL COMPLETE
R1K 50 ERP




tecnologia nel calore dal 1959

Descrizione completa	Revisione
41-00176	00



N°	Code	Description	Qty
1	13-00296	RADIANT HEAT EXCHANGER BACK PANEL	1
2	13-00376	BURNER DOOR - COND.EXCHANG. R1K 50	1
3	25-00312	O-RING - BURNER DOOR	1
4	30-00104	CERAMIC FIBRE - COND. EXCHANGER -	1
5	30-00131	CERAMIC AIRBED	1
6	30-00325	CERAMIC FIBRE-ROUND TYPE 30SP.	1
7	35026LA	ELECTRODE WASHER	2
8	40-00127	IGNITION ELECTRODE W/CABLE	1
9	40-00128	IONISATION ELECTRODE W/CABLE	1
10	55-00137	WASHER 74x61 sp.17 EPDM	1
11	73517LA	THERMO FUSE 102°C RED ISTMQ 1/4" 4X45 -	1

Disegnatore	Rev.	data revisione	Autore revisione	Descrizione revisione
cristian.pazzaglini				
Modificato				
cristian.pazzaglini				
Data di creazione	Scala	Materiale	Sp.	Peso (Kg)
27/06/2017	14			1955.083
Note				
Descrizione completa				
CONDENSING EXCHANGER SK12 50				
 tecnologia nel calore dal 1959				
Codice		Revisione		
30-00285		00		

OGNI TECNICO E' PUGNATO NON SOLO INFORMATO, MA ANCHE IN TUTTO IL DIRITTO DI PROPRIETA' INTELLETTUALE. IL MODELLO DI PRESENTAZIONE E' SOLO A TITOLO ILLUSTRATIVO. IL CLIENTE NON HA RESPONSABILITA' PER QUALSIASI MODIFICAZIONE. IL CLIENTE NON HA RESPONSABILITA' PER QUALSIASI MODIFICAZIONE. IL CLIENTE NON HA RESPONSABILITA' PER QUALSIASI MODIFICAZIONE. IL CLIENTE NON HA RESPONSABILITA' PER QUALSIASI MODIFICAZIONE.