
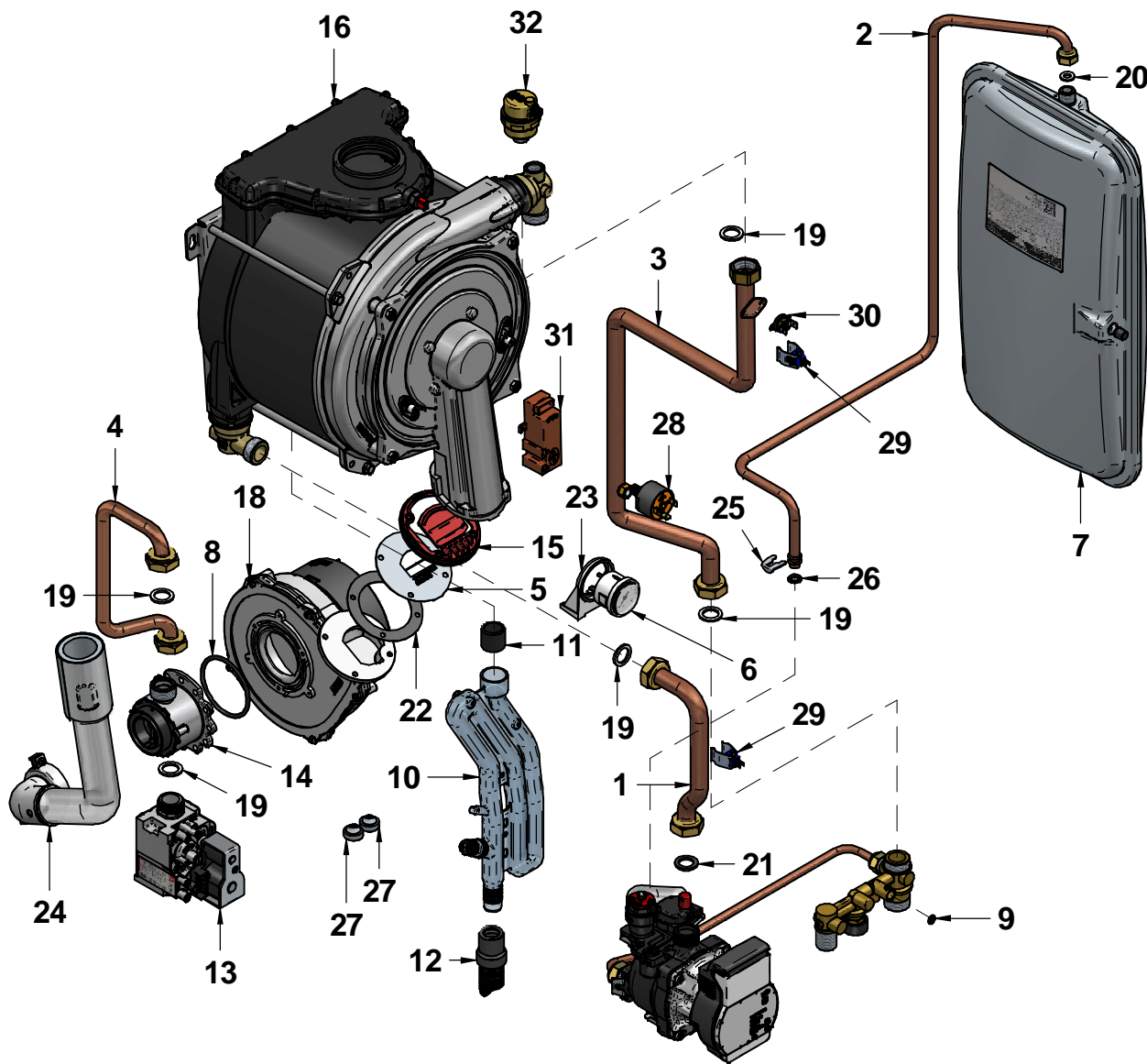



N°	Code	Description	Qty
1	15-00996	TRANSFORMER FIXING PLATE	1
2	15-01040	FRAME RIGHT/LEFT HOOK	2
3	15-01043	CONTROL PANEL LEFT SIDE BRACKET	1
4	15-01044	CONTROL PANEL RIGHT SIDE BRACKET	1
5	15-01046	CASING LEFT SIDE PANELR2K 24 COMBI-TECH	1
6	15-01047	CASING RIGHT SIDE PANELR2K 24 COMBI-TECH	1
7	15-01048	EXPANSION VESSEL FIXING BRACKET	1
8	15-01062	ROOM-SEAL CHAMBER TOP	1
9	15-01105	EXPANSION VESSEL BOTTOM BRACKET	1
10	15-01429	ROOM-SEALED CHAMBER BOTTOM PLATE	1
11	15-01443	CONDENSATE SIPHON FIXING PLATE	1
12	15-01464	FRAME	1
13	35-00081	CASING FRONT PANEL	1
14	35-00082	INSULATION FRONT PANEL	1
15	35-00083	INSULATION RIGHT/LEFT PANELS	2
16	35-00087	INSULATION ROOM-SEAL CHAMBER TOP	1
17	43284LA	ALUMINIUM ADHESIVE FRONT PANEL	1
18	62011LP	HOLES CLOSING PLATE Ø100	2

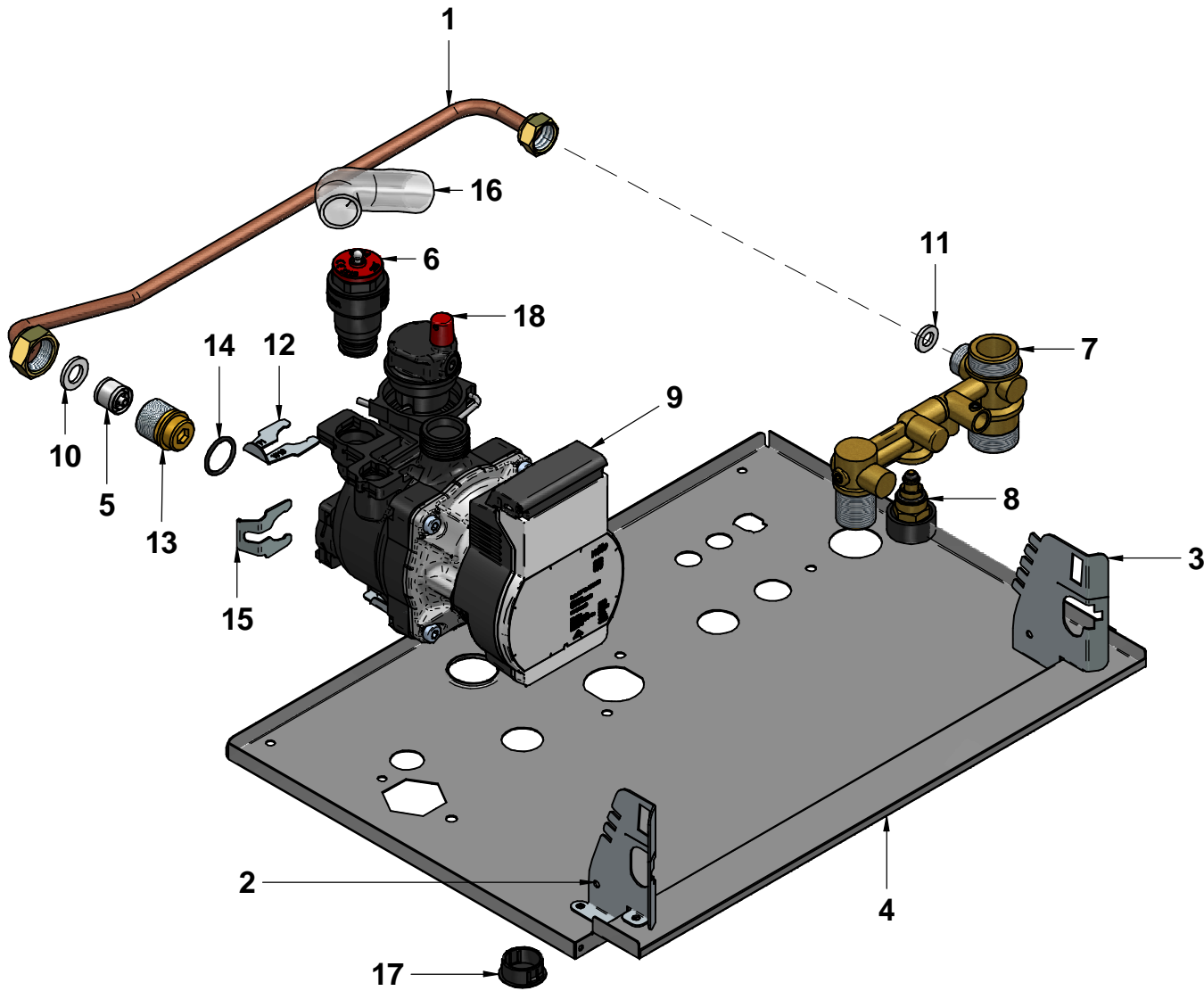
Disegnatore	Rev.	data revisione	Autore revisione	Descrizione revisione
cristian.pazzagliani				
Modificato				
cristian.pazzagliani				
Data di creazione	Scala	Materiale	Sp.	Peso (Kg)
12/12/2018	1:5			14885.113
Note				
Descrizione completa R1K 25 COMBI-TECH ERP V3 SK.3 MET - CS R2				
 tecnologia nel calore dal 1959			Codice A991A182G201	Revisione 00



N°	Code	Description	Qty
1	12-01294	PIPE Ø18 HTG RETURN	1
2	12-01438	PIPE Ø10 EXPANSION VESSEL	1
3	12-01512	PIPE Ø18 HTG FLOW	1
4	12-02317	PIPE Ø14 GAS	1
5	15-01805	BURNER FLANGE	1
6	25-00363	WATER PRESSURE GAUGE-QUICK CONNECTION	1
7	25-00377	EXPANSION VESSEL 8 LT.	1
8	25-00386	O-RING 62,00x3 VENTURI	1
9	25-00404	OR 5,00x2 EPDM	1
10	25-00525	CONDENSATE TRAP/SIPHON IN PP	1
11	25-00526	CONDENSATE DRAIN TERMINAL	1
12	25-00527	CONDENSATE DRAIN PIPE	1
13	30-00134	GAS VALVE - SIT 848 SIGMA	1
14	30-00166	NATURAL GAS VENTURI	1
15	30-00286	FLANGE WASHER WITH CLAPET	1
16	30-00327	CONDENSING EXCHANGER RADIANT SK1.2 88	1
17	31139LA	POWER SUPPLY CABLE SCHUKO	1
18	40-00180	FAN PX128/2031	1
19	43001LA	WASHER Ø 23.5x17x2 3/4" -AFM34	5
20	43003LA	WASHER Ø15x8x2 3/8" -AFM34	1
21	43159LA	WASHER EPDM 80 SH M.PLEX 16x24x2,5 3/4"	1
22	43278LA	FLANGE WASHER D.82 EPDM	1
23	45-00042	WATER PRESSURE GAUGE FIXING PLATE	1
24	50-00395	AIR INTAKE TUBE	1
25	54035LP	CLIP FIX PIPE EXPANSION VESSEL	1
26	55-00222	OR PIPE EXPANSION VESSEL	1
27	55-00313	METRIC SNAP-FIT GROMMETS	2
28	59015LA	WATER PRESSURE SWITCH PC5411 BRASS-54118N9000,2	1
29	73516LA	HTG CLIP SENSOR X PIPE 17/18mm BLUE	2
30	86006LA	SAFETY THERMOSTAT 95gr(ø)E.	1
31	88023LA	IGN.TRANSFORMER AC 230VAC50-60HZ	1
32	96012LA	AUTOMATIC AIR VENT VALVE 3/8"	1

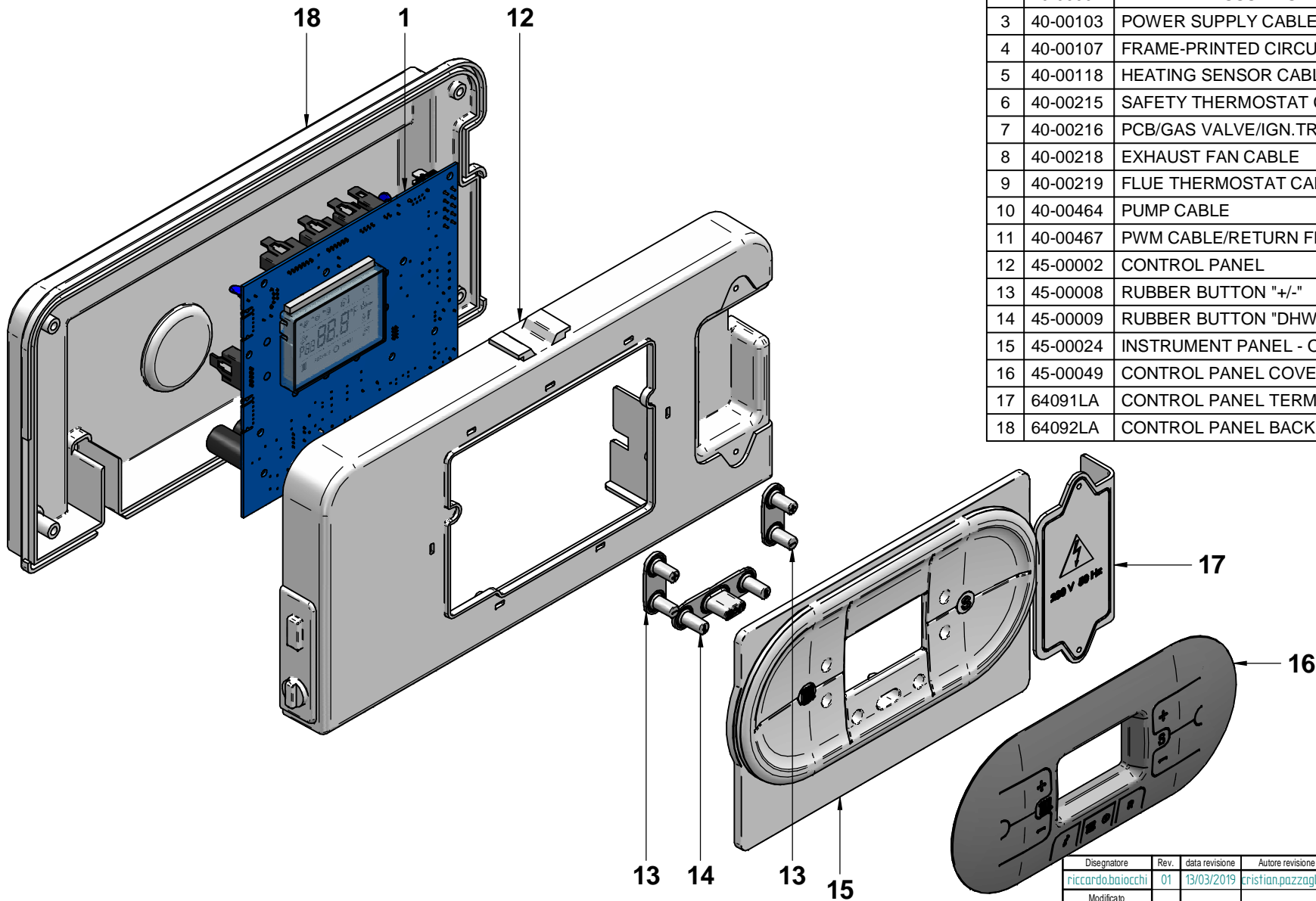
Disegnatore	Rev.	data revisione	Autore revisione	Descrizione revisione
cristian.pazzaglini				
Modificato				
cristian.pazzaglini				
Data di creazione	Scala	Materiale	Sp.	Peso (Kg)
12/12/2018	15			14.885.113
Note				
Descrizione completa				
R1K 25 COMBI-TECH ERP V3 SK.3 MET				
- CS R2				
		tecnologia nel calore d al 1959		
Codice		Revisione		
A991A182G201		00		

OGNI TUBO IN PIASTRA NON È UNICO IMPROVVISAMENTE, LA DITTA SI RISERVA IL DIRITTO DI MODIFICARE I MODELLI SENZA AVVERTIRLO. IL CLIENTE NON È RESPONSABILE PER EVENTUALI NECESSITÀ. CONTATTARE IL SERVIZIO CLIENTI SE SI RILEVANO ERRORI DI STAMPA O DI TRACCEGGIO. TUTTI I DIRITTI SONO RISERVATI. NESSUNA PARTE DI QUESTO DOCUMENTO PUÒ ESSERE RIPRODOTTA, FOTOCOPIATA O TRASMessa IN QUALSIASI FORMA O METODO ELETTRONICO, MECCANICO, FOTOCOPIATO O ALTRIMENTI, SENZA LA PRECEDENTE AUTORIZZAZIONE DELLA DITTA.




N°	Code	Description	Qty
1	12-01008	PIPE D.8 BY-PASS	1
2	15-01043	CONTROL PANEL LEFT SIDE BRACKET	1
3	15-01044	CONTROL PANEL RIGHT SIDE BRACKET	1
4	15-01429	ROOM-SEALED CHAMBER BOTTOM PLATE	1
5	25-00256	BY-PASS D.15	1
6	25-00333	3 BAR PRESS.RELIEF VALVE 1/2"	1
7	25-00410	COLD WATER/HEATING FLOW CONNECTION	1
8	25-00491	FILLING TAP	1
9	25-00708	CIRCULATING PUMP YONOS PARAINIT 6B MSL/12 PWM	1
10	43002LA	WASHER Ø 18.5x10.2x2 1/2" -AFM34	1
11	43003LA	WASHER Ø15x8x2 3/8" -AFM34	1
12	55-00149	FIXING CLIP Ø18 - PUMP INTMSL 12/5-1 WILO	1
13	55-00217	BY-PASS CONNECTION	1
14	55-00218	OR 17.13 x Ø2.62 BY-PASS	1
15	55-00239	BY-PASS FIXING CLIP	1
16	55-00356	ANTIFREEZE PIPE Ø14x19R2K - 0133050183800	1
17	55-00457	CAP Ø22 FOR ROOM SEALED CHAMBER BOTTOM	1
18	96030LA	SHUL AUTOMATIC AIR VENT VALVE 3/8"	1

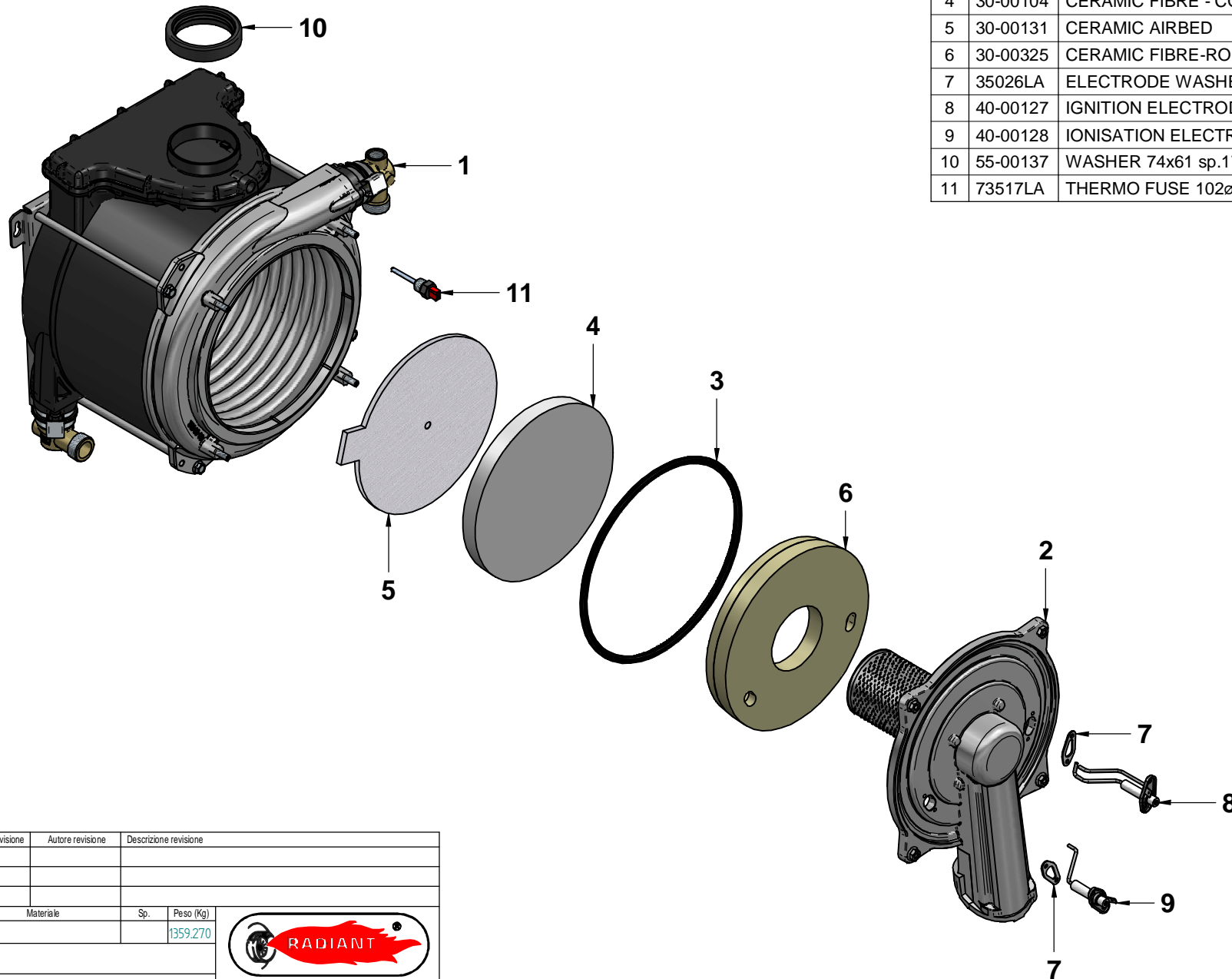
Disegnatore	Rev.	data revisione	Autore revisione	Descrizione revisione
cristian.pazzagliani	01	29/06/2017	cristian.pazzagliani	Sostituito 55-00347 con 55-00217 Richi mail 29.06.17
Modificato	02	15/03/2019	cristian.pazzagliani	Sostituito circolatore 25-00414 con 25-00708
cristian.pazzagliani				
Data di creazione	Scala	Materiale	Sp.	Peso (Kg)
14/06/2017	12.5			728.098
Note				
Descrizione completa HYDRAULIC GROUP R1K 18-25 V3				
 tecnologia nel calore dal 1959				
Codice				Revisione
26-00478				02




N°	Code	Description	Qty
1	40-00077	PRINTED CIRCUIT BOARD CS R2	1
2	40-00097	WATER PRESSURE SWITCH CABLE	1
3	40-00103	POWER SUPPLY CABLE	1
4	40-00107	FRAME-PRINTED CIRCUIT BOARD CABLE	1
5	40-00118	HEATING SENSOR CABLE DT CS/TR	1
6	40-00215	SAFETY THERMOSTAT CABLE	1
7	40-00216	PCB/GAS VALVE/IGN.TRANSF.CABLE	1
8	40-00218	EXHAUST FAN CABLE	1
9	40-00219	FLUE THERMOSTAT CABLE	1
10	40-00464	PUMP CABLE	1
11	40-00467	PWM CABLE/RETURN FLOW SENSOR	1
12	45-00002	CONTROL PANEL	1
13	45-00008	RUBBER BUTTON "+/-"	2
14	45-00009	RUBBER BUTTON "DHW/ON/HTG"	1
15	45-00024	INSTRUMENT PANEL - OVAL	1
16	45-00049	CONTROL PANEL COVER R1K GRAY	1
17	64091LA	CONTROL PANEL TERMINAL BLOCK COVER	1
18	64092LA	CONTROL PANEL BACK PLATE	1

Disegnatore	Rev.	data revisione	Autore revisione	Descrizione revisione
riccardo.baiocchi	01	13/03/2019	crislian.pazzaglini	Revisionato per circolatore PARANT
Modificato				
crislian.pazzaglini				
Data di creazione	Scala	Materiale	Sp.	Peso (Kg)
07/09/2015	12			369.110
Note				
Descrizione completa				
CONTROL PANEL COMPLETE				
R1K 18-25-34 ERP				
 RADIANT BRUCIATORI s.p.a. 61025 Loc. Montelabbate (PS) - Via Pantanelli, 164 Tel. 0721/90791 (n. 4 linee r.a.) - Fax. 0721/9079299				Codice 41-00152
				Revisione 01

N°	Code	Description	Qty
1	13-00236	RADIANT HEAT EXCHANGER BACK PANEL	1
2	13-00374	BURNER DOOR - COND.EXCHANG. R1K 28	1
3	25-00312	O-RING - BURNER DOOR	1
4	30-00104	CERAMIC FIBRE - COND. EXCHANGER -	1
5	30-00131	CERAMIC AIRBED	1
6	30-00325	CERAMIC FIBRE-ROUND TYPE 30SP.	1
7	35026LA	ELECTRODE WASHER	2
8	40-00127	IGNITION ELECTRODE W/CABLE	1
9	40-00128	IONISATION ELECTRODE W/CABLE	1
10	55-00137	WASHER 74x61 sp.17 EPDM	1
11	73517LA	THERMO FUSE 102øC RED ISTMQ 1/4" 4X45 -	1



Disegnatore	Rev.	data revisione	Autore revisione	Descrizione revisione
cristian.pazzaglini				
Modificato				
cristian.pazzaglini				
Data di creazione	Scala	Materiale	Sp.	Peso (Kg)
07/03/2018	14			1359.270
Note				
Descrizione completa				
CONDENSING EXCHANGER SK12 28				
RADIANT				
				
tecnologia nel calore d al 1959				
Codice				
Revisione				
30-00327				
00				

OGNI TORNANTE E PNEUMONE NON SONO RIPRODUCIBILI. LA DITTA SI RISERVA IL DIRITTO DI MODIFICARE IMPIANTAZIONI SENZA IL SOGGETTO PRELAVATO O DELL'USO NON NE SPONDERA PER QUALSIASI NECESSITÀ. CONTINUARE NEL PRESENTE EPUBBLICAZIONE SE DEVUTE AL TERZO O DI TRASMISSIONE. TUTTI I DIRITTI SONO RISERVATI. NESSUNA PARTE DI QUESTO DOCUMENTO PUÒ ESSERE RIPRODOTTA, RENDICAZIONE IN SISTEMI DI ARCHIVIO E TRAMANDA. IN QUALSIASI FORMA O METODO ELETTRONICO, MECCANICO, FOTOCOPIA O ALTRO, SENZA LA PRECEDENTE AUTORIZZAZIONE DELLA DITTA.