

# ESPLOSO E LISTA RICAMBI SPARE PARTS LIST

**fondital**

## **Bollitori / *Cylinder***

**WHPF BA**

**WHPF BM**

**WHPF BS**

**WHPF BO**

**WHPS BA SS**

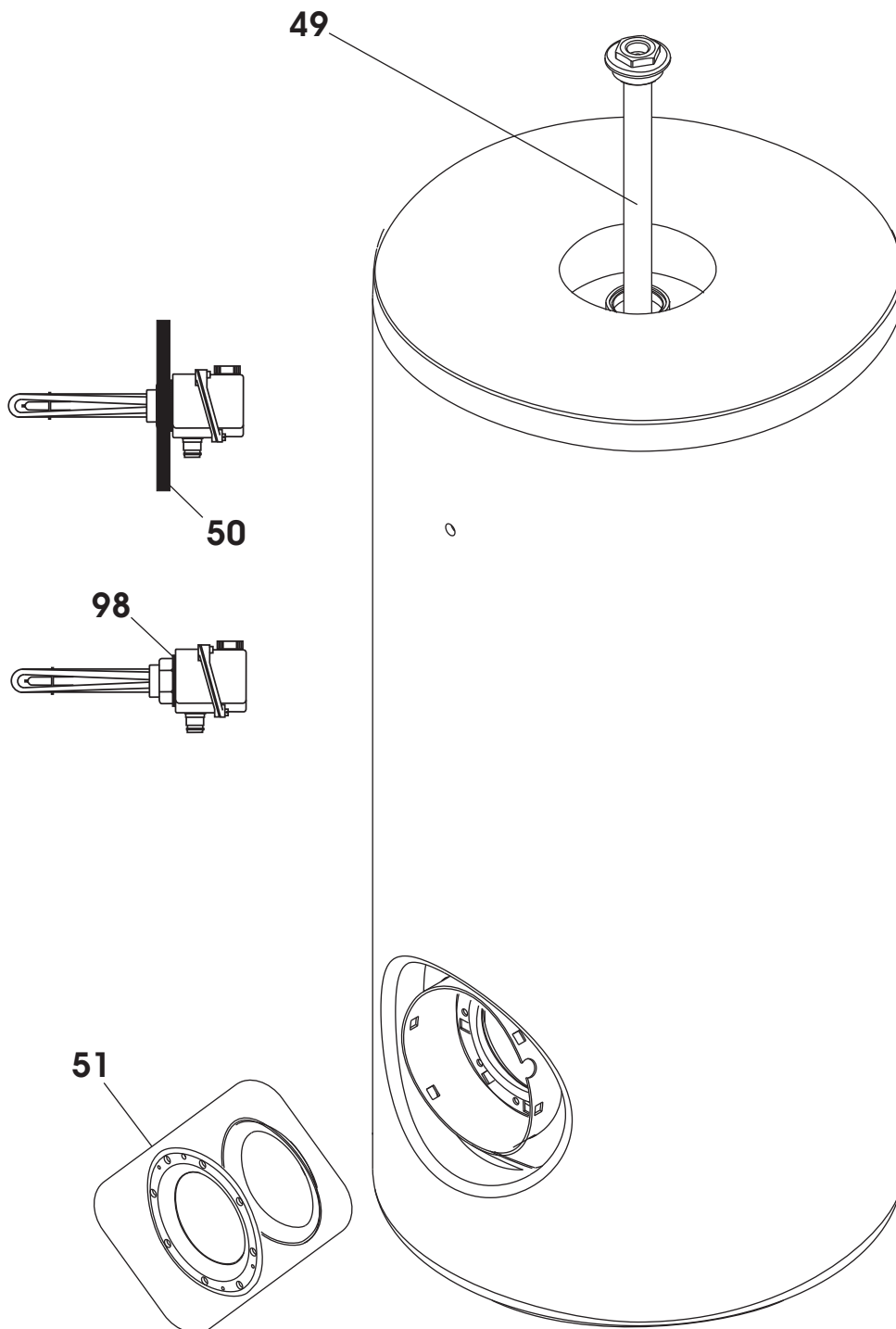
**WHPS BA DS**



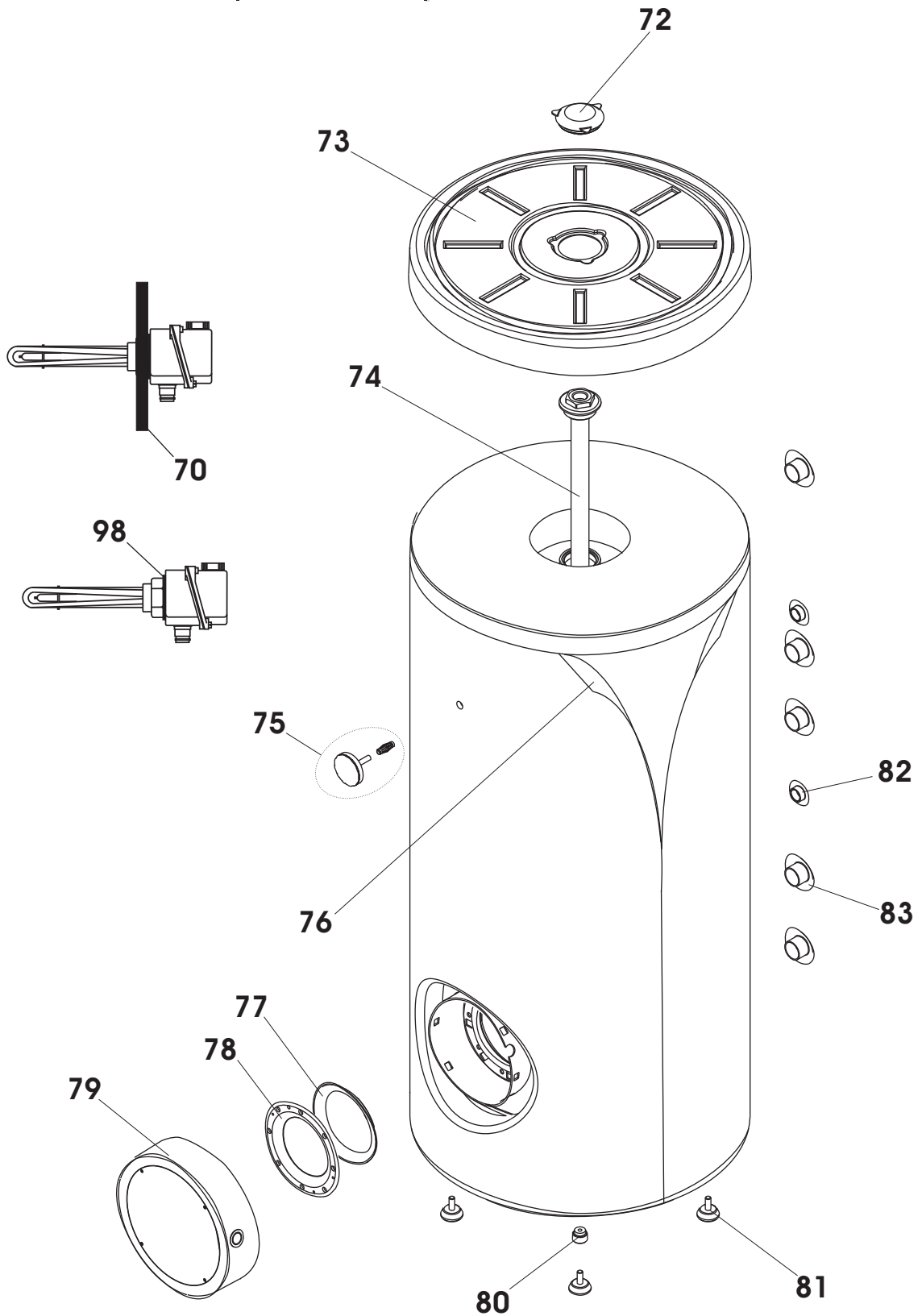


BA 160 SSB	PSBOLLV053
BA 200 SSB	PSBOLLV054
BA 300 SSB	PSBOLLV055
BA 500 SSB	PSBOLLV056

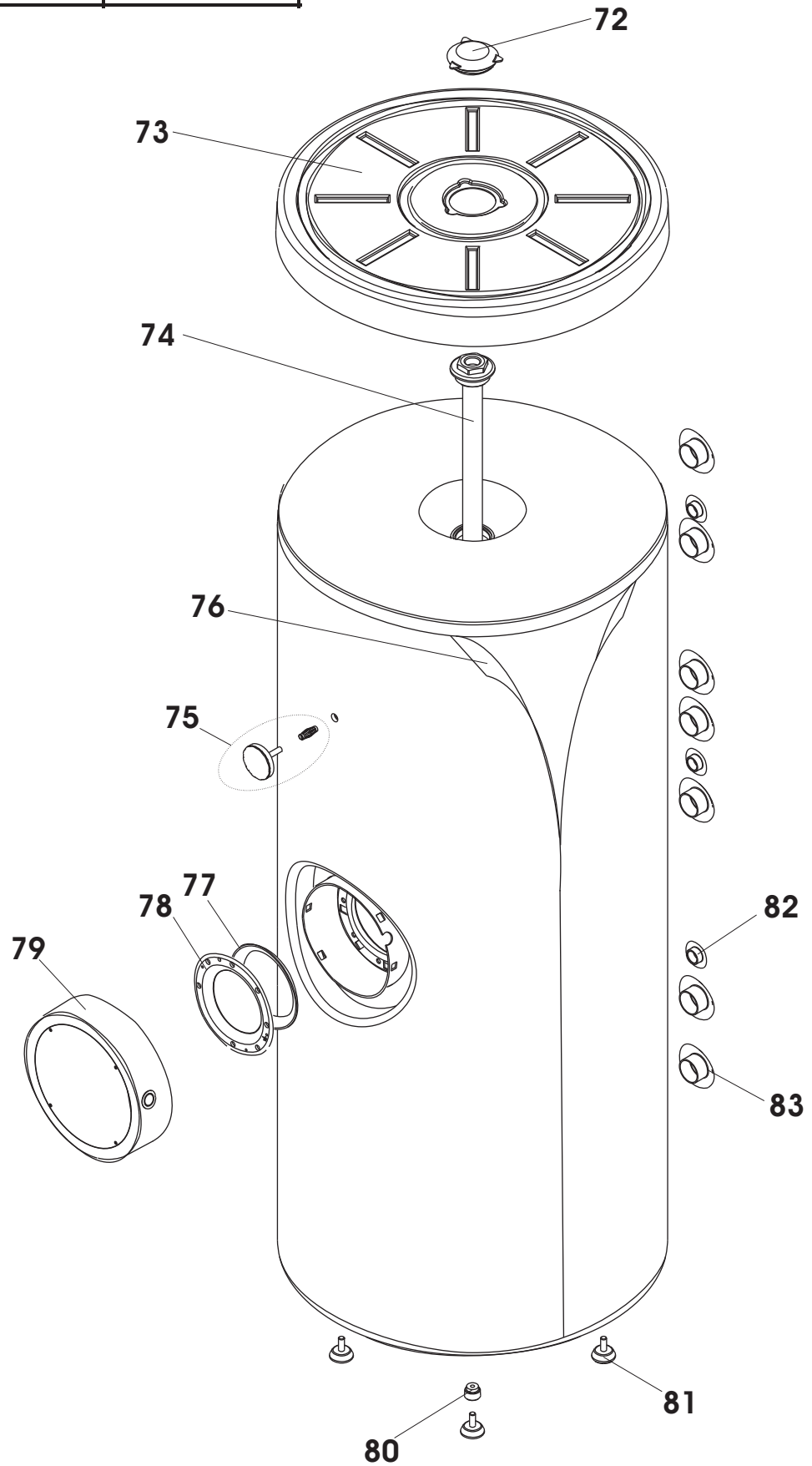
BA 200 DS	PSBOLLV050
BA 300 DS	PSBOLLV051
BA 500 DS	PSBOLLV052



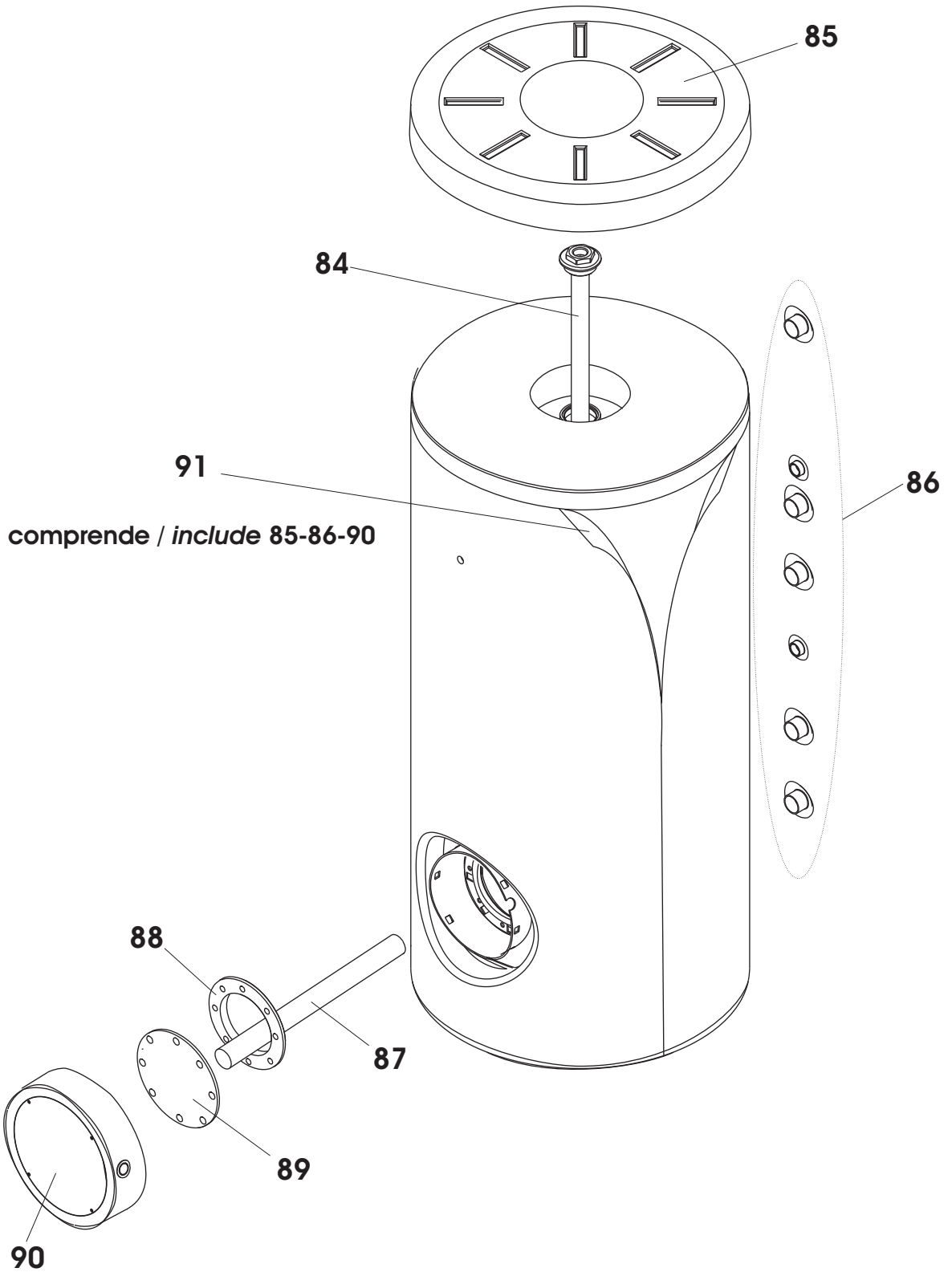
BA 160 SS	OBOLLITO18
BA 200 SS	OBOLLITO13
BA 300 SS	OBOLLITO14
BA 500 SS	OBOLLITO15

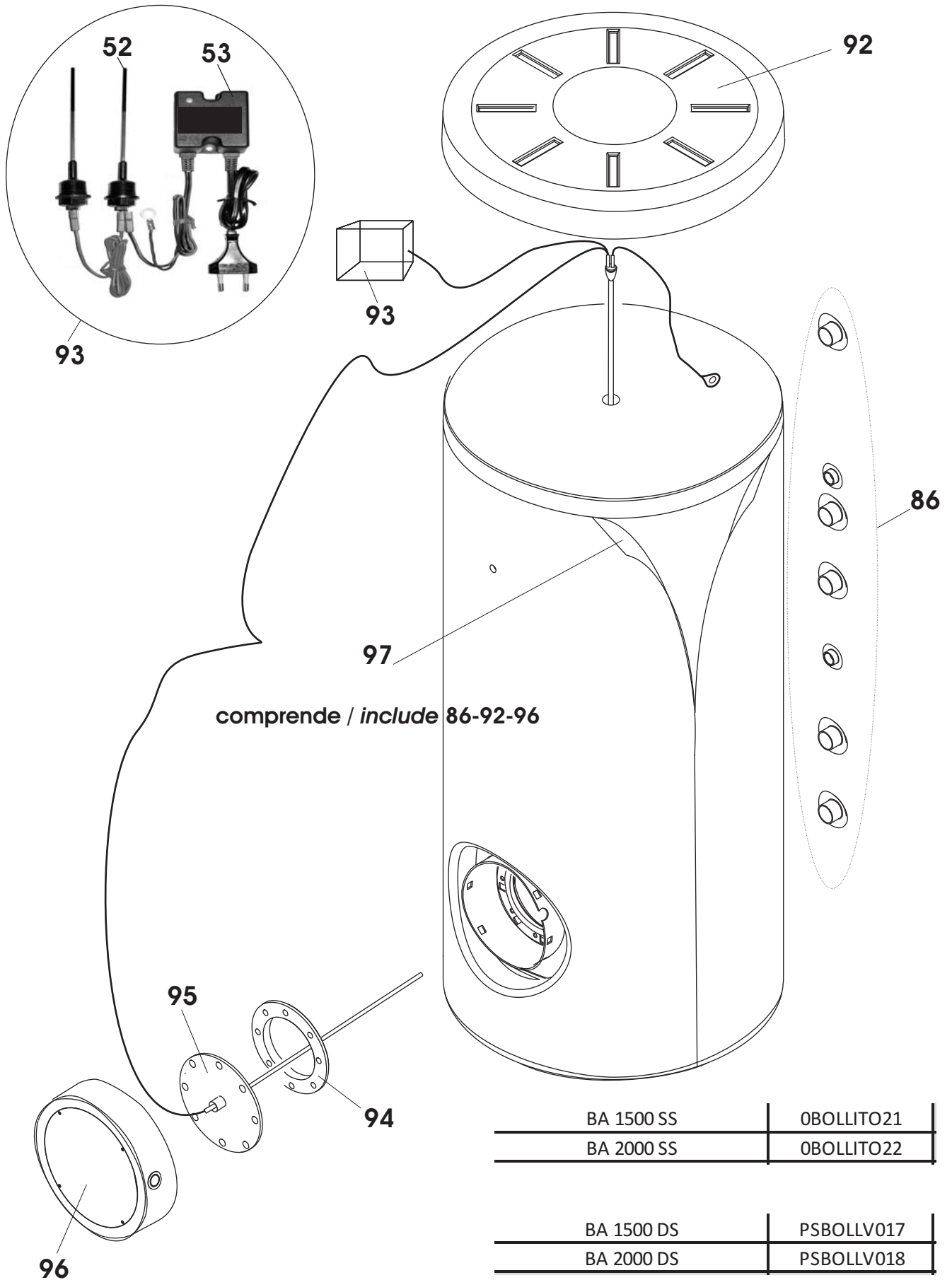


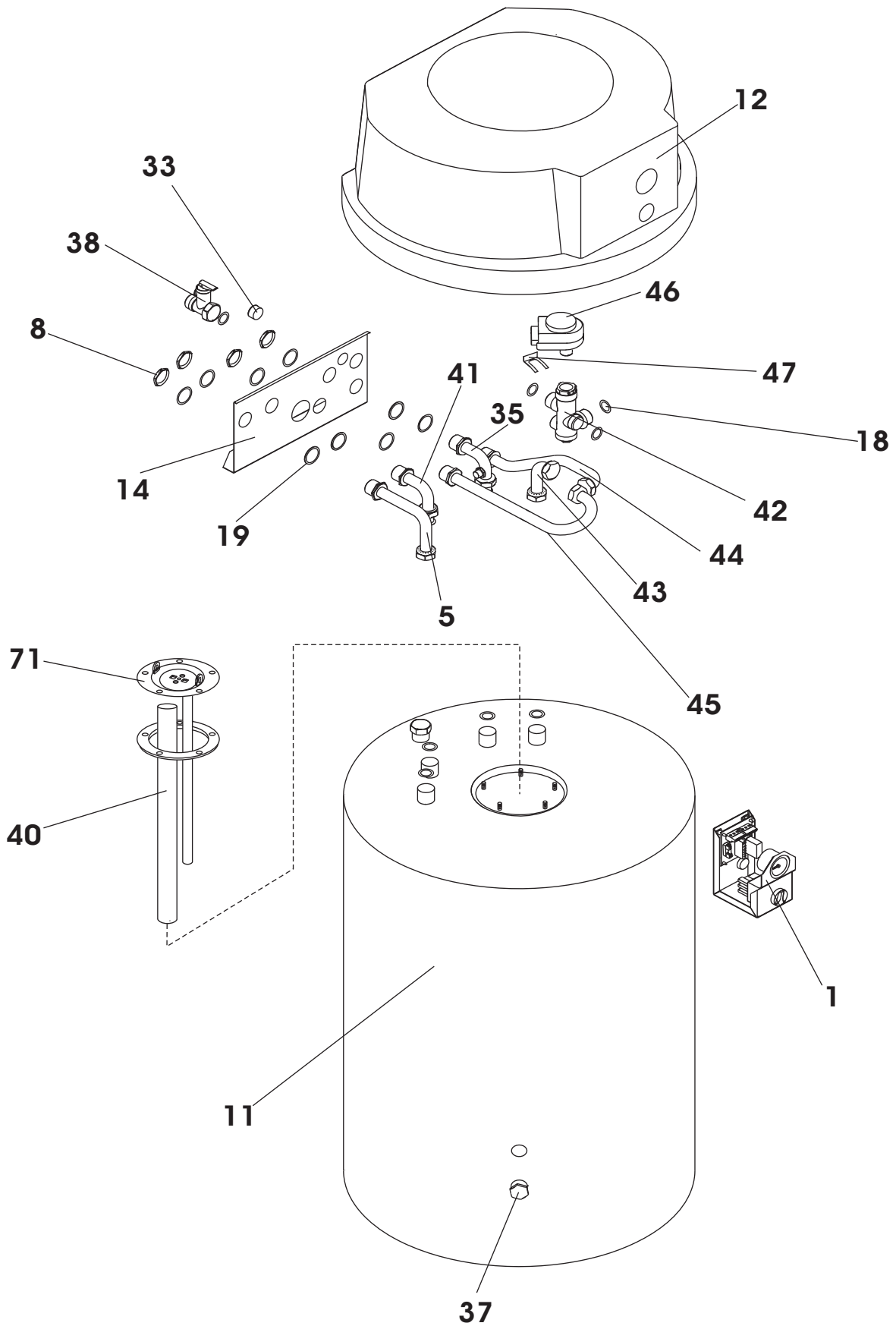
BA 200 DS	PSBOLLV001
BA 300 DS	PSBOLLV002
BA 500 DS	PSBOLLV003



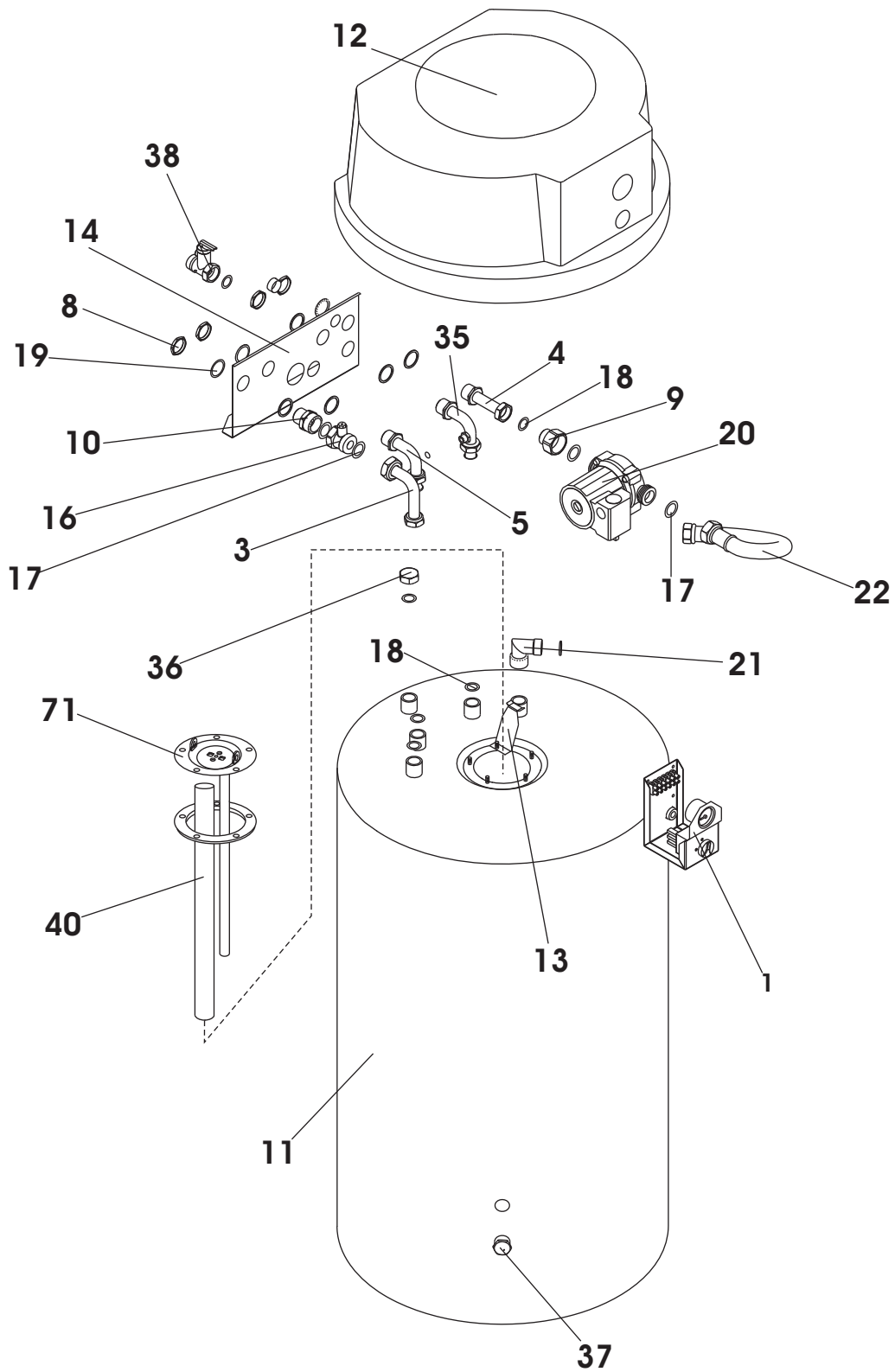
BA 800 SS	OBOLLITO16	BA 800 DS	PSBOLLV004
BA 1000 SS	OBOLLITO17	BA 1000 DS	PSBOLLV005

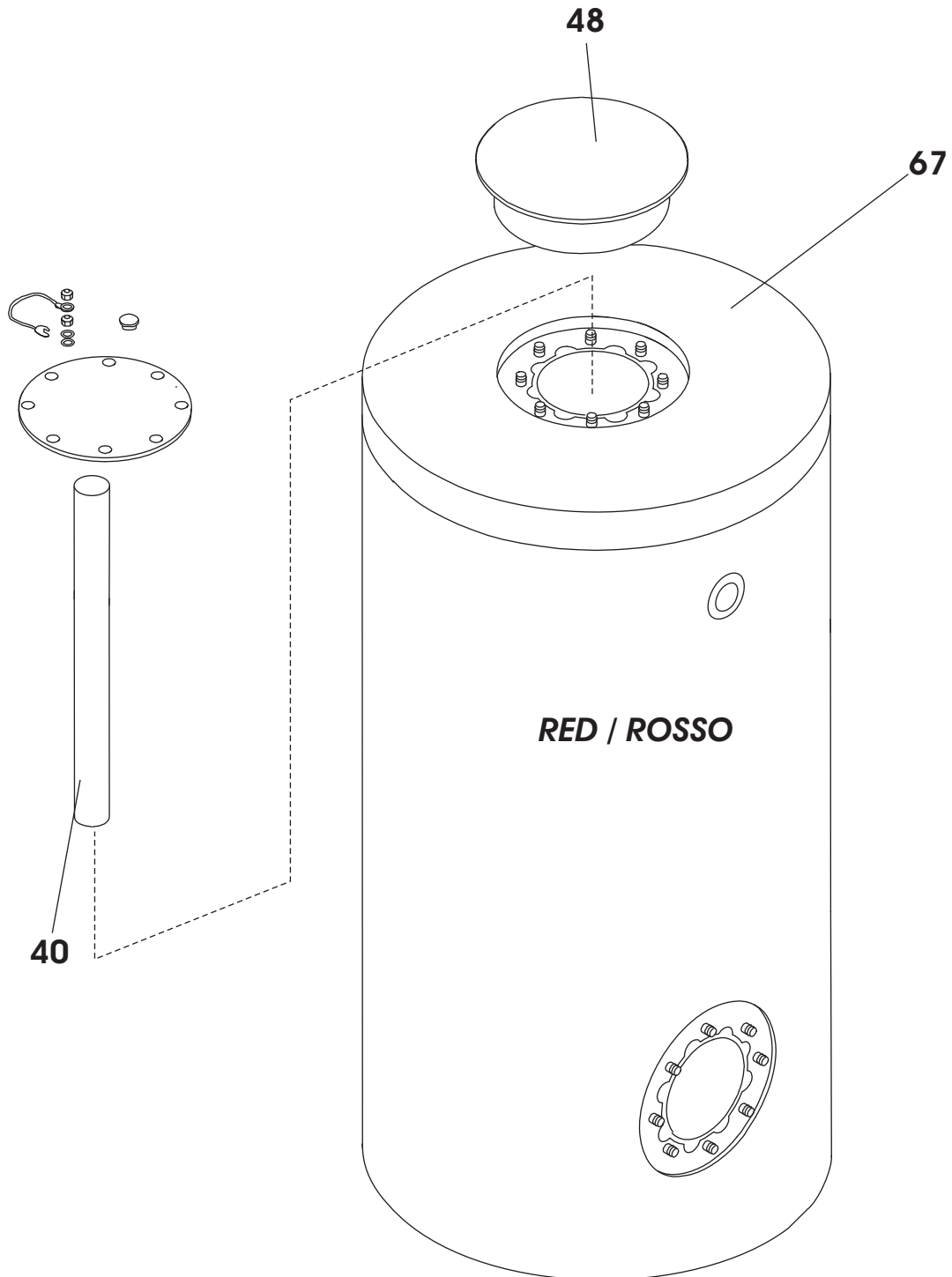
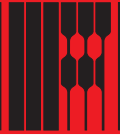


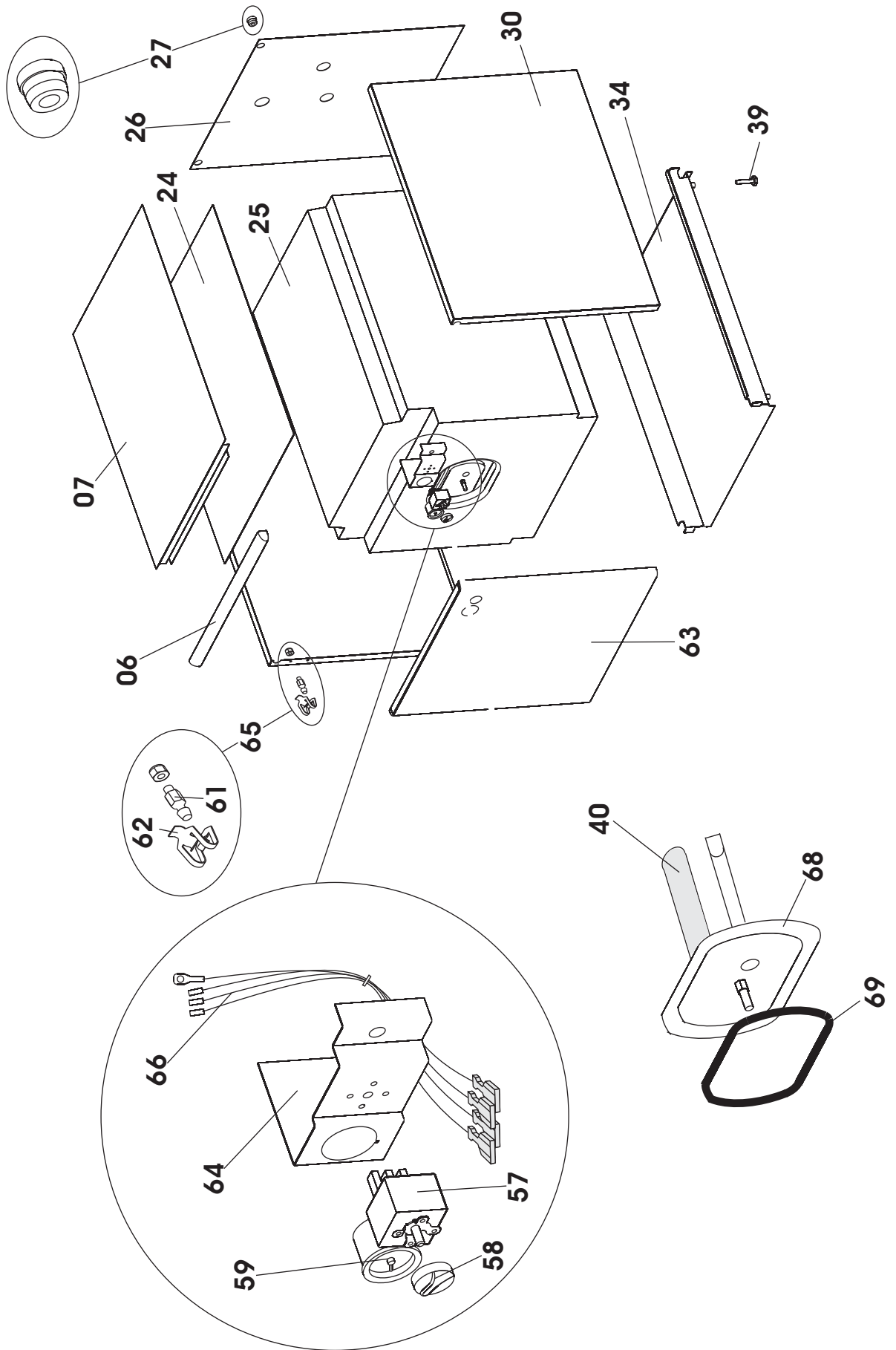


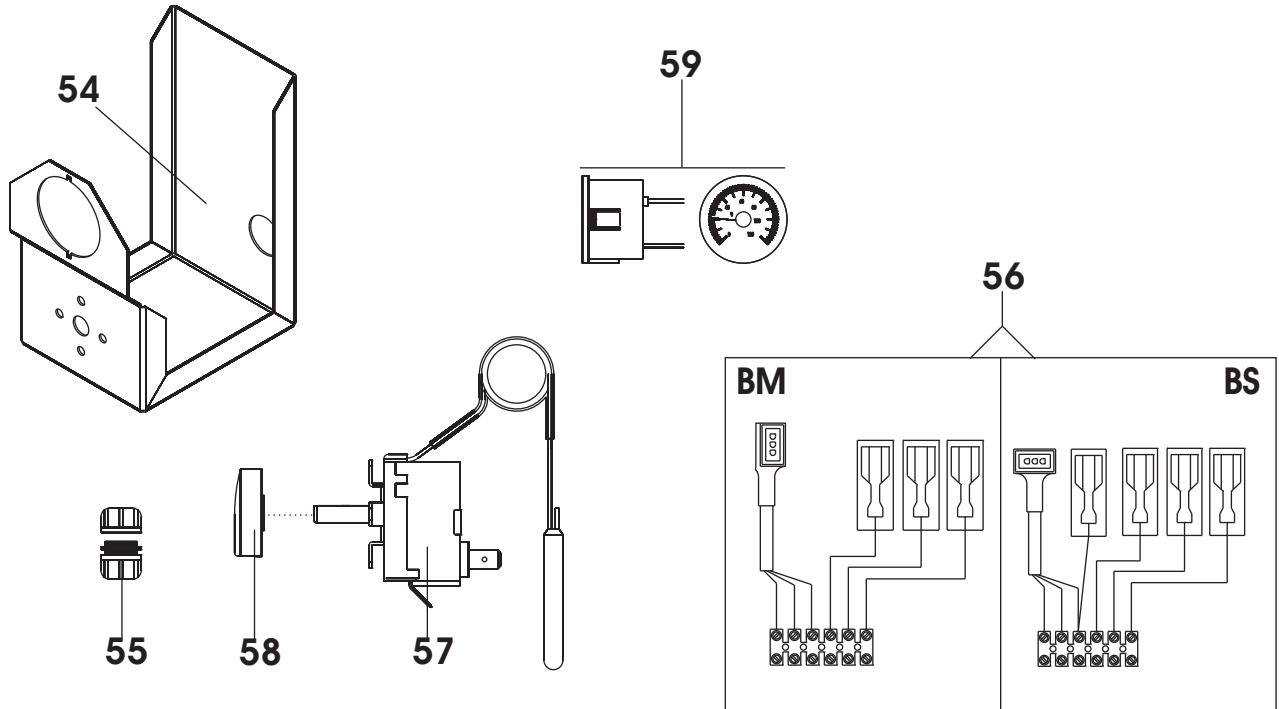




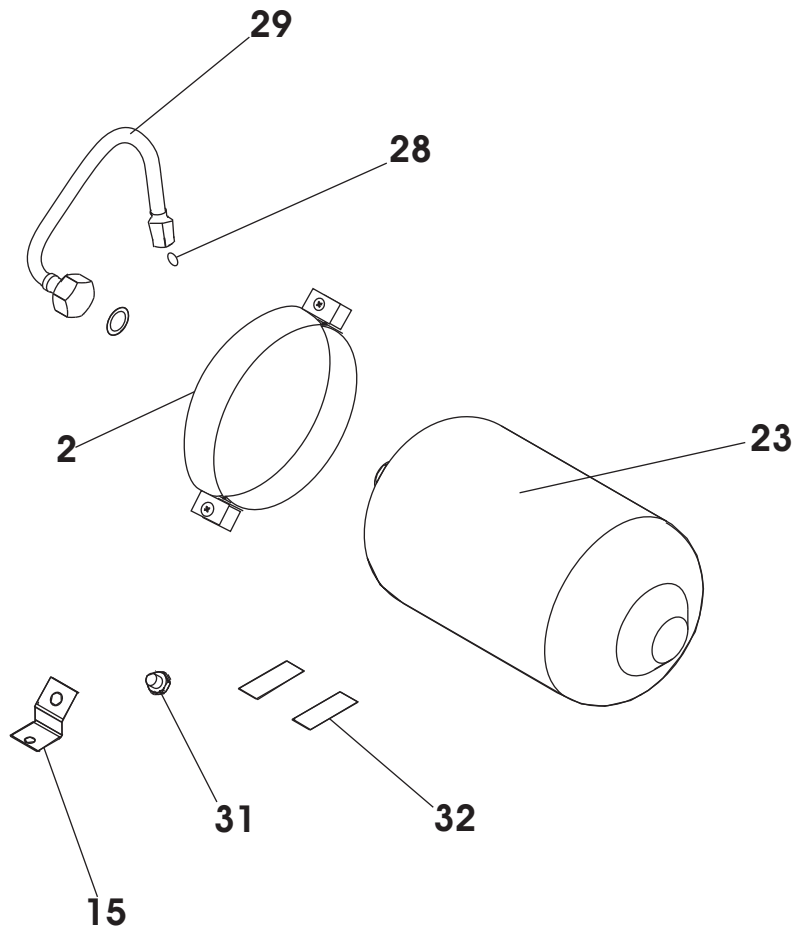








Optional OKVASEB00  
Optional  
Optionnel  
Opcional  
Opcional  
Opcjonalny  
Опция



## Bollitori / Cylinder WHPF - WHPS

Esp	Codice/Code	Pz/Pcs	Descrizione	Description
1	6QUADBOL01	1	QUADRO ELETTRICO BOLLITORE BS	BS HOT WATER CYLINDER ELECTRICAL UNIT
	6QUADBOL00	1	QUADRO ELETTRICO BOLLITORE BM	BM HOT WATER CYLINDER ELECTRICAL UNIT
2	6COLAREB00	1	COLLARE BOLLITORE	HOT WATER CYLINDER COLLAR
3	6TUBOBOL03	1	TUBO D'USCITA DAL BOLLITORE CON POMPA	OUTLET PIPE FROM THE HOT WATER CYLINDER (BS)
4	6TUCOLCO00	1	TRONCHETTO DI COLLEGAMENTO DEL COLLETTORE	CONNECTING STUB PIPE OF THE RETURN HEADER
5	6TUINAFB01	1	TUBO ACQUA SANITARIA PER BOLLITORE	HOT WATER PIPE FOR HOT WATER CYLINDER
6	6PROFIPL04	1	PROFILATO IN PLASTICA 600MM GRIGIO	GREY 600MM EDGING
	6PROFIPL05	1	PROFILATO IN PLASTICA 600MM BIANCO-ROSSO-LINE	LINE-RED-WHITE 600MM EDGING
7	6PANNSUP01	1	PANNELLO COPERTURA SUPERIORE BIANCO	WHITE UPPER COVER PANEL
	6PANNSUP00	1	PANNELLO COPERTURA SUPERIORE ROSSO	RED UPPER COVER PANEL
	6PANNSUP08	1	PANNELLO COPERTURA SUPERIORE GRIGIO	GREY UPPER COVER PANEL
8	6GHIEROT01	3	GHIERA 3/4"	RING NUT G3/4"
9	6RIDUZIO01	3	RIDUZIONE G1 FEMMINA X G3/4 MASCHIO	REDUCER G1 FEMALE X G3/4 MALE
10	6RIDUZIO02	3	RIDUZIONE G1 MASCHIO X G3/4 MASCHIO	REDUCER G1 MALE X G3/4 MALE
11	6BOLLITO03	1	BOLLITORE CON GLI ATTACCHI VERTICALI DA 120L	HOT WATER CYLINDER WITH 120L VERTICAL PORTS
	6BOLLITO02	1	BOLLITORE CON GLI ATTACCHI VERTICALI DA 200L	HOT WATER CYLINDER WITH 200L VERTICAL PORTS
	6BOLLITO01	1	BOLLITORE CON GLI ATTACCHI VERTICALI DA 150L	HOT WATER CYLINDER WITH 150L VERTICAL PORTS
12	6COPBOLL00	1	COPERCHIO TERMOFORMATO PER BOLLITORE	THERMOFORMED COVER FOR HOT WATER CYLINDER
13	6STAFBOL02	1	STAFFA D'APPOGGIO DELLA POMPA PER BOLLITORE	PUMP SUPPORT CLAMP FOR HOT WATER CYLINDER
14	6DIMABOL00	1	DIMA DI FISSAGGIO PER BOLLITORE	HOT WATER CYLINDER TEMPLATE
15	6STAFBOL01	1	STAFFA FISSAGGIO DEL VASO PER BOLLITORE	VESSEL CLAMP FOR HOT WATER CYLINDER
16	6VALRITE00	1	VALVOLA DI RITEGNO	CHECK VALVE
17	6GROMNIA04	10	GUARNIZIONE 30X21	GASKET 30X21
18	6GROMNIA03	10	GUARNIZIONE 24X17	GASKET 24X17
19	6GUARNIZ08	10	GUARNIZIONE 34X27X1	GASKET 34X27X1
20	6CIRCOLA12	1	CIRCOLATORE SENZA DEGASATORE	CIRCULATING PUMP WITHOUT DEGASSER
21	6RACOANG00	1	RACCORDO ANGOLARE G3/4 BOLLITORE	G3/4 ELBOW FOR HOT WATER CYLINDER
22	6FLESBOL00	1	TUBO DA BOLLITORE A CALDAIA	PIPE FROM HOT WATER CYLINDER TO BOILER
23	6VASOESP04	1	VASO D'ESPANSIONE 5 LITRI BASAMENTO	5 LITRE EXPANSION TANK FLOOR-STANDING CYLINDER
24	6LAMIRIN00	1	LAMIERA DI RINFORZO	REINFORCE SHEET
25	6BOLLITO07	1	BOLLITORE ORIZZONTALE 120 LITRI	120 L HORIZONTAL WATER TANK HEATER
26	6PANCOPO00	1	PANNELLO DI COPERTURA POSTERIORE	BACK COVER PANEL
27	6BLOCAVO00	5	BLOCCACAVO	CABLE CLAMP
28	6GROMNIA00	10	GUARNIZIONE 11X5	GASKET 11X5
29	6TUBFLEX00	1	TUBO FLESSIBILE 3/4" F X 1/2" F	HOSE PIPE 3/4" F X 1/2" F
30	6PANNLAT02	1	PANNELLO LATERALE BIANCO	WHITE SIDE PANEL
	6PANNLAT01	1	PANNELLO LATERALE ROSSO	RED SIDE PANEL
	6PANNLAT09	1	PANNELLO LATERALE GRIGIO	GREY SIDE PANEL
31	6VITEESA01	5	VITE ESAGONALE M10X10	M10X10 HEX HEAD SCREW
32	6Y41150000	10	GUARNIZIONE AIRSTOP	TANGENTIAL FAN RUBBER
33	6PASSACA01	5	PASSACAVO IN PLASTICA	PLASTIC CABLE GUIDE
34	6BASGRUT03	1	BASAMENTO	BASE
35	6TUINAFB00	1	TUBO D'INGRESSO ACQUA FREDDA PER BOLLITORE	COLD WATER INLET PIPE FOR HOT WATER CYLINDER
36	6TAPPOXX00	1	TAPPO 3/4" F	PLUG 3/4" FEMALE
37	6TAPPOXX01	1	TAPPO 3/4" M	PLUG 3/4" M
38	6VALSIBO00	1	VALVOLA SICUREZZA BOLLITORE 3/4 MF	HOT WATER CYLINDER SAFETY VALVE 3/4 MF
39	6PIEDREG00	4	PIEDINO REGOLABILE M10	ADJUSTABLE LEG M10
40	6ANODMGN03	1	ANODO DI MAGNESIO BOLLITORE BS-BM 120	HOT WATER CYLINDER MAGNESIUM ANODE BS-BM 120
	6ANODMGN04	1	ANODO DI MAGNESIO BOLLITORE BS-BM 150- 200	MAGNESIUM ANODE BS-BM 150-200
	6ANODMGN05	1	ANODO DI MAGNESIO BOLLITORE BA 200-300	HOT WATER CYLINDER MAGNESIUM ANODE BA 200-300
	6ANODMGN06	1	ANODO DI MAGNESIO BOLLITORE BA 500	HOT WATER CYLINDER MAGNESIUM ANODE BA 500
	6ANODMGN07	1	ANODO DI MAGNESIO BOLLITORE BO 120	HOT WATER CYLINDER MAGNESIUM ANODE BO 120
41	6TUBOBOL00	1	TUBO D'USCITA DAL BOLLITORE CON VALVOLA 3 V	OUTLET PIPE FROM HOT WATER CYLINDER (BM)
42	6CORPVAL00	1	GRUPPO VALVOLA A TRE VIE	3-WAY VALVE UNIT
43	6TUBOBOL01	1	TUBO D'INGRESSO AL BOLLITORE BM	BM HOT WATER CYLINDER INLET PIPE
44	6TUBOBOL02	1	TUBO DI MANDATA ALL'IMPIANTO PER BOLLITORE BM	PLANT DELIVERY PIPE FOR BM HOT WATER CYLINDER
45	6TUBOBOL04	1	TUBO DI MANDATA DALLA CALDAIA PER BOLLITORE	CYLINDER DELIVERY PIPE FROM BOILER
46	6PROATTT00	1	PROGRAMMATORE ATTUATORE 1651/2.0.00	ACTUATOR PROGRAMMER 1651/2.0.00
47	6CLIFMEL00	3	CLIP FISSAGGIO MOTORE ELETTRICO	ELECTRIC MOTOR FIXING CLIP
48	6COPISSU00	1	COPERCHIO ISPEZIONE SUPERIORE	UPPER INSPECTION COVER
49	6ANODMGN15	1	ANODO DI MAGNESIO BOLLITORE BA SSB	MAGNESIUM ANODE BA SSB
50	6FLANBOL08	1	FLANGIA FILETTATA PER RESISTENZA ELETTRICA BN	BN THREADED FLANGE FOR ELECTRICAL RESISTANCE
51	6FLANBOL09	1	FLANGIA BOLLIT+GUARNIZ+VITI BN	COMPLETE FLANGE FOR BN
52	6ANOELET02	1	ANODO ELETTRONICO TITANIO L=375 mm	ELECTRONIC TITANIUM ANODE L=375 mm
53	6ANOELET03	1	ELETTRONICA ANODO ELETTRICO	ELECTRIC ANODE BOX
54	6LAMQEBR00	1	LAMIERA QUADRO ELETTRICO BOLLITORE	CYLINDER ELECTRIC BOX SHEET
55	6BLOCAVO01	5	BLOCCACAVO PG 13,5	PG 13,5 CABLE GUIDE

56	6CABLBO00	1	CABLAGGIO X BOLL.CON VALVOLA 3 VIE (BM)	BM CYLINDER CONNECTOR
	6CABLBO01	1	CABLAGGIO X BOLL.CON POMPA (BS)	BS CYLINDER CONNECTOR
57	6TERMTRD00	1	TERMOSTATO REG. TR/2 32/65° C	REGULATION THERMOSTAT TR/2 32/65° C
58	6MANOTER00	5	MANOPOLA PER TERMOSTATI	REGULATION KNOB
59	6TERMOMT01	1	TERMOMETRO D 40	CAPILLARY THERMOMETER 1.5M
61	6GANCFIS00	10	GANCIO FISSAPANNELLO	PANEL-FIXING HOOK
62	6MOLFISS00	10	MOLLA FISSAPANNELLO	PANEL-FIXING SPRING
63	6PANNFRO00	1	PANNELLO DI COPERURA FRONTALE ROSSO	RED FRONT COVER PANEL
	6PANNFRO02	1	PANNELLO DI COPERURA FRONTALE BIANCO	WHITE FRONT COVER PANEL
	6PANNFRO04	1	PANNELLO DI COPERURA FRONTALE GRIGIO	GREY FRONT COVER PANEL
64	6PIASTER00	1	STAFFA SUPPORTO TERMOMETRO-TERMOSTATO	THERMOMETER-THERMOSTAT SUPPORT CLAMP
65	6KRICAPB00	10	KIT RICAMBIO AGGANCIO PANNELLATURA	SPARES KIT FOR BASE PANEL HOOKING
66	6CABOORI00	1	CAVO PER BOLLITORE ORIZZONTALE	HORIZONTAL CYLINDER CONNECTION
67	6COPEUP01	1	COPERCHIO SUPERIORE BA 200-300	UPPER SIDE COVER BA 200-300
68	6FLANBOL02	1	FLANGIA BOLLITORE BO 120	TANK HEATER FLANGE BO 120
69	6GUAFLAN00	1	GUARNIZIONE FLANGIA BO 120	GASKET FOR SYSTEM DISCHARGE TAP FLANGE BO 120
70	6FLANBOL07	1	FLANGIA FILETTATA PER RESISTENZA ELETTRICA	THREADED FLANGE FOR ELECTRICAL RESISTANCE
71	6FLANBOL04	1	FLANGIA BOLLITORE BM-BS	TANK HEATER FLANGE BM-BS
72	6TAPPBOL00	1	TAPPO COPERCHIO SUPERIORE BA SS-DS	BA SS-DS UPPER COVER STOPPER
73	6COPEUP03	1	COPERCHIO SUPERIORE Ø 610 BA SS-DS 160-200	UPPER SIDE COVER Ø 610 BA SS-DS 160-200
	6COPEUP04	1	COPERCHIO SUPERIORE Ø 650 BA SS-DS 300	UPPER SIDE COVER Ø 650 BA SS-DS 300
	6COPEUP05	1	COPERCHIO SUPERIORE Ø 750 BA SS-DS 500	UPPER SIDE COVER Ø 750 BA SS-DS 500
74	6ANODMGN08	1	ANODO DI MAGNESIO BOLLITORE BA SS 160	HOT WATER CYLINDER MAGNESIUM ANODE BA SS 160
	6ANODMGN09	1	ANODO DI MAGNESIO BA SS 200-300 DS 200	MAGNESIUM ANODE BA SS 200-300 DS 200
	6ANODMGN10	1	ANODO DI MAGNESIO BOLLITORE BA SS-DS 500	MAGNESIUM ANODE BA SS-DS 500
	6ANODMGN11	1	ANODO DI MAGNESIO BOLLITORE BA DS 300	HOT WATER CYLINDER MAGNESIUM ANODE BA DS 300
75	6TERMBOL00	1	TERMOMETRO E MOLLA BOLLITORE BA SS-DS	BA SS-DS THERMOMETER AND SPRING
76	6MANTBOL06	1	COPERTURA PVC BA SS 160	BA SS 160 CYLINDER SHELL
	6MANTBOL07	1	COPERTURA PVC BA DS-SS 200	BA DS-SS 200 CYLINDER SHELL
	6MANTBOL08	1	COPERTURA PVC BA DS-SS 300	BA DS-SS 300 CYLINDER SHELL
	6MANTBOL09	1	COPERTURA PVC BA DS-SS 500	BA DS-SS 500 CYLINDER SHELL
77	6GUARFLA00	1	GUARNIZIONE FLANGIA BOLLITORE BA SS-DS	BA SS-DS HOT WATER CYLINDER FLANGE GASKET
78	6FLANBOL03	1	FLANGIA BOLLITORE BA SS-DS	BA SS-DS TANK HEATER FLANGE
79	6COPIFR01	1	COPERCHIO ISPEZIONE FLANGIA BA SS-DS	BA SS-DS FRONT INSPECTION COVER
80	6TAPPBOL01	1	TAPPO PORTA ANODO BA SS-DS	BA SS-DS ANODE HOLDER STOPPER
81	6PIEDBOL00	1	N°4 PIEDINI REGOLABILI BA SS-DS	BA DS-SS LEVELLING FEET (x 4)
82	6ROSETTA01	1	ROSETTA PLASTICA NERA PER SONDA BA SS-DS	BA SS-DS PROBE BLACK PLASTIC COLLAR
83	6ROSETTA02	1	ROSETTA NERA 3/4" BA SS 160-200 DS 200	BA SS 160-200 DS 200 3/4" BLACK COLLAR
	6ROSETTA03	1	ROSETTA PLASTICA NERA 1" BA SS-DS 300-500	BA SS-DS 300-500 1" BLACK PLASTIC COLLAR
84	6ANODMGN12	1	ANODO DI MAGNESIO BA SS-DS 800-1000	MAGNESIUM ANODE BA SS-DS 800-1000
85	6COPEUP06	1	COPERCHIO SUPERIORE Ø 990 BA SS-DS 800-1000	UPPER SIDE COVER Ø 990 BA SS-DS 800-1000
86	6ROSETTA04	1	ROSETTA PLASTICA NERA 1/2" BA SS-DS 800-1000	BA SS-DS 800-1000 1/2" BLACK PLASTIC COLLAR
	6ROSETTA05	1	ROSETTA PLASTICA NERA 1" BA SS-DS 800-1000	BA SS-DS 800-1000 1" BLACK PLASTIC COLLAR
	6ROSETTA06	1	ROSETTA PLASTICA NERA 1"1/4 BA SS-DS 800-1000	BA SS-DS 800-1000 1"1/4 BLACK PLASTIC COLLAR
	6ROSETTA07	1	ROSETTA PLASTICA NERA 1"1/2 BA SS-DS 800-1000	BA SS-DS 800-1000 1"1/2 BLACK PLASTIC COLLAR
87	6ANODMGN13	1	ANODO DI MAGNESIO SU FLANGIA BA SS-DS 800-1000	MAGNESIUM ANODE ON FLANGE BA SS-DS 800-1000
88	6GUARFLA01	1	GUARNIZIONE FLANGIA BOLLITORE BA SS-DS 800-1000	SS-DS 800-1000 HOT WATER CYLINDER FLANGE GASKET
89	6FLANBOL05	1	FLANGIA BOLLITORE BA SS-DS 800-1000	BA SS-DS 800-1000 TANK HEATER FLANGE
90	6COPIFR02	1	COPERCHIO ISPEZIONE FLANGIA BA SS-DS 800-1000	BA SS-DS 800-1000 FRONT INSPECTION COVER
91	6MANTBOL10	1	COPERTURA MORBIDA SPESSORE 100 MM BA SS 800	BA SS 800 CYLINDER SOFT SHELL THICKNESS 100 MM
	6MANTBOL11	1	COPERTURA MORBIDA SPESSORE 100 MM BA SS 1000	BA SS 1000 CYLINDER SOFT SHELL THICKNESS 100 MM
	6MANTBOL12	1	COPERTURA MORBIDA SPESSORE 100 MM BA DS 800	BA DS 800 CYLINDER SOFT SHELL THICKNESS 100 MM
	6MANTBOL13	1	COPERTURA MORBIDA SPESSORE 100 MM BA DS 1000	BA DS 1000 CYLINDER SOFT SHELL THICKNESS 100 MM
92	6COPEUP07	1	COPERCHIO SUPERIORE Ø 1200 BA DS 1500	UPPER SIDE COVER Ø 1200 BA DS 1500
	6COPEUP08	1	COPERCHIO SUPERIORE Ø 1400 BA DS 2000	UPPER SIDE COVER Ø 1400 BA DS 2000
93	6ANOELET00	1	ANODO ELETTRONICO DOPPIO BA DS 1500-2000	DOUBLE ELECTRONIC ANODE BA DS 1500-2000
94	6GUARFLA02	1	GUARNIZIONE FLANGIA BOLLITORE BA DS 1500-2000	BA DS 1500-2000 HOT WATER CYLINDER FLANGE GASKET
95	6FLANBOL06	1	FLANGIA BOLLITORE BA DS 1500-2000	BA DS 1500-2000 TANK HEATER FLANGE
96	6COPIFR03	1	COPERCHIO ISPEZIONE FLANGIA BA DS 1500-2000	BA DS 1500-2000 FRONT INSPECTION COVER
97	6MANTBOL14	1	COPERTURA MORBIDA SPESSORE 100 MM BA DS 1500	BA DS 1500 CYLINDER SOFT SHELL THICKNESS 100 MM
	6MANTBOL15	1	COPERTURA MORBIDA SPESSORE 100 MM BA DS 2000	BA DS 2000 CYLINDER SOFT SHELL THICKNESS 100 MM
98	6ORINRES00	1	ORING RESISTENZA ELETTRICA 44X4	44X4 ELECTRICAL RESISTANCE ORING



