

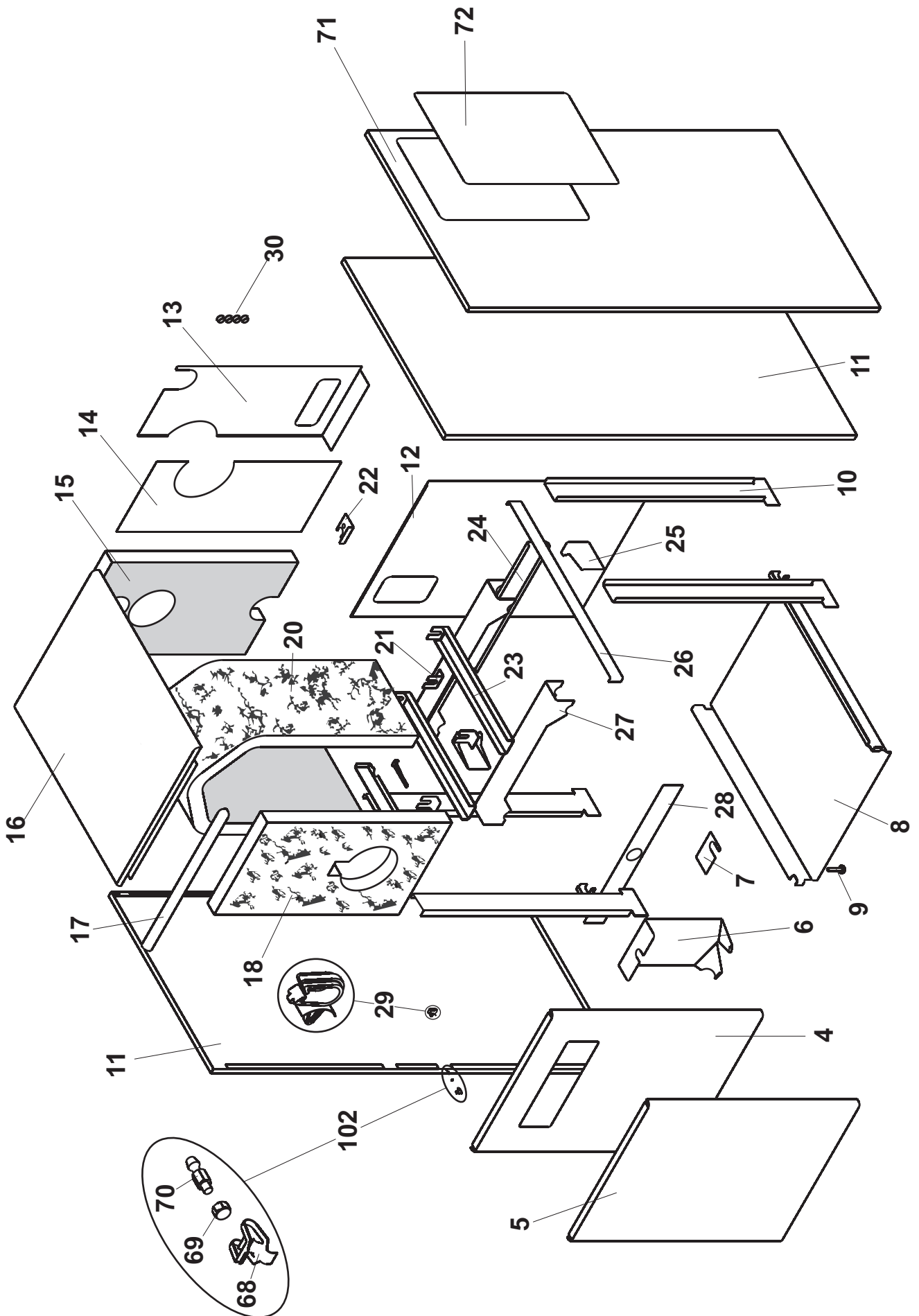
ESPLOSO E LISTA RICAMBI SPARE PARTS LIST

fondital

Capri B

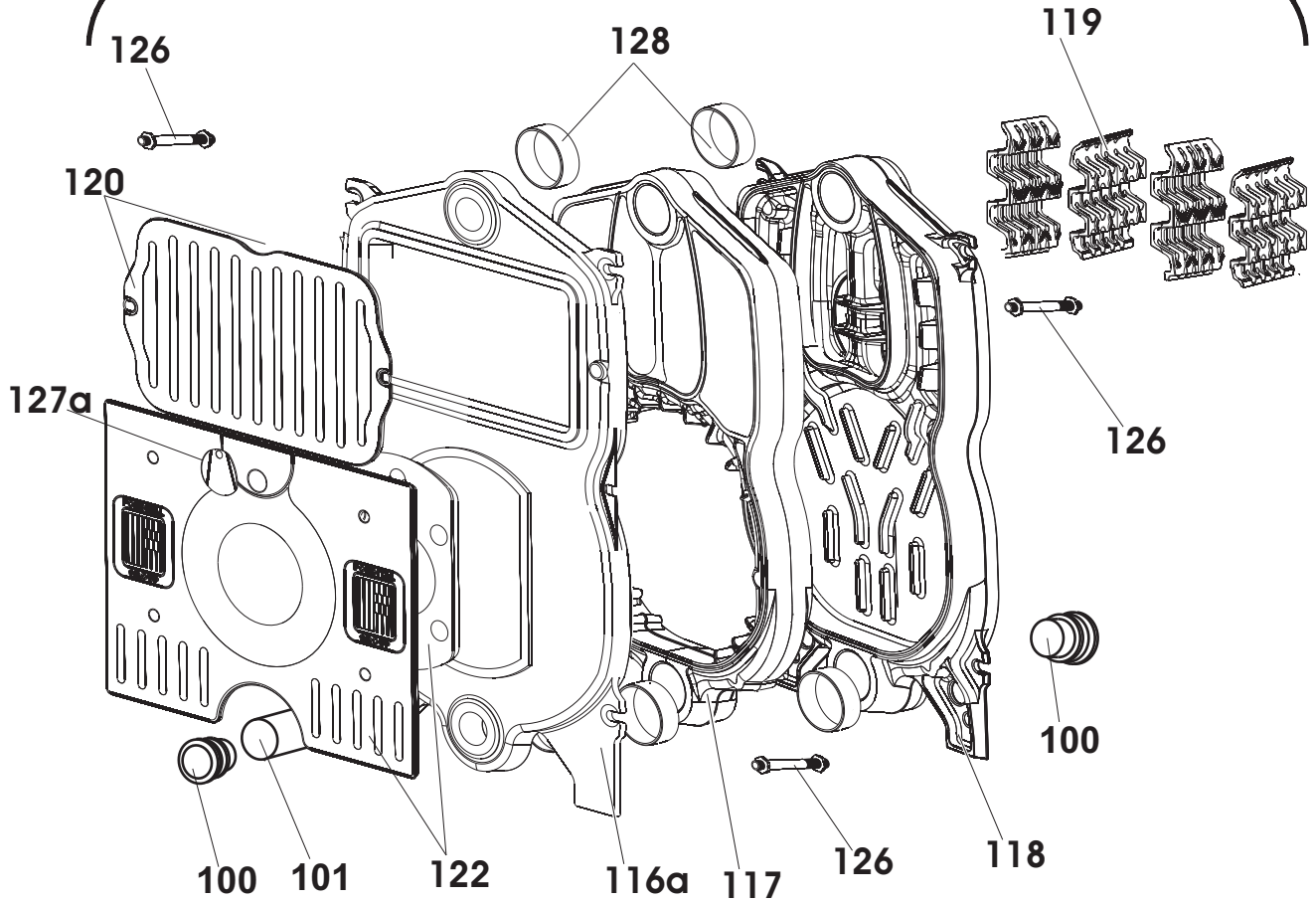
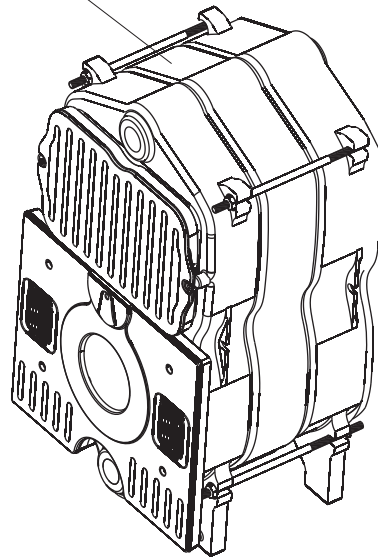
+ CAPRI B Versione V

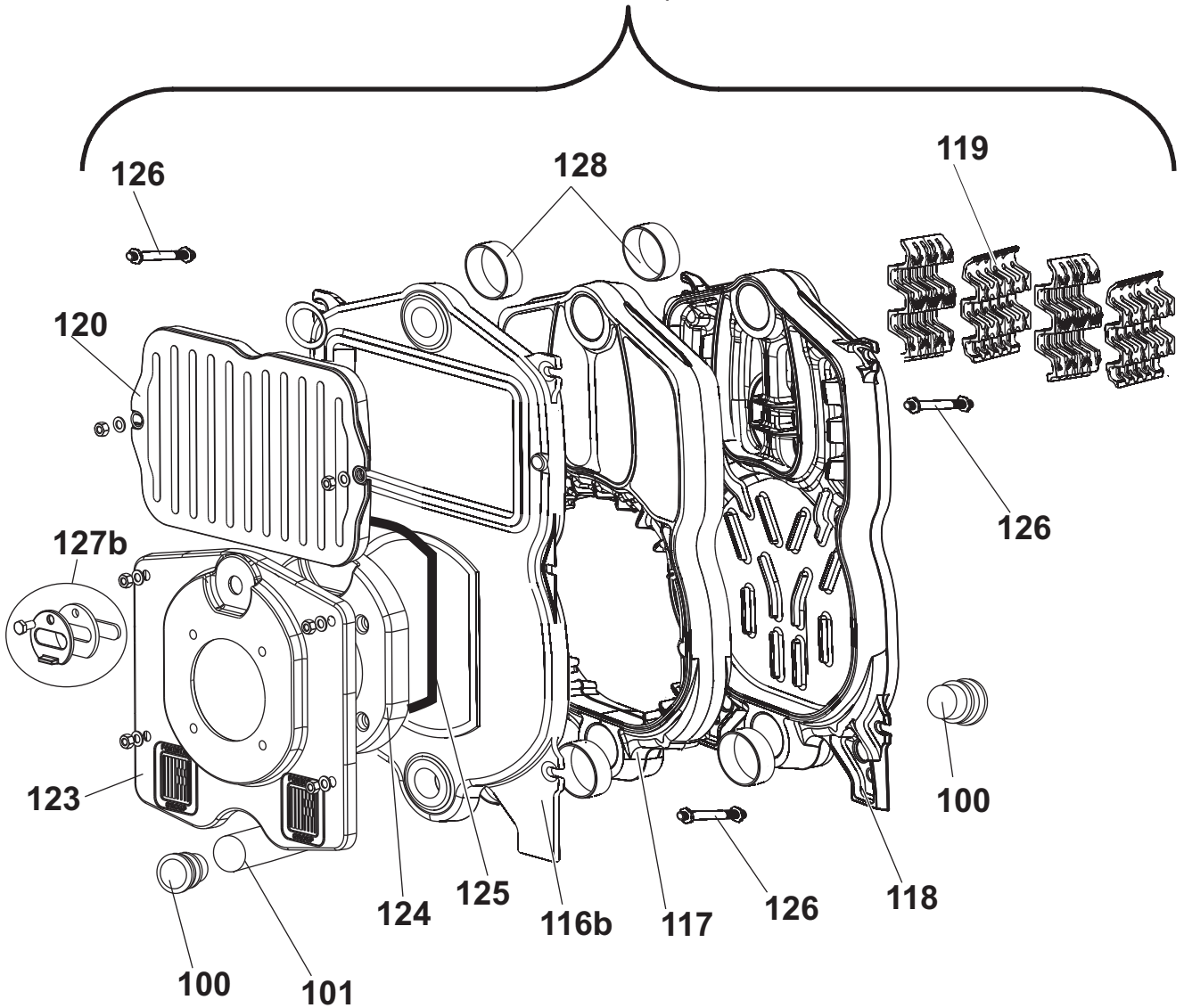
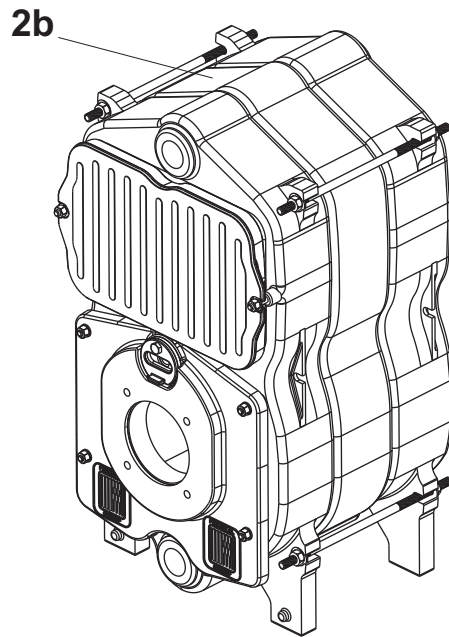


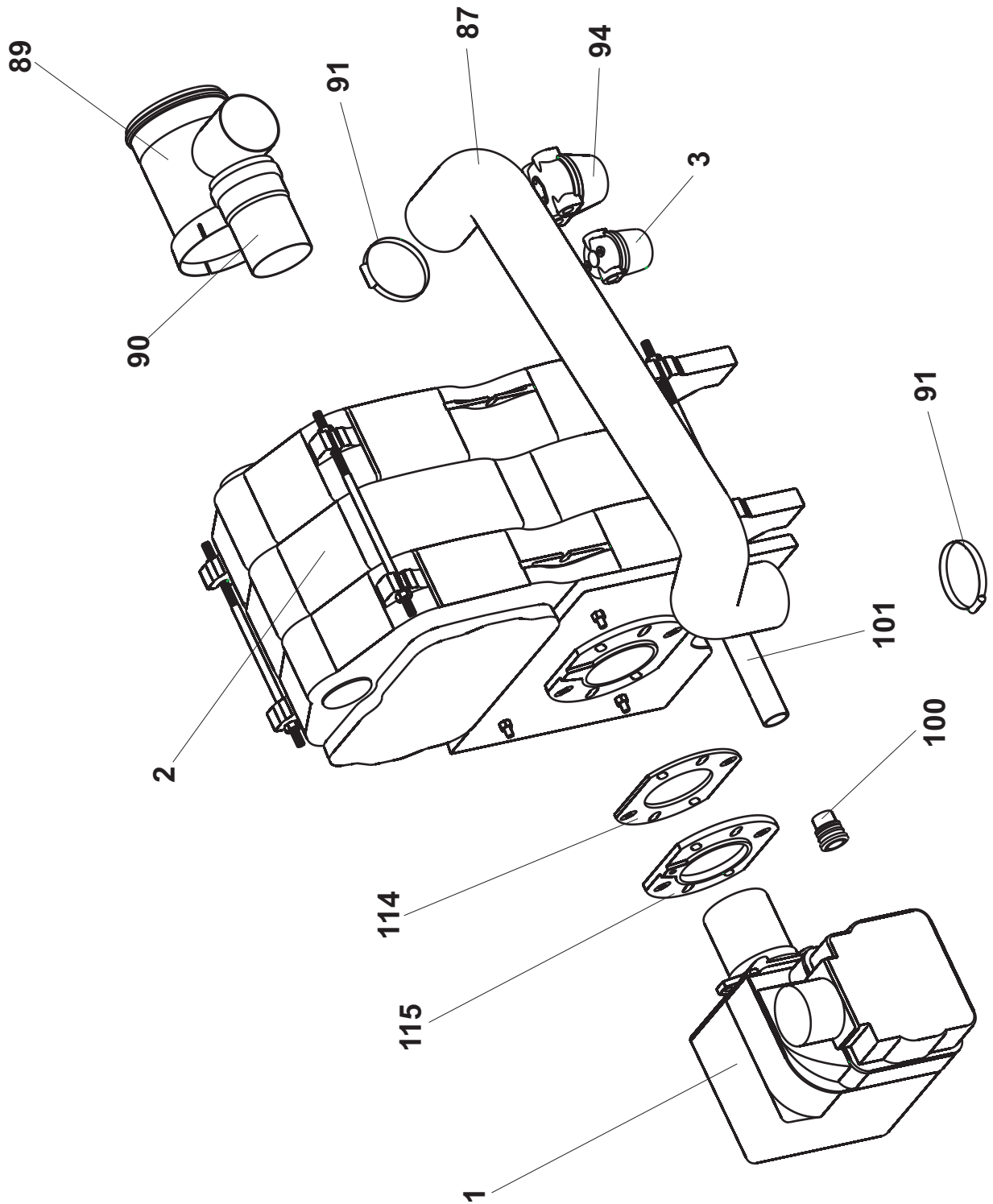


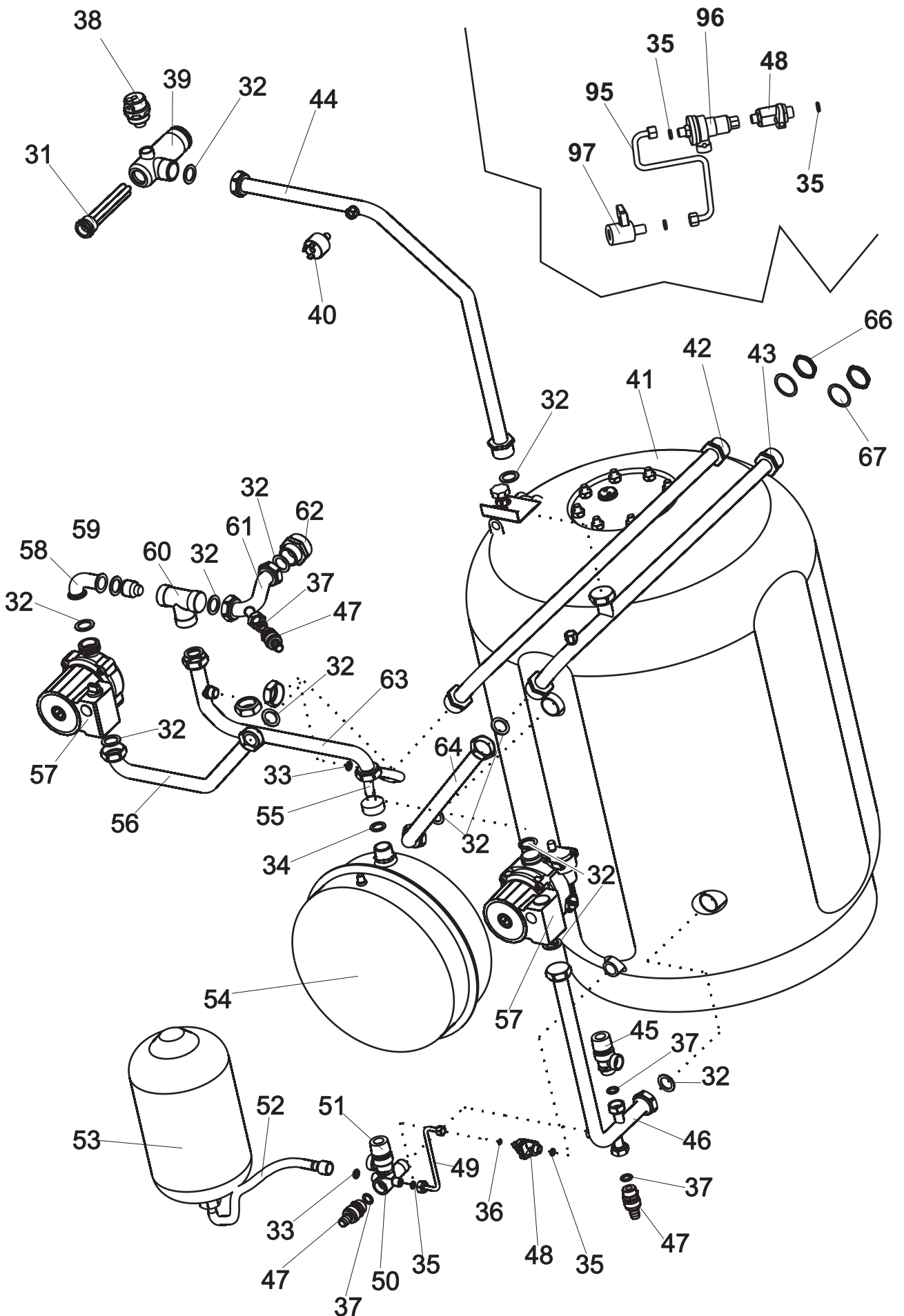


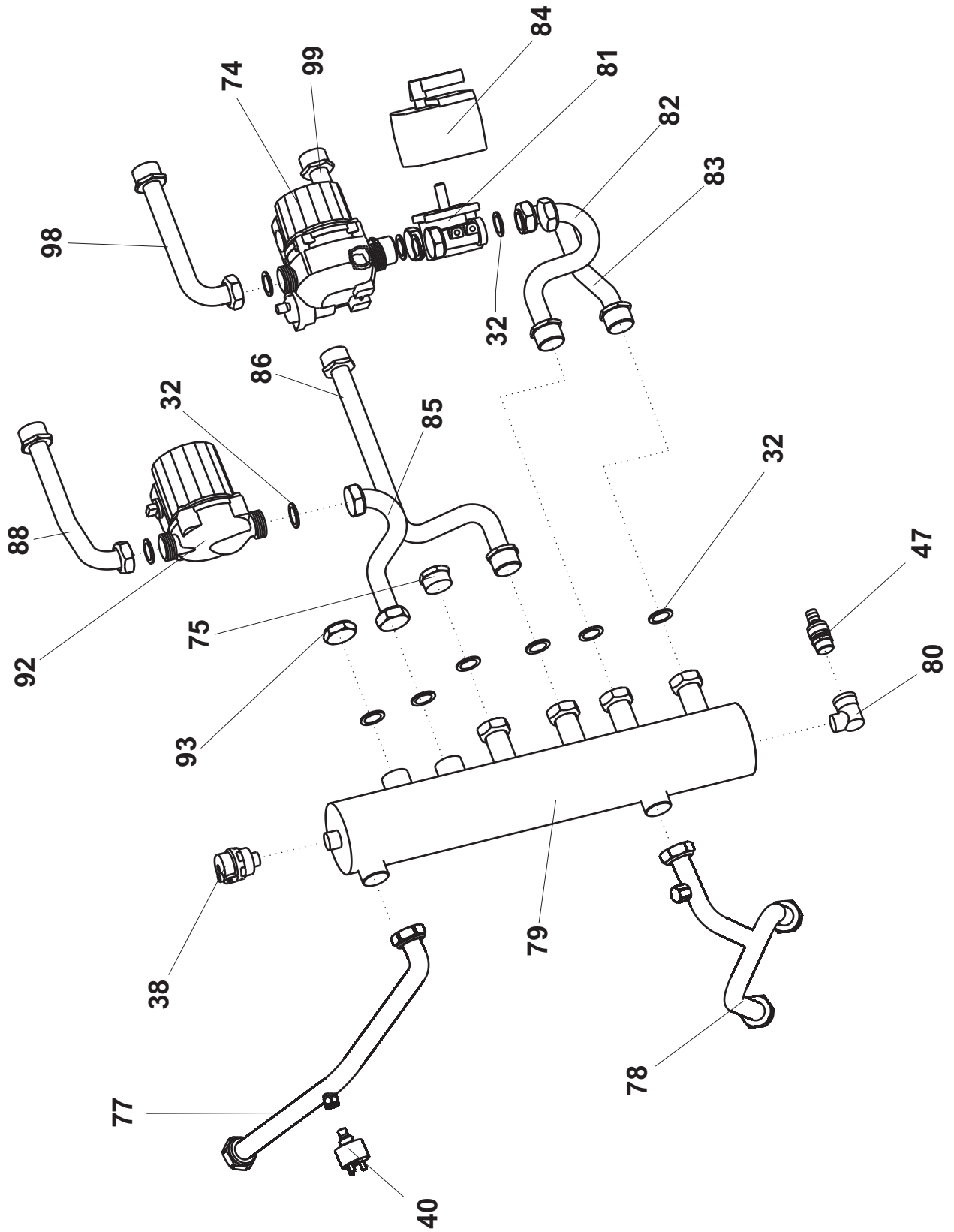
2a

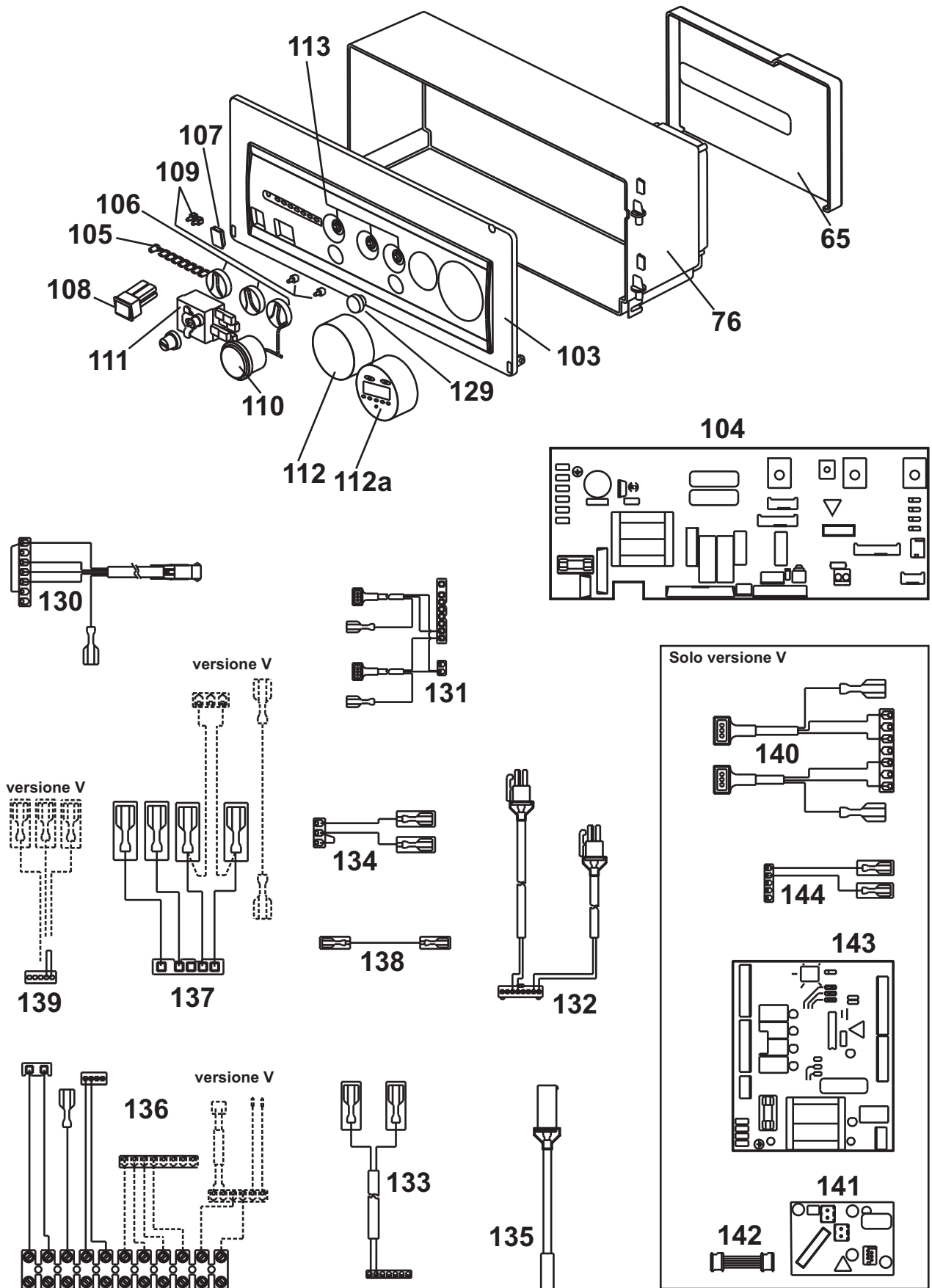












Riferimenti esploso Capri B

Esp	Codice	Pezzi	Descrizione	Description
1	6BRUGASL16	1	BRUCIATORE RDB2.2 R BF 23KW	RDB2.2 R BF 23KW BURNER
	6BRUGASL17	1	BRUCIATORE RDB2.2 R BF 33KW	RDB2.2 R BF 33KW BURNER
	6BRUGASL18	1	BRUCIATORE RDB2.2 R BF 43KW	RDB2.2 R BF 43KW BURNER
2a	6SCAMBIA00	1	CORPO IN GHISA 3 ELEMENTI	CAST IRON BODY, 3 EL
	6SCAMBIA01	1	CORPO IN GHISA 4 ELEMENTI	CAST IRON BODY, 4 EL
	6SCAMBIA02	1	CORPO IN GHISA 5 ELEMENTI	CAST IRON BODY, 5 EL
2b	6SCAMBIA09	1	CORPO IN GHISA CALDAIA 3 ELEMENTI LINE	CAST IRON BODY FOR BOILER LINE 3 ELEMENTS
	6SCAMBIA10	1	CORPO IN GHISA CALDAIA 4 ELEMENTI LINE	CAST IRON BODY FOR BOILER LINE 4 ELEMENTS
	6SCAMBIA11	1	CORPO IN GHISA CALDAIA 5 ELEMENTI LINE	CAST IRON BODY FOR BOILER LINE 5 ELEMENTS
3	6FILTGSL00	1	FILTRO GASOLIO	CLEAR GAS OIL FILTER
4	6PANNELL64	1	PANNELLO ANTERIORE SUPERIORE	SUPERIOR FRONT PANEL
5	6PANNELL63	1	PANNELLO ANTERIORE INFERIORE	INFERIOR FRONT PANEL
6	6STASOBO00	1	STAFFA DI SOSTEGNO BOLLITORE	TANK HEATER CLAMP
7	6STAFISS09	1	STAFFA DI FISSAGGIO VASO ESPANSIONE SANITARIO	DHW EXPANSION VESSEL CLAMP
8	6BASGRUT03	1	BASAMENTO	BASE
9	6PIEDREG00	4	PIEDINO REGOLABILE M10	ADJUSTABLE LEG M10
10	6SOSTTRA00	1	SOSTEGNO DELLA TRAVERSA	CROSS MEMBER SUPPORT
11	6PANNELL65	1	PANNELLO LATERALE	LATERAL PANEL
12	6SCHPOST07	1	SCHIENALE POSTERIORE INFERIORE	POSTERIOR INFERIOR FONDEL
13	6SCHPOST05	1	SCHIENALE POSTERIORE SUPERIORE SINISTRO	SX POSTERIOR SUPERIOR FONDEL
14	6SCHPOST06	1	SCHIENALE POSTERIORE SUPERIORE DESTRO	DX POSTERIOR SUPERIOR FONDEL
15	6ISOLAME17	1	ISOLAMENTO POSTERIORE	POSTERIOR INSULATION
16	6COPCALE32	1	COPERCHIO	COVER
17	6PROFIPL04	1	PROFILO IN PLASTICA 600MM	600MM EDGING
18	6ISOLAME24	1	ISOLAMENTO FRONTALE	FRONT INSULATION
20	6ISOLAME18	1	ISOLAMENTO LATERALE 3 ELEMENTI	3 ELEMENTS MAIN INSULATION
	6ISOLAME19	1	ISOLAMENTO LATERALE 4 ELEMENTI	4 ELEMENTS MAIN INSULATION
	6ISOLAME20	1	ISOLAMENTO LATERALE 5 ELEMENTI	5 ELEMENTS MAIN INSULATION
21	6STAFISS22	1	STAFFA FISSAGGIO CORPO ANTERIORE	HEAT EXCHANGER FIXING BRACKET (FRONT)
22	6STAFISS26	1	STAFFA PER FILTRO GASOLIO	GAS OIL FILTER CLAMP
23	6STAFSUP03	1	STAFFA PORTASCAMBIATORE IN GHISA	CAST IRON HEAT EXCHANGER HOLDING BRACKET
24	6TRAVFIB01	1	TRAVERSA FISSAGGIO BOLLITORE	TANK HEATER CROSS MEMBER
25	6MENTRAB01	1	MENSOLA TRAVERSA DEL BOLLITORE	BRACKET FOR TANK HEATER CROSS MEMBER
26	6STAFUNI00	1	STAFFA PORTA PANNELLO LATERALE	SIDE PANEL CLAMP
27	6TRAVAPS01	1	TRAVERSA DI APPOGGIO SCAMBIATORE	HEAT EXCHANGER SUPPORTING CROSS MEMBER
28	6TRAVFIB02	1	TRAVERSA FISSAGGIO BOLLITORE	WATER TANK MOUNTING PLATE
29	6PASSACA03	3	PASSACAVO IN GOMMA	FAIRLEAD
30	6PASSACA04	5	PASSACAVO IN PLASTICA	FAIRLEAD
31	6PORTBUT01	1	PORTA BULBI	BULB HOLDER
32	6GUARNIZ07	10	GUARNIZIONE 30X21	GASKET 30X21

33	6GUARNIZ03	10	GUARNIZIONE 14X8	GASKET 14X8
34	6GUARNIZ05	10	GUARNIZIONE 24X17	GASKET 24X17
35	6GUARNIZ02	10	GUARNIZIONE 11X5	GASKET 11X5
36	6GUARNIZ09	10	GUARNIZIONE 8X4X1,5	GASKET 8X4X1,5
37	6GUARNIZ04	10	GUARNIZIONE 18X12	GASKET 18X12
38	6VALSFAU01	1	VALVOLA SFIATO	AUTOMATIC RELIEF VALVE
39	6TUMOOORB15	1	RACCORDO DI MANDATA	UPPER DELIVERY FITTING
40	6PRESSAC00	1	PRESSOSTATO ACQUA	NO WATER PRESSURE SWITCH
41	6BOLLSSCH00	1	BOLLITORE	TANK HEATER
42	6TUBRIM08	1	TUBO RITORNO DALL'IMPIANTO	RETURN PIPE FROM SYSTEM
43	6TUMOOORB00	1	TUBO DI MANDATA ALL'IMPIANTO	DELIVERY PIPE TO THE HEATING SYSTEM
44	6TUBUSCS06	1	TUBO DI USCITA SCAMBIATORE	DELIVERY DUCT TO THE HEATING SYSTEM
45	6VALSIBA03	1	VALVOLA DI SICUREZZA	SAFETY VALVE
46	6TUMOOORB01	1	TUBO DI RITORNO DAL BOLLITORE	RETURN PIPE FROM TANK HEATER
47	6RUBISCA04	1	RUBINETTO DI SCARICO	DRAIN COCK
48	6RUBICAR02	1	RUBINETTO DI CARICO	FILLING TAP
49	6TUMOOORB18	1	TUBO DI RIEMPIMENTO	FILLING PIPE
50	6CORRRI00	1	CORPO GRUPPO DI RIEMPIMENTO	FILLING UNIT BODY
51	6VALSIBA04	1	VALVOLA DI SICUREZZA 7 BAR	SAFETY VALVE 7BAR
52	6TUMOOORB12	1	TUBO PER VASO D'ESP. CIRC.SAN	PIPE FOR DHW CIRCUIT EXPANSION VESSEL
53	6VASOESP04	1	VASO ESPANSIONE SANITARIO 5 L.	5 LITRE EXPANSION TANK FLOOR-STANDING BOILER
54	6VASOESP03	1	VASO D'ESPANSIONE BASAMENTO 12L.	12 LITRE EXPANSION TANK FLOOR-STANDING BOILER
55	6TUMOOORB12	1	TUBO PER VASO D'ESP. CIRC.SAN	PIPE FOR DHW CIRCUIT EXPANSION VESSEL
56	6TUBINGS04	1	TUBO INGRESSO SCAMBIATORE	RETURN PIPE FROM TANK HEATER
57	6CIRCOLA07	1	CIRCOLATORE RSL 15/6	CIRCULATING PUMP RSL 15/6
58	6TUMOOORB14	1	CURVA	ELBOW
59	6INSVANT00	3	INSERTO VALVOLA DI NON RITORNO	CHECK VALVE INSERT
60	6RACCORD08	1	RACCORDO A T G1 MASCHIO	T-UNION G1 MALE
61	6TUBINGS03	1	TUBO INGRESSO SCAMBIATORE	TANK HEATER INLET PIPE
62	6RACCKIT00	1	RACCORDO	FITTING
63	6TUBINGS02	1	TUBO INGRESSO SCAMBIATORE	TANK HEATER INLET PIPE
64	6TUMOOORB03	1	TUBO DI MANDATA AL BOLLITORE	DELIVERY PIPE TO TANK HEATER
65	6COPELPP00	1	COPERCHIO PER PANNELLO PORTASTRUMENTI	BOX FOR ELECTRONIC COMPONENT PARTS COVER
66	6GHIEROT02	3	GHIERA G1	RING NUT G1
67	6GUARNIZ08	10	GUARNIZIONE 34X27X1	GASKET 34X27X1
68	6MOLFISS01	10	MOLLA GANCIO FISSAPANNELLO	PANEL-FIXING SPRING
69	6Y41082500	50	DADO M4	NUT M4
70	6GANCFIS01	10	GANCIO FISSAPANNELLO	PANEL-FIXING HOOK
71	6PANNELL66	1	PANNELLO LATERALE VERSIONE V	V VERSION LATERAL PANEL
72	6PANNELL67	1	COPERCHIO PANNELLO LATERALE VERSIONE V	V VERSION LATERAL PANEL COVER
74	6CIRCOLA10	1	CIRCOLATORE RSL 15/7	CIRCULATING PUMP RSL 15/7
75	6TAPPOGF02	3	TAPPO G1 MASCHIO	PLUG G1 MALE

76	6SCAELPP01	1	SCATOLA PER PANNELLO PORTASTRUMENTI	BOX FOR ELECTRONIC COMPONENT PARTS
77	6TUBUSCS07	1	TUBO USCITA SCAMBIATORE	HEAT EXCHANGER OUTLET PIPE
78	6TUBRIBO01	1	TUBO DI RITORNO DALLA BOTTIGLIA	DELIVERY PIPE TO BOTTLE
79	6TUBOBOT00	1	BOTTIGLIA DI MISCELAZIONE	MIXING BOTTLE
80	6RACCANG00	1	RACCORDO ANGOLARE	ANGULAR CONNECTION
81	6VALVMIS01	1	VALVOLA MISCELATRICE 3 VIE	3-WAY MIXING VALVE
82	6TUBOBOT05	1	TUBO MANDATA VALVOLA 4VIE	4-WAY VALVE DELIVERY PIPE
83	6TUBOBOT08	1	TUBO RITORNO VALVOLA 4 VIE	4-WAY VALVE RETURN PIPE
84	6MOTVALM00	1	MOTORE ELETTRICO MODULANTE	ELECTRIC MODULATION MOTOR
85	6TUBOBOT02	1	TUBO DI MANDATA 2A ZONA	DELIVERY PIPE - ZONE 2
86	6TUBOBOT07	1	TUBO DI RITORNO 2A ZONA	RETURN PIPE - ZONE 2
87	6TUBARIA00	0,5	TUBO PER ARIA D.80	AIR PIPE \varnothing 80 0.5MT
88	6TUBOBOT09	1	TUBO DI MANDATA 3A ZONA	DELIVERY PIPE - ZONE 3
89	6RACCOAS00	1	RACCORDO COASSIALIZZATORE	COAXIAL FITTING
90	6BOCCAIR00	1	BOCCHETTONE DI SCARICO	AIR INTAKE PIPE UNION
91	6FASCMET00	3	FASCETTA METALLICA 78X97	METAL CLIP 78-97
92	6CIRCOLA08	1	CIRCOLATORE RS 15/5	CIRCULATING PUMP RS15/5
93	6TAPPOGF01	3	TAPPO FEMMINA G1	PLUG G1 FEMALE
94	6FILTGSL01	1	FILTRO GASOLIO A DUE VIE	2-WAY CLEAR GAS OIL FILTER
95	6TUMOOB17	1	TUBO DISCONNETTORE	DISCONNECTOR PIPE
96	6SCONNET00	1	DISCONNETTORE	DISCONNECTOR
97	6RUBICAR03	1	RUBINETTO CARICO PICCOLO	FILLING TAP
98	6TUBOBOT04	1	TUBO DI MANDATA BASSA TEMPERATURA	DELIVERY PIPE LOW TEMPERATURE
99	6TUBOBOT03	1	TUBO DI RITORNO BASSA TEMPERATURA	RETURN PIPE LOW TEMPERATURE
100	6TAMSUTU00	1	SUPPORTO PER DISTRIBUTORE	DISTRIBUTOR BRACKET
101	6TUBDICO00	1	TUBO DISTRIBUTORE 3 ELEMENTI	23 KW DISTRIBUTOR TUBE
	6TUBDICO01	1	TUBO DISTRIBUTORE 4 ELEMENTI	31-33 KW DISTRIBUTOR TUBE
	6TUBDICO02	1	TUBO DISTRIBUTORE 5 ELEMENTI	43 KW DISTRIBUTOR TUBE
102	6KRICAPB01	10	KIT RICAMBIO AGGANCIO PANNELLATURA BASAMENTO	SPARES KIT FOR BASE PANEL HOOKING
103	6PANPOST00	1	PANNELLO PORTASTRUMENTI	BOX FOR ELECTRONIC COMPONENT PARTS PANEL
104	6CIRCSTA05	1	SCHEDA ELETTRONICA PRINCIPALE	ELECTRONIC BOARD
105	6GUIPPCM01	1	GUIDALUCE QUADRO ELETTRICO	MULTIPLE LIGHT GUIDE
106	6MANOADA01	5	MANOPOLA PER PANNELLO PORTASTRUMENTI	CONTROL KNOB
107	6TAPPINT01	5	TAPPO INTERRUTTORE	SWITCH CAP
108	6INTERRU01	3	INTERRUTTORE GENERALE LUMINOSO	ILLUMINATED MASTER SWITCH
109	6GUIPPCM02	5	GUIDALUCE QUADRO ELETTRICO	SINGLE LIGHT GUIDE
110	6MANOMET04	1	MANOMETRO	PRESSURE GAUGE
111	6TERMSIC02	1	TERMOSTATO DI SICUREZZA LSI 110°C	SAFETY THERMOSTAT LSI 110° C
112	6TAPPELPP00	5	TAPPO PER OROLOGIO	CONTROL KNOB CAP
112a	6OROLDIG00	1	OROLOGIO DIGITALE (VERSIONE V)	DIGITAL TIMER (V VERSION)
113	6ADAELPP00	5	ADATTATORE PER MANOPOLA	TRIMMER ADAPTOR
114	0SCHERMO00	1	SCHERMO BRUCIATORE	GASKET BURNER

115	0FLANGIA00	1	FLANGIA BRUCIATORE	FLANGE OIL BURNER
116a	6ELESCPR04	1	ELEMENTO SCAMBIATORE ANTERIORE	MAIN HEAT EXCHANGER ELEMENT
116b	6ELESCPR05	1	ELEMENTO SCAMBIATORE ANTERIORE DUAL LINE	MAIN FRONT HEAT EXCHANGER ELEMENT
117	6ELESCME04	1	ELEMENTO SCAMBIATORE MEDIO	CENTRAL HEAT EXCHANGER ELEMENT
118	6ELESCUL04	1	ELEMENTO SCAMBIATORE POSTERIORE	REAR HEAT EXCHANGER ELEMENT
119	6TURBOLA02	1	TURBOLATORE	FLUE TURBULENCE ENHANCER FOR CAST IRON BODY
120	6PORTPUL00	1	PORTA PULIZIA COMPLETA	COMPLETE INSPECTION DOOR
122	6PORTCAM00	1	PORTINA DUAL 3-4-5 ELEMENTI	3-4-5 ELEMENTS DUAL DOOR
123	6PORTCAM02	1	PORTINA DUAL LINE 3-4-5 ELEMENTI	3-4-5 ELEMENTS DUAL LINE DOOR
124	6ISOPORT02	1	ISOLAMENTO PORTINA DUAL LINE 3-4-5 ELEMENTI	3-4-5 ELEMENTS INSULATION DUAL LINE DOOR
125	6CORDBRU01	1	CORDA ISOLANTE POTINA DUAL LINE	DUAL LINE INSPECTION DOOR INSULATIN STRIP
	6TIRCORP11	4	TIRANTE 23 KW	23 KW TIE ROD
126	6TIRCORP12	4	TIRANTE 31-33 KW	31-33 KW TIE ROD
	6TIRCORP13	4	TIRANTE 43 KW	43 KW TIE ROD
127a	6SPORBRU01	1	SPORTELLINO SPIA BRUCIATORE DUAL	DUAL BURNER LEAD PANEL GUARD
127b	6SPORBRU02	1	SPORTELLINO VISORE FIAMMA LINE	VIEWER FLAME FLAP LINE
128	6ANEGUAR01	4	ANELLO DI CONTENIMENTO	SEAL RETAINING RING
129	6WTAPFUM01	5	TAPPO ILGA	ILGA PLUG
130	6CACAPRI00	1	COLLEGAMENTO BRUCIATORE	BURNER CONNECTOR
131	6CACAPRI01	1	CABLAGGIO CIRCOLATORI	CIRCULATING PUMPS CONNECTOR
132	6CACAPRI02	1	CABLAGGIO SONDE	PROBES CONNECTOR
133	6CACAPRI03	1	CABLAGGIO	CONNECTOR
134	6CABBABA03	1	CABLAGGIO TERMOSTATO DI SICUREZZA	SAFETY THERMOSTAT CONNECTOR
135	6SONDNTC02	1	SONDA NTC AD IMMERSIONE 10KOHM 25°C	10KOHM 25°C NTC IMMERSION PROBE
136	6CABBABA12	1	CABLAGGIO MORSETTIERA	TERMINAL BOARD CONNECTOR
	6CABBABA16	1	CABLAGGIO MORSETTIERA (VERSIONE V)	TERMINAL BOARD CONNECTOR (V VERSION)
	6CABBABA11	1	CABLAGGIO DI ALIMENTAZIONE	ALIMENTATION CIRCUIT BREAKER CONNECTOR
137	6CABBABA15	1	CABLAGGIO DI ALIMENTAZIONE (VERSIONE V)	ALIMENTATION CIRCUIT BREAKER CONNECTOR (V VERSION)
138	6CABBABA14	1	COLLEGAMENTO DI TERRA	EARTHING CABLE
139	6CCAPRIC02	1	COLLEGAMENTO TIMER	TIMER CABLE
	6CABBABA08	1	COLLEGAMENTO TIMER (VERSIONE V)	TIMER CABLE (V VERSION)
140	6CABBABA18	1	COLLEGAMENTO POMPE DI ZONA (VERSIONE V)	MULTI-ZONE CURCULATING PUMPS CONNECTOR (V VERSION)
141	6SCHEREM00	1	SCHEDA INTERFACCIA CONTROLLO REMOTO (VERSIONE V)	REMOTE CONTROL ELECTRONIC BOARD (V VERSION)
142	6CABLREM01	1	CAVO INTERFACCIA CONTROLLO REMOTO (VERSIONE V)	REMOTE CONTROL CONNECTOR (V VERSION)
143	6CIRCSTA06	1	SCHEDA PER ZONE (VERSIONE V)	MULTI-ZONE ELECTRONIC BOARD (V VERSION)
144	6CABBABA07	1	CABLAGGIO (VERSIONE V)	CONNECTOR (V VERSION)
	6QUAMQAS48	1	QUADRO ELETTRICO COMPLETO CAPRI BV	COMPLETE ELECTRICAL UNIT FOR CAPRI-LYRA BV

