

ESPLOSO E LISTA RICAMBI
SPARE PARTS LIST

fondital

Tahiti & Flores
DUAL CTFS 24-28-32
DA INCASSO

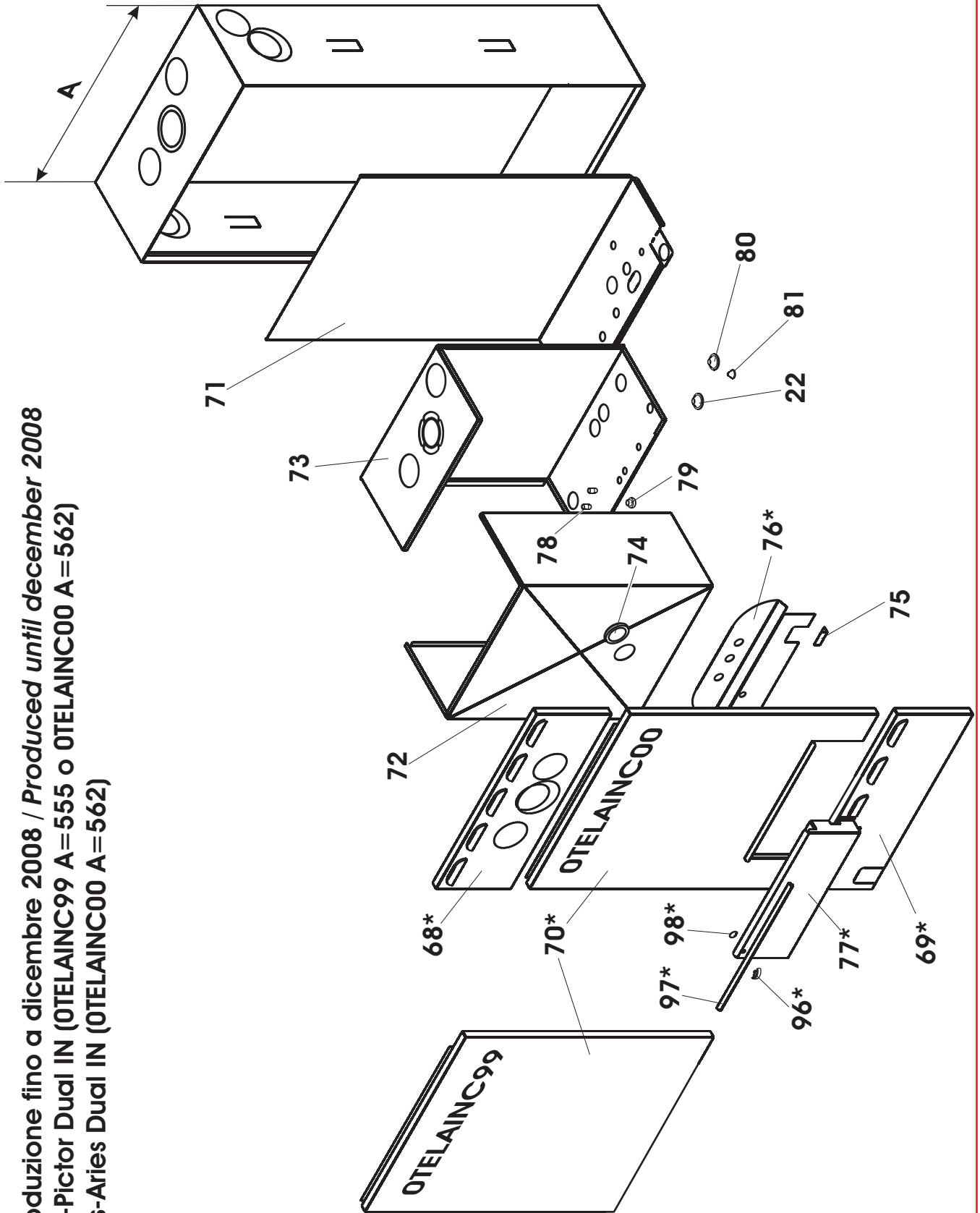


Nota:

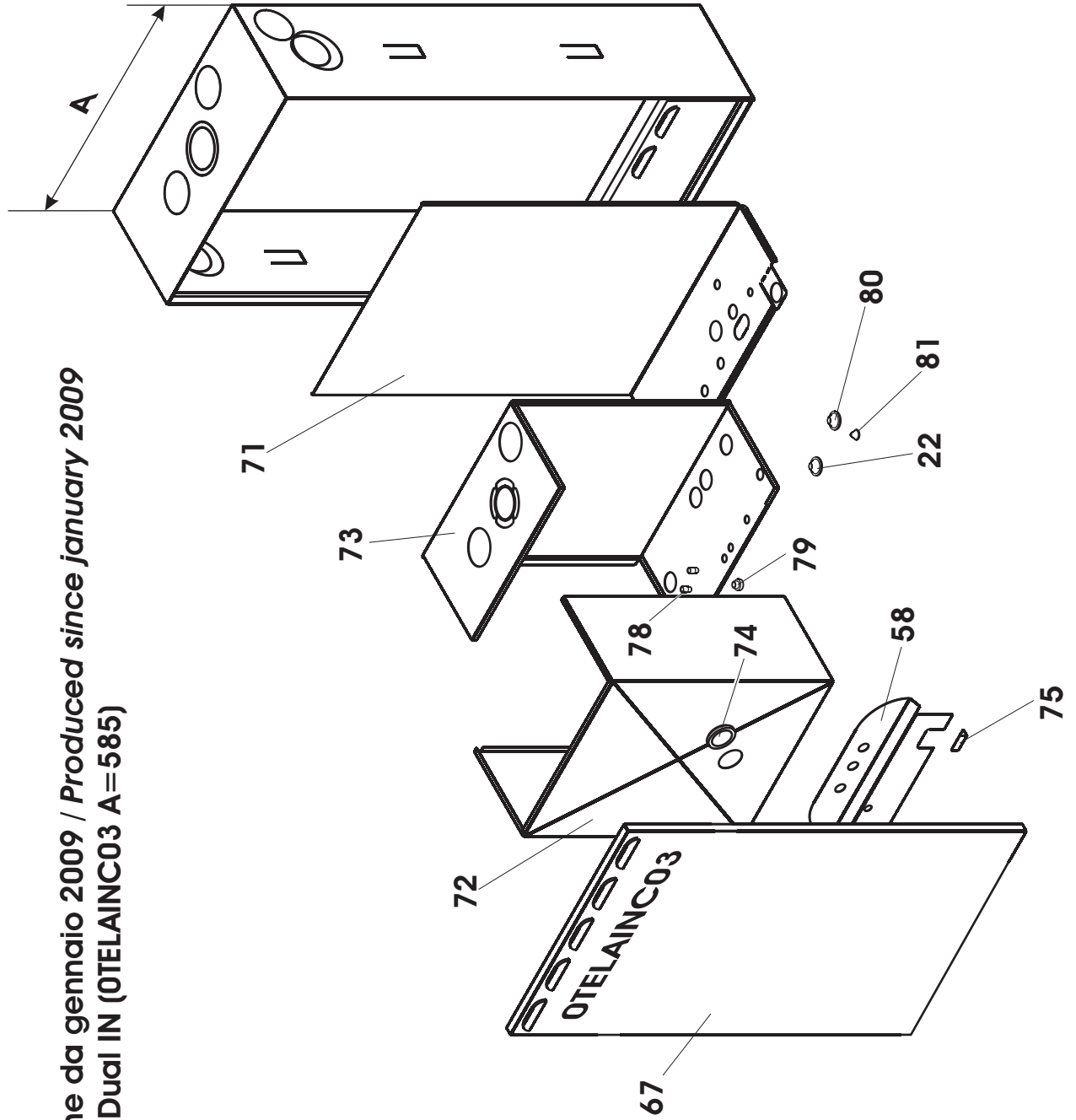
**La caldaia bitermica da incasso Flores Dual IN
è fuori produzione da gennaio del 2009**

Note:

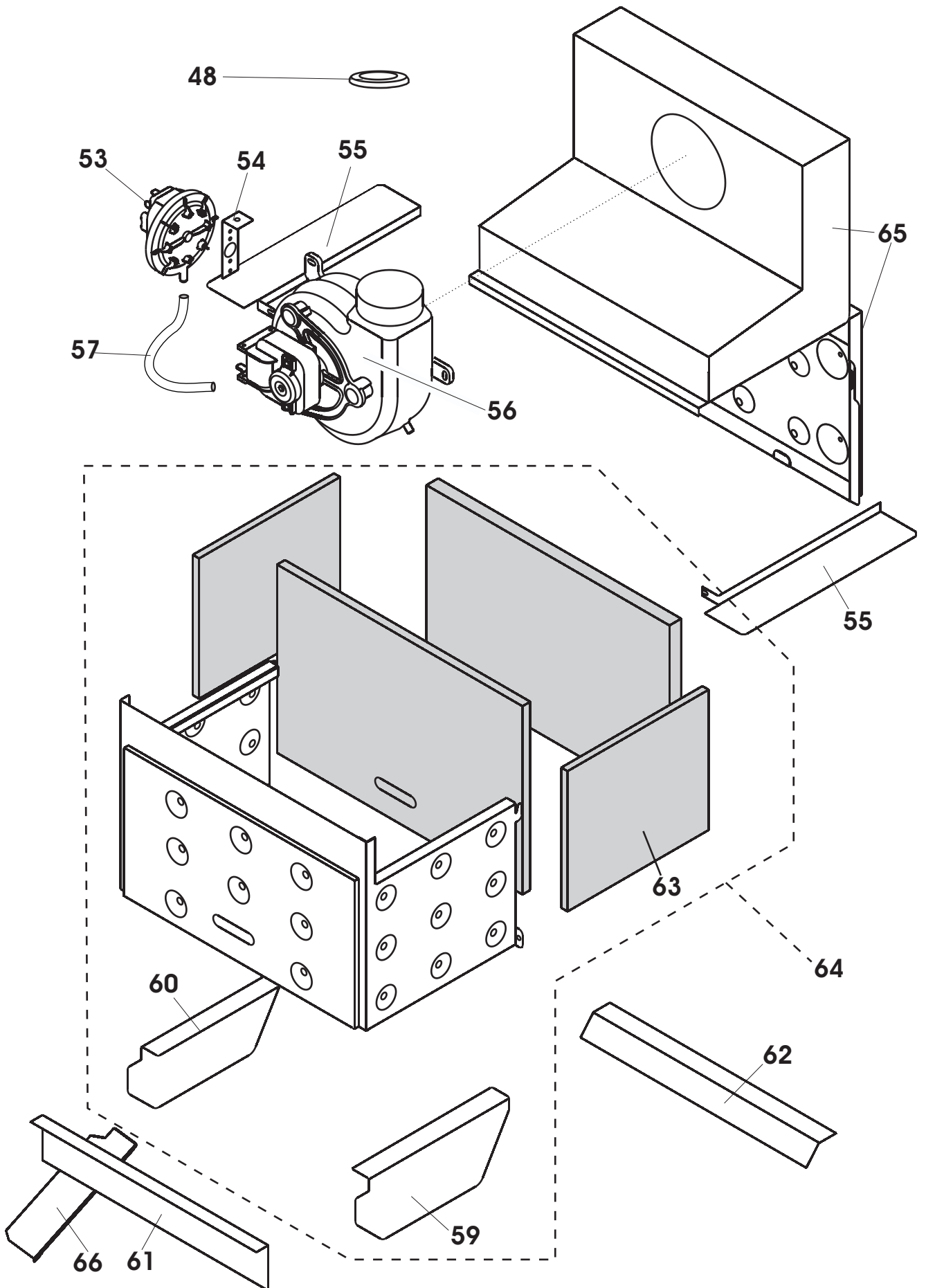
***The bi-thermal encased wall-hung boiler Flores Dual IN
is out of production since January 2009***

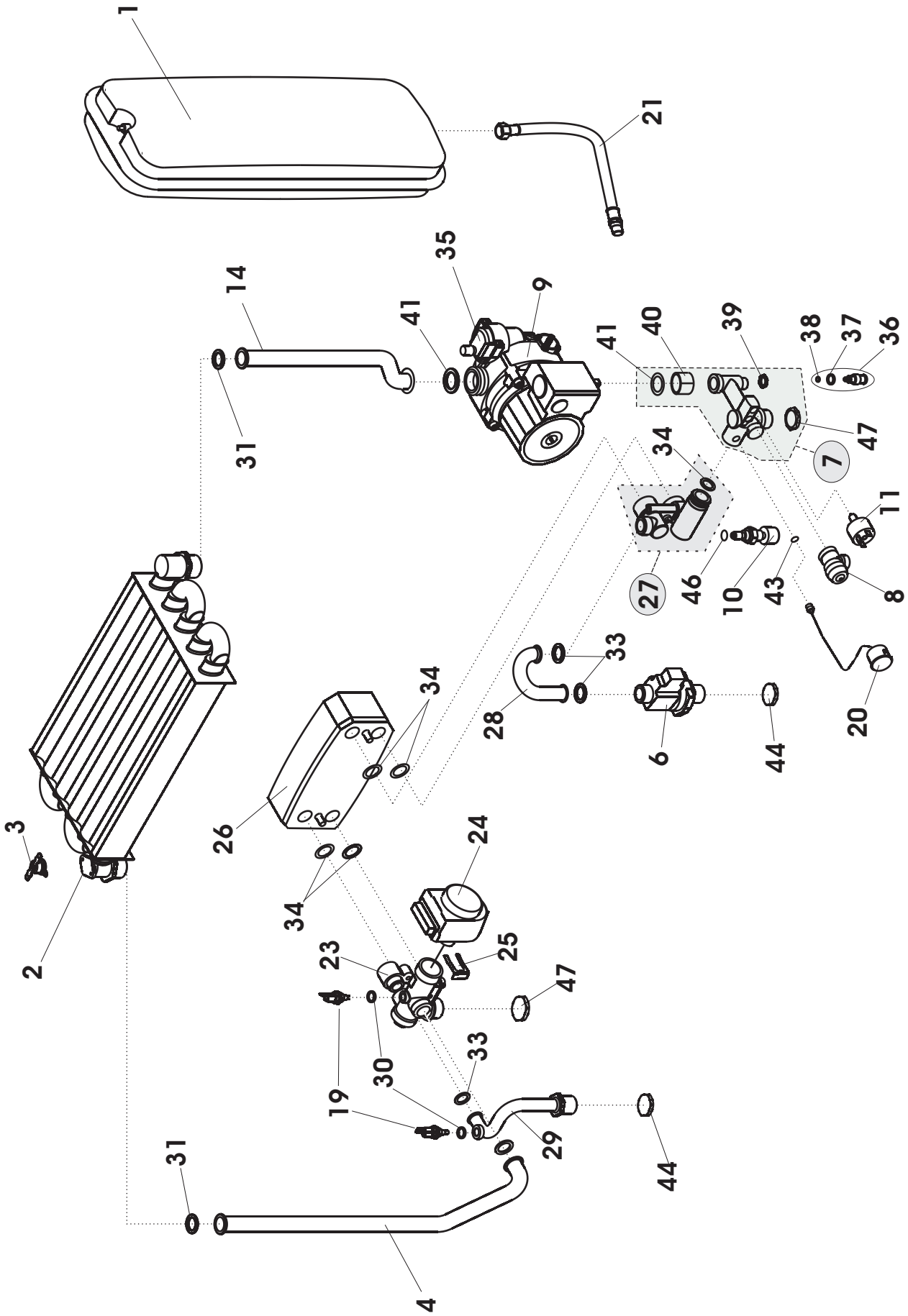


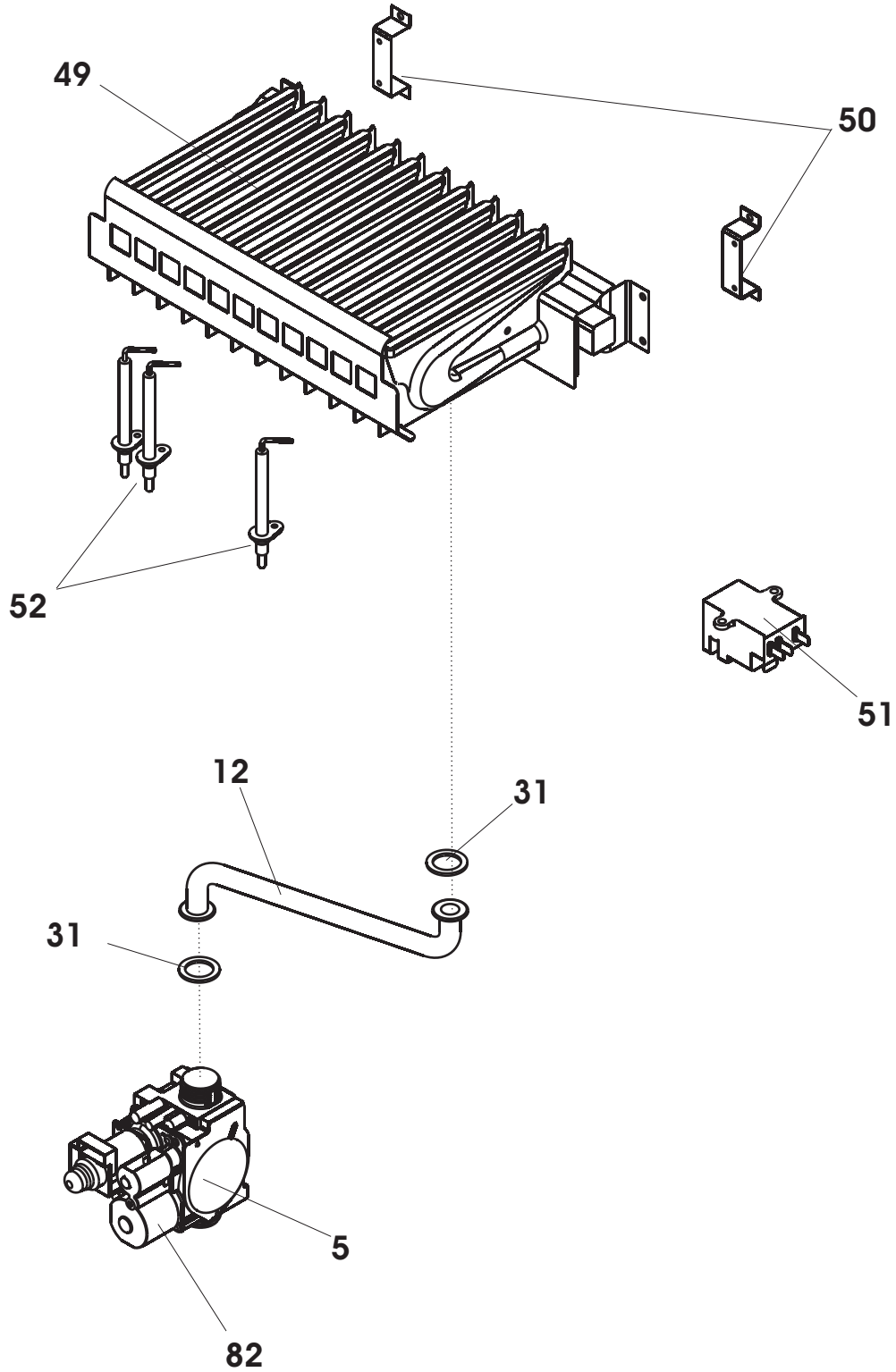
In produzione fino a dicembre 2008 / Produced until december 2008
Tahiti-Pictor Dual IN (OTELAINC99 A=555 o OTELAINC00 A=562)
Flores-Aries Dual IN (OTELAINC00 A=562)

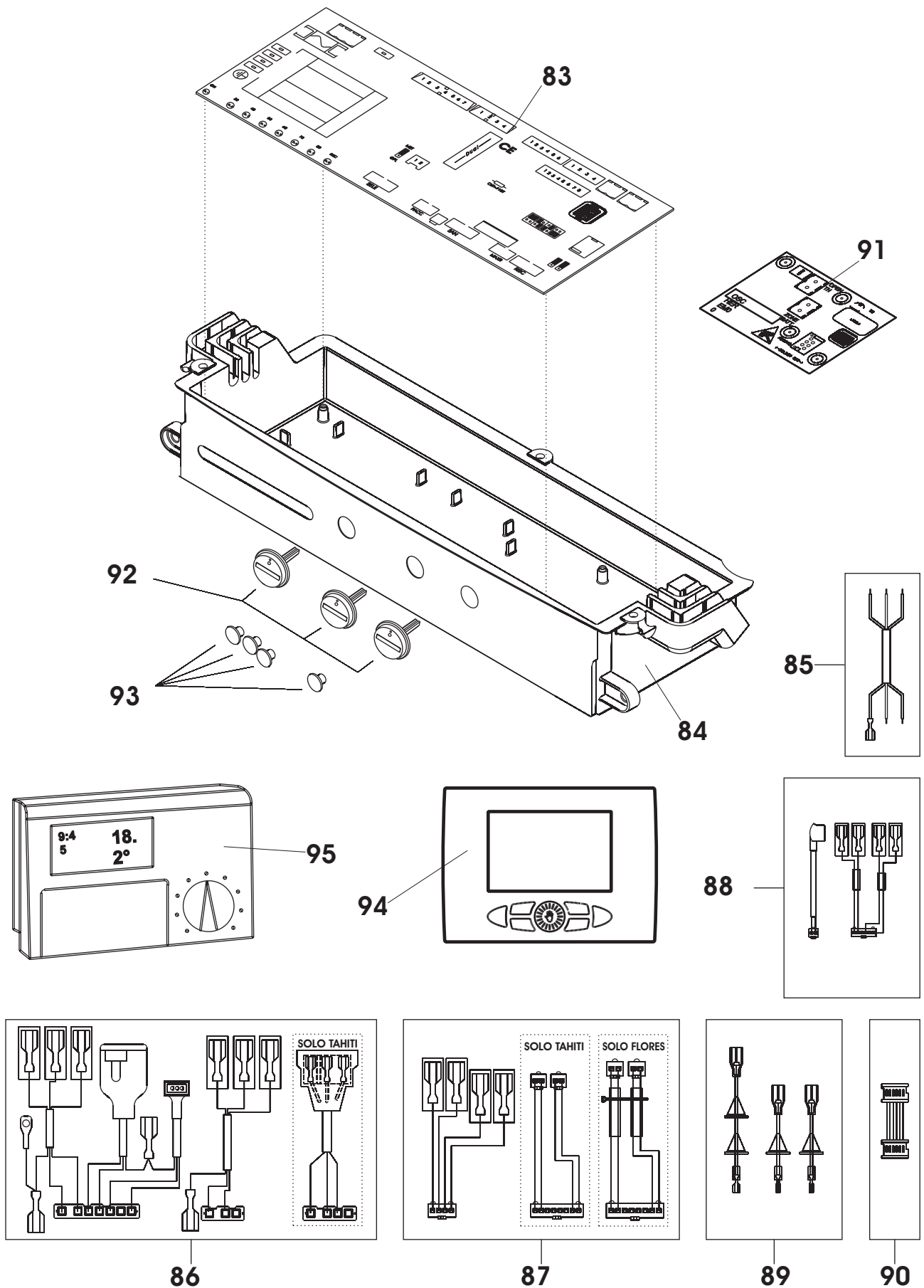


In produzione da gennaio 2009 / Produced since January 2009
Tahiti-Pictor Dual IN (OTELAINC03 A=585)









Tahiti-Flores Dual CTFS 24-28-32 IN

Esp	Codice/Code	Pz/Pcs	Descrizione	Description
1	6VASOESP15	1	VASO D'ESPANSIONE 10 LT (28-32 kW)	10 LITRE EXPANSION TANK (28-32 kW)
	6VASOESP17	1	VASO D'ESPANSIONE 8 LT (24 kW)	8 LITRE EXPANSION TANK (24 kW)
	6SCAMBIM02	1	SCAMBIATORE PRIMARIO BITERMICO	VALMEX 5-DUCT BI-THERMAL EXCHANGER
2	6SCAMMON05	1	SCAMBIATORE PRINCIPALE MONOTERMICO 24 KW	24 KW MONO-THERMAL PRINCIPAL EXCHANGER
	6SCAMPRI00	1	SCAMBIATORE PRINCIPALE MONOTERMICO 28-32 KW	28-32 KW MONO-THERMAL PRINCIPAL EXCHANGER
3	6YTERASIC00	3	TERMOSTATO DI SICUREZZA 105°C	SAFETY THERMOSTAT 105 °C
4	6TUBMAIM00	1	TUBO MANDATA RISCALDAMENTO MONOTERMICA	DELIVERY DUCT TO THE HEATING SYSTEM
	6TUBMAIM01	1	TUBO MANDATA RISCALDAMENTO BITERMICA	DELIVERY DUCT TO THE HEATING SYSTEM
5	6VALVGAS04	1	VALVOLA GAS SIT 845	SIT 845 GAS VALVE
6	6FLUSSOS00	1	FLUSSOSTATO	"BITRON" FLOW CONTROL
7	6GRIDRIR00	1	GRUPPO IDRAULICO RITORNO RISCALDAMENTO MONOTERMICA	HYDRAULIC UNIT FOR HEATING RETURN CIRCUIT
	6GRUIDRB00	1	GRUPPO IDRAULICO RITORNO RISCALDAMENTO BITERMICA	BI-THERMAL BOILER HYDRAULIC UNIT
8	6VALSIBA07	1	VALVOLA DI SICUREZZA 3 BAR	3 BAR SNAP-ON SAFETY VALVE
9	6CIRCOLA07	1	CIRCOLATORE MONOTERMICA 24-28 KW	24-28 KW MONO-THERMIC CIRCULATING PUMP
	6CIRCOLA10	1	CIRCOLATORE MONOTERMICA 32 KW	32 KW MONO-THERMIC CIRCULATING PUMP
	6CIRCOLA08	1	CIRCOLATORE BITERMICA	BI-THERMIC CIRCULATING PUMP
10	6RUBICAR04	1	RUBINETTO DI CARICO	KRAMER L=50 FILLING TAP
11	6PRESSAC00	1	PRESSOSTATO ACQUA	NO WATER PRESSURE SWITCH
12	6TUBGAVA01	1	TUBO GAS PER VALVOLA SIT	SIT VALVE GAS TUBE
13	6TUBACCA04	1	TUBO ACQUA CALDA SANITARIA BITERMICA	DHW SYSTEM HOT WATER DUCT
14	6TUBRIIM00	1	TUBO RITORNO RISCALDAMENTO MONOTERMICA	RETURN DUCT FROM THE HEATING SYSTEM
	6TUBRIIM01	1	TUBO RITORNO RISCALDAMENTO BITERMICA	RETURN DUCT FROM THE HEATING SYSTEM
15	6TUBACFR00	1	TUBO ACQUA FREDDA SANITARIA BITERMICA	DHW SYSTEM COLD WATER DUCT
16	6RACRUCA00	1	RACCORDO PER RUBINETTO DI CARICO	FILLING TAP CONNECTOR
17	6TUBRUCA00	1	TUBETTO PER RUBINETTO DI CARICO	FILLING TAP PIPE
18	6VALSFAU01	1	VALVOLA SFIATO	AUTOMATIC RELIEF VALVE
19	6SONDNTC01	3	SONDA NTC AD IMMERSIONE	NTC IMMERSION PROBE 10 KOHM B=3435
20	6MANOMET01	1	MANOMETRO	PRESSURE GAUGE
21	6TUBFLEX02	1	TUBO FLESSIBILE	HOSE PIPE F 3/8"X M10X1 X 450
22	6GUARSIL03	1	GUARNIZIONE CECA D.38	D.38 NOT FORED GASKET
23	6CORPVAL01	1	CORPO VALVOLA A TRE VIE	3-WAY MOTORIZED VALVE BODY
24	6PROATTT00	1	MOTORE ELETTRICO VALVOLA A TRE VIE	3 WAY VALVE ELECTRIC MOTOR
25	6CLIFMEL00	3	CLIP FISSAGGIO MOTORE VALVOLA A TRE VIE	ELECTRIC MOTOR FIXING CLIP
	6SCAMPIA01	1	SCAMBIATORE A PIASTRE (14) 24 KW	14-PLATE HEAT EXCHANGER (24 KW)
26	6SCAMPIA02	1	SCAMBIATORE A PIASTRE (18) 28 KW	18-PLATE HEAT EXCHANGER (28 KW)
	6SCAMPIA05	1	SCAMBIATORE A PIASTRE (22) 32 KW	22-PLATE HEAT EXCHANGER (32 KW)

27	6GRURC00	1	GRUPPO RUBINETTO DI CARICO	SPARE FILLING TAP UNIT
28	6TUBINAF01	1	TUBO INGRESSO ACQUA FREDDA MONOTERMICA	COLD WATER INPUT DUCT WITH CONNECTOR
29	6TUBUSAC00	1	TUBO USCITA ACQUA CALDA SANITARIA MONOTERMICA	HOT WATER OUTPUT DUCT FOR DHW SYSTEM
30	6WRONDAL00	10	RONDELLA IN ALLUMINIO	ALUMINIUM WASHER FOR NOZZLE
31	6GROMNIA03	10	GUAR. 3/4" OMNIA TESNIT BA-U 24X16X2	GASKET 3/4" OMNIA TESNIT BA-U 24X16X2
33	6GROMNIA02	10	GUAR. 1/2" OMNIA TESNIT BA-U 18.5X11X2	GASKET 1/2" OMNIA TESNIT BA-U 18.5X11X2
34	6ORRASCP00	10	OR TENUTA SU RACCORDO SCAMBIATORE	HEAT EXCHANGER O-RING SEAL
35	6DEGASAT00	1	DEGASATORE PER CIRCOLATORE	DEGASSER FOR WALL-HUNG BOILERS
36	6RUBISCA01	1	RUBINETTO DI SCARICO	BOILER DRAIN COCK UNIT
37	6ORRUBSC00	10	O-RING TENUTA RUBINETTO DI CARICO	DRAIN COCK O-RING SEAL
38	6ORRUBSC01	10	O-RING CHIUSURA RUBINETTO DI CARICO	DRAIN TAP CLOSING O-RING
39	6Y41138700	3	GHIERA DI FISSAGGIO	FISSING RING NUT
40	6GIRELLO03	3	GIRELLO G 1"	1" G PUMP FITTING COLLAR
41	6GROMNIA04	10	GUAR. 1" OMNIA TESNIT BA-U 30X21X2	GASKET 1" OMNIA TESNIT BA-U 30X21X2
43	6ORINNMA00	10	O-RING DI TENUTA INNESTO MANOMETRO	PRESSURE GAUGE O-RING SEAL
44	6GHIEROT00	3	GHIERA G1/2"	1/2" G RING NUT
46	6GROMNIA00	10	GUAR. 1/4" OMNIA TESNIT	GASKET 1/4" OMNIA TESNIT
47	6GHIEROT01	10	GHIERA G3/4"	RING NUT G3/4"
	6DIAFSCA01	3	DIAFRAMMA SCARICO FUMI 42MM	FLUE GAS DISCHARGE DIAPHRAGM Ø 42
	6DIAFSCA02	3	DIAFRAMMA SCARICO FUMI 45MM	FLUE GAS DISCHARGE DIAPHRAGM Ø 45
48	6DIAFSCA04	3	DIAFRAMMA SCARICO FUMI 40MM	FLUE GAS DISCHARGE DIAPHRAGM Ø 40
	6DIAFSCA05	3	DIAFRAMMA SCARICO FUMI 49MM	FLUE GAS DISCHARGE DIAPHRAGM Ø 49
	6DIAFSCA07	3	DIAFRAMMA SCARICO FUMI 47MM	FLUE GAS DISCHARGE DIAPHRAGM Ø 47
	6DIAFSCA08	3	DIAFRAMMA SCARICO FUMI 51MM	FLUE GAS DISCHARGE DIAPHRAGM Ø 51
	6BRUMMET03	1	BRUCIATORE 12 RAMPE METANO 24KW	COMPLETE BURNER, 12 RAMPS, METHANE 24 KW
	6BRUMMET04	1	BRUCIATORE 13 RAMPE METANO 28KW	COMPLETE BURNER, 13 RAMPS, METHANE 28 KW
	6BRUMMET05	1	BRUCIATORE 15 RAMPE METANO 32KW	COMPLETE BURNER, 15 RAMPS, METHANE 32 KW
	6BRUMGPL03	1	BRUCIATORE 12 RAMPE G.P.L. 24KW	COMPLETE BURNER, 12 RAMPS, PLG 24 KW
	6BRUMGPL04	1	BRUCIATORE 13 RAMPE G.P.L. 28KW	COMPLETE BURNER, 13 RAMPS, PLG 28 KW
	6BRUMGPL05	1	BRUCIATORE 15 RAMPE G.P.L. 32KW	COMPLETE BURNER, 15 RAMPS, PLG 32 KW
49	0TRASGPL03	12	TRASFORMAZIONE A GPL DUAL LINE CTFS 24 (NO RUSSIA)	PLG CONVERSION KIT DUAL LINE CTFS 24 (NOT RUSSIA)
	0TRASGPL06	13	TRASFORMAZIONE A GPL DUAL LINE CTFS 28	PLG CONVERSION KIT DUAL LINE CTFS 28
	0TRASGPL07	15	TRASFORMAZIONE A G.P.L. DUAL 32	PLG CONVERSION KIT FOR 32 DUAL
	0TRASMET04	12	TRASFORMAZIONE A METANO DUAL LINE CTFS 24 (NO RUSSIA)	METHANE CONVERSION KIT DUAL LINE CTFS 24 (NOT RUSSIA)
	0TRASMET05	13	TRASFORMAZIONE A METANO DUAL LINE CTFS 28 - RUSSIA (24-28)	METHANE CONVERSION KIT DUAL LINE CTFS 28 - RUSSIA (24-28)
	0TRASMET07	15	TRASFORMAZIONE A METANO DUAL 32	METHANE CONVERSION KIT FOR 32 DUAL
50	6STASUBR00	2	STAFFA SUPPORTO BRUCIATORE	BURNER SUPPORTING BRACKET
51	6YTRAACC00	1	TRASFORMATORE D'ACCENSIONE	IGNITION TRANSFORMER
52	6CANDELA00	3	CANDELA DI ACCENSIONE	SPARK PLUG FOR DUAL

53	6PRESSO02	1	PRESSOSTATO ARIA 67/57 PA (28-32 kW)	AIR PRESSURE SWITCH 67/57 PA (28-32 Kw)
	6YPRESSO00	1	PRESSOSTATO ARIA 52/42 PA (24 kW)	AIR PRESSURE SWITCH 42/52 PA (24 Kw)
54	6YSTATER00	1	STAFFA PER TERMOSTATO SICUREZZA	SUPPORTING BRACKET FOR SAFETY THERMOSTAT
55	6ALETTCA00	1	ALETTA LATERALE PER CAPPA FUMI	SIDE WING FOR FLUE GAS HOOD
	6VENTILA07	1	VENTILATORE 24KW	24 KW FAN
56	6VENTILA10	1	VENTILATORE 28KW	28 KW FAN
	6VENTILA09	1	VENTILATORE 32KW	32 KW FAN
57	6YTUBCON02	3mt	TUBO IN SILICONE 4X8	SILICONE PIPE: INSIDE Ø 4 MM, OUTSIDE Ø 8 MM
58	6STACOELO3	1	STAFFA PER COMANDI ELETTRICI	BRACKET FOR ELECTRIC CONTROLS
59	6DEFLEDX00	1	DEFLETTORE DESTRO PER CAPPA 24-28KW	FLUE GAS HOOD RIGHT DEFLECTOR 24-28 KW
	6DEFLEDX01	1	DEFLETTORE DESTRO PER CAPPA 32KW	FLUE GAS HOOD RIGHT DEFLECTOR 32 KW
60	6DEFLESX00	1	DEFLETTORE SINISTRO PER CAPPA 24-28KW	FLUE GAS HOOD LEFT DEFLECTOR 24-28 KW
	6DEFLESX01	1	DEFLETTORE SINISTRO PER CAPPA 32KW	FLUE GAS HOOD LEFT DEFLECTOR 32 KW
61	6DEFLLANT00	1	DEFLETTORE ANTERIORE PER CAPPA 28KW	FLUE GAS HOOD FRONTAL DEFLECTOR 28 KW
	6DEFLLANT02	1	DEFLETTORE ANTERIORE PER CAPPA 32KW	FLUE GAS HOOD FRONTAL DEFLECTOR 32 KW
62	6DEFLLPOS00	1	DEFLETTORE POSTERIORE PER CAPPA 28KW	FLUE GAS HOOD POSTERIOR DEFLECTOR 28 KW
	6DEFLLPOS01	1	DEFLETTORE POSTERIORE PER CAPPA 32KW	FLUE GAS HOOD POSTERIOR DEFLECTOR 32 KW
63	6SETISRC00	1	SET ISOLANTI	COMP.SET OF INSULATING MAT.WALL-HUNG BOIL.
64	6CAMCORC00	1	CAMERA COMBUSTIONE	COMBUSTION CHAMBER FOR WALL-HUNG BOILERS
65	6CAPFURC00	1	CAPPA FUMI	FLUE GAS HOOD FOR WALL-HUNG BOILERS
66	6DEFLLNF00	1	DEFLETTORE INFERIORE CALDAIA 32 KW	INFERIOR DEFLECTOR 32 KW
67	6COPECON03	1	OPERCHIO PER CONTENITORE INCASSO 0TELAINC03	BOX COVER FOR 0TELAINC03 IN-WALL BOILER
68*	6COPUSFU01*	1	OPERCHIO USCITA FUMI (0TELAINC00)	COVER FOR FLUE GAS EXHAUST (0TELAINC00)
	6COPUSFU00*	1	OPERCHIO USCITA FUMI MONOTERMICA (0TELAINC99)	COVER FOR FLUE GAS EXHAUST (0TELAINC99)
69*	6COPERCH03*	1	OPERCHIO CON CERNIERA (0TELAINC00)	HINGE COVER (0TELAINC00)
	6COPECON02*	1	OPERCHIO PER CONTENITORE INCASSO (0TELAINC00)	BOX COVER FOR IN-WALL BOILER (0TELAINC00)
70*	6COPECON00*	1	OPERCHIO PER CONTENITORE INCASSO (0TELAINC99)	BOX COVER FOR IN-WALL BOILER (0TELAINC99)
71	6STASOCA02	1	STAFFA SOSTEGNO CALDAIA	BOILER HOLDING BRACKET
72	6FRONCAM00	1	PANNELLO FRONTALE CAMERA COMBUSTIONE	COMBUSTION CHAMBER FRONT PANEL
73	6POSTCAM01	1	PANNELLO POSTERIORE CAMERA COMB.	COMBUSTION CHAMBER REAR PANEL
74	6WVETISP00	5	GUARNIZIONE IN SILICONE CON VETRINO D49MM	SILICONE GASKET WITH GLASS D49MM
75	6CERQUEL01	3	CERNIERA 40X30	HINGE 40X30
76	6STACOELO1	1	STAFFA PER COMANDI ELETTRICI	BRACKET FOR ELECTRIC CONTROLS
77*	6PANNCHI02*	1	PANNELLO DI CHIUSURA BITERMICA	BI-THERMAL CLOSING PANEL
	6PANNCHI01*	1	PANNELLO DI CHIUSURA MONOTERMICA	MONO-THERMAL CLOSING PANEL
78	6YNSRAL00	10	STROZZATORE PER TUBO IN SILICONE	NARROWING FOR SILICONE PIPE
79	6WTAPFUM01	5	TAPPO ILGA 1	ILGA PLUG 1
80	6GUARSIL01	1	GUARNIZIONE SILICONE D.38	D.38 SILICONE GASKET

81	6PASSACA05	1	PASSACA VO IN SILICONE D20X4	D20X4 SILICONE CABLE GUIDE
82	6YBOBINA00	1	BOBINA VALVOLA SIT 840-845-848	840-845-848 SIT GAS VALVE COIL
83	6SCHEMOD07	1	SCHEDA DI MODULAZIONE (VECCHIA VERSIONE **)	MODULATION BOARD (OLD SERIES **)
	6SCHEMOD14	1	SCHEDA DI MODULAZIONE LINE	LINE MODULATION BOARD
84	6SCAELPP02*	1	SCATOLA CONTENIMENTO ELETTRONICA BITERMICA	BI-THERMAL BOX FOR ELECTRONIC COMPONENT PARTS
	6SCAELPP03	1	SCATOLA CONTENIMENTO ELETTRONICA MONOTERMICA	MONO-THERMAL BOX FOR ELECTRONIC COMPONENT PARTS
85	6CAVOALI00	1	CAVO DI ALIMENTAZIONE	SUPPLY CABLE
86	6CABL MUR13	1	COLLEGAMENTO POMPA, ACC., V.GAS, V.3 VIE MONOTERMICA	PUMP, IGNITION, GAS VALVE, 3 WAY VALVE CONNECTION
	6CABL MUR18	1	COLLEGAMENTO POMPA, ACC., V.GAS BITERMICA	PUMP, IGNITION, GAS VALVE CONNECTION
87	6CABL MUR14	1	COLLEGAMENTO P.ACQUA, S.SAN E RISC, FLUSS. MONOTERMICA	WATER P.SWITCH, DHW-CH SENS, FLOW CONNECTION
	6CABL MUR19	1	COLLEGAMENTO P.ACQUA, S.SAN E RISC, FLUSS. BITERMICA	WATER P.SWITCH, DHW-CH SENS, FLOW CONNECTION
88	6CABL MUR15	1	COLLEGAMENTO T.SIC, VENT., PRESS. FUMI	SAFETY THERM., FAN, PRESS. SWITCH CONNECTION
89	6CABL MUR07	1	COLLEGAMENTO ELETTRODI DI ACCENSIONE E RILEVAZIONE	IGNITION AND DETECTION ELECTRODE CONNECTION
90	6CABLREM00	1	CAVO PER INTERFACCIA CONTROLLO REMOTO	REMOTE CONTROL CABLE
91	6SCHEREM00	1	SCHEDA PER INTERFACCIA CONTROLLO REMOTO	REMOTE CONTROL ELECTRONIC BOARD
92	6MANOPOL02	3	MANOPOLA D.18 PER CALDAIA MURALE ESTERNA FN	KNOB D 18 FOR OUTSIDE FNBOILER INSTRUMENT PANELS
93	6TAPPQES00	4	TAPPO PER QUADRO ELETRICO	ELECTRICAL UNIT PLUG
94	6CREMOTO04	1	COMANDO REMOTO NORDGAS	REMOTE CONTROL NORDGAS
95	6CREMOTO03	1	COMANDO REMOTO COMO OT	REMOTE CONTROL COMO OT
96*	6MANOTEL00*	5	MANOPOLA PER TELAIO INCASSO	BOX FOR EXTERNAL USE KNOB
97*	6GUARNIZ39*	1	GUARNIZIONE PER TELAIO INCASSO	BOX FOR EXTERNAL USE GASKET
98*	6FISSRAP01*	10	FISSAGGIO PER MANOPOLA	KNOB CLIP

* In produzione fino a dicembre 2008 / Produced until december 2008

** la vecchia versione è stata in produzione fino alla 10 settimana 2009 / the old version was in production until week nr 10 of 2009

