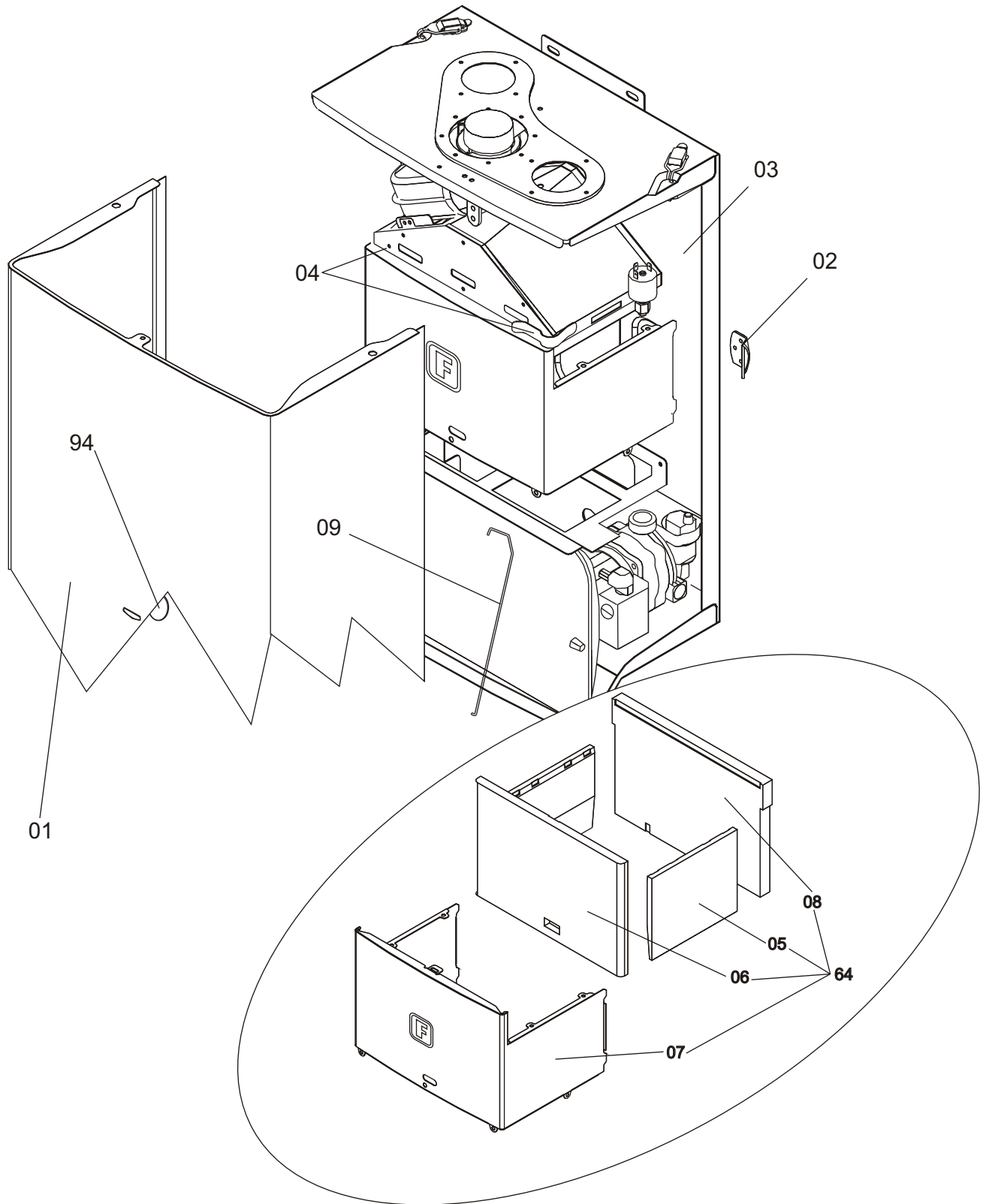


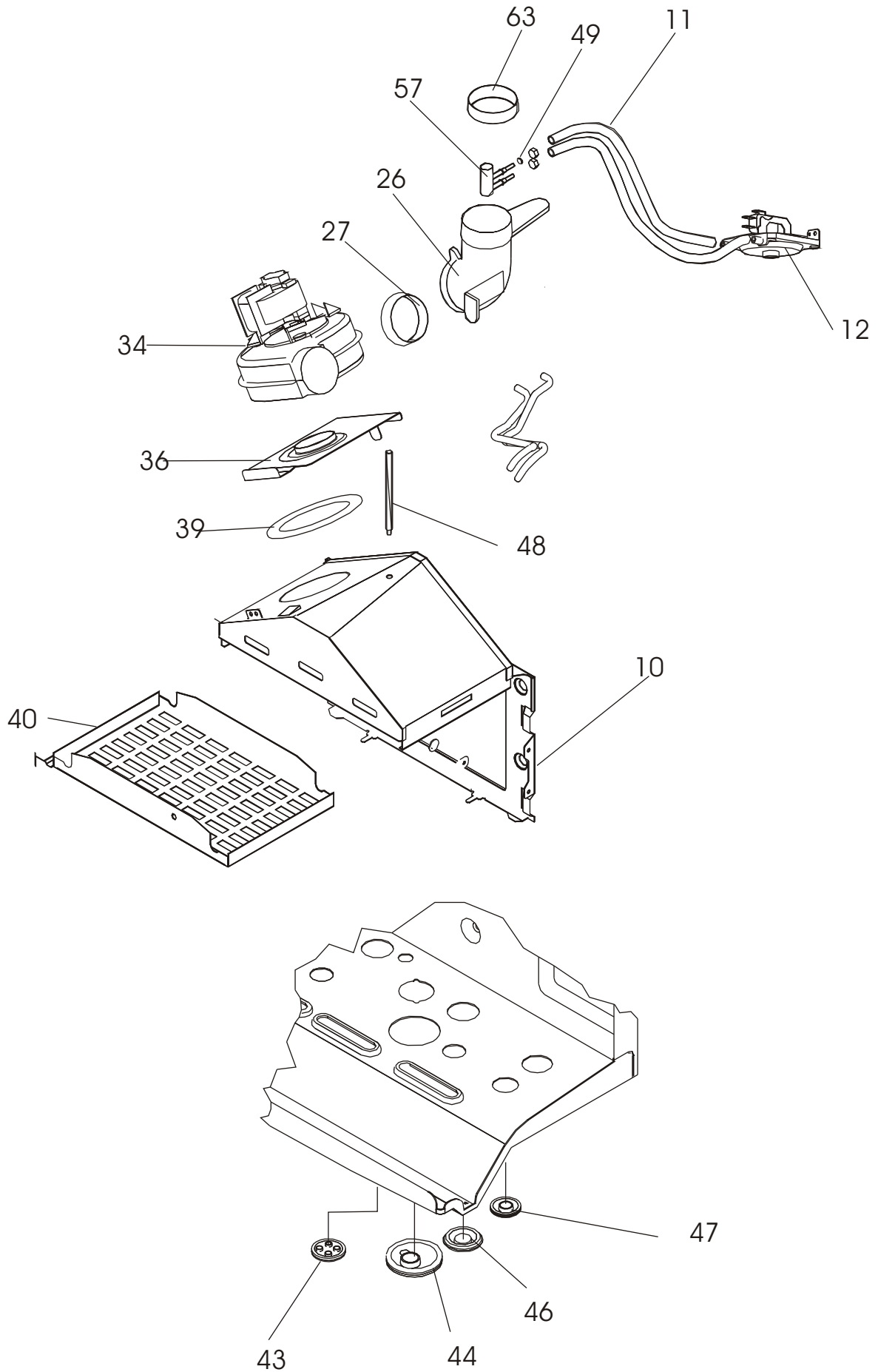
ESPLOSO E LISTA RICAMBI

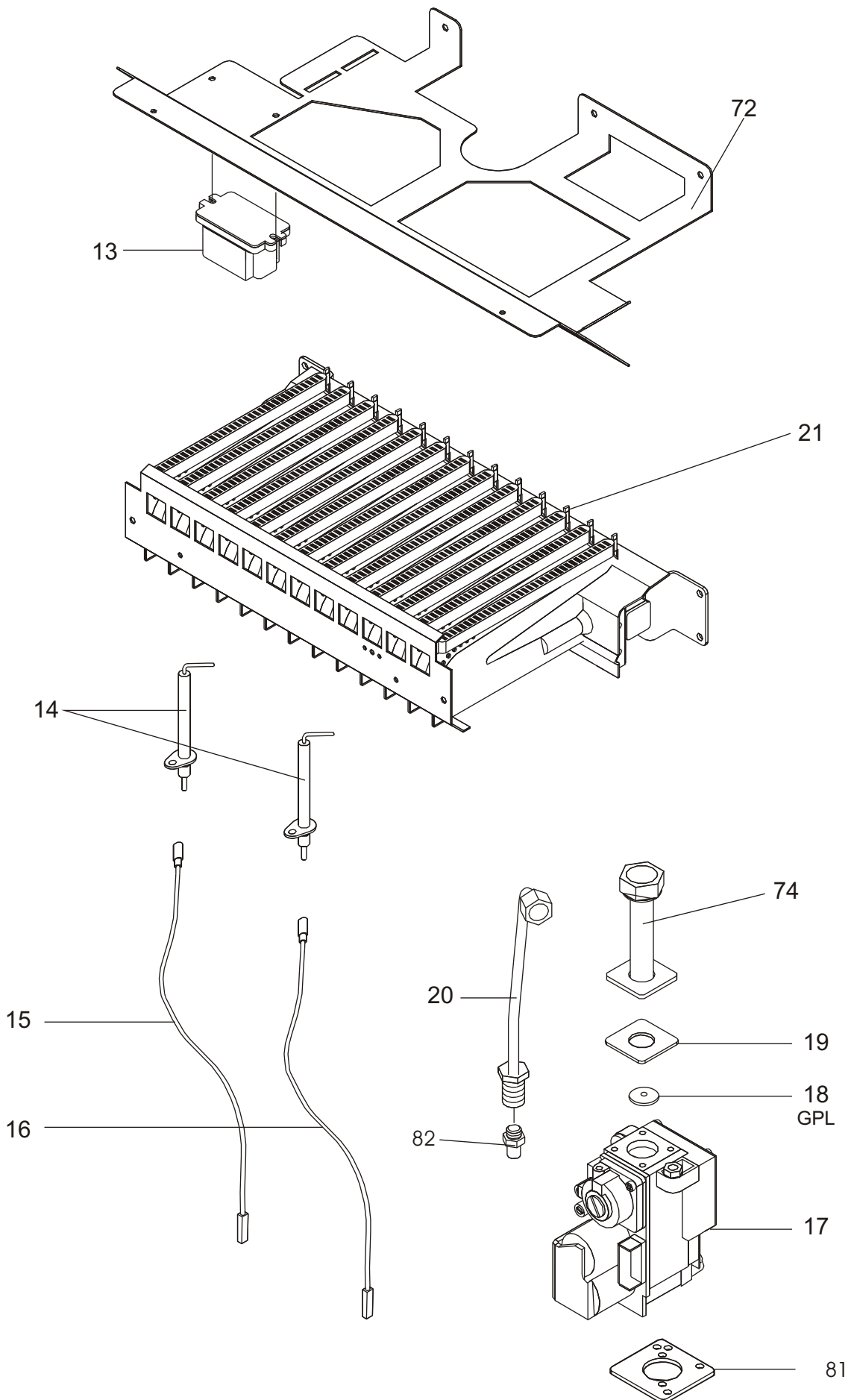
fondital

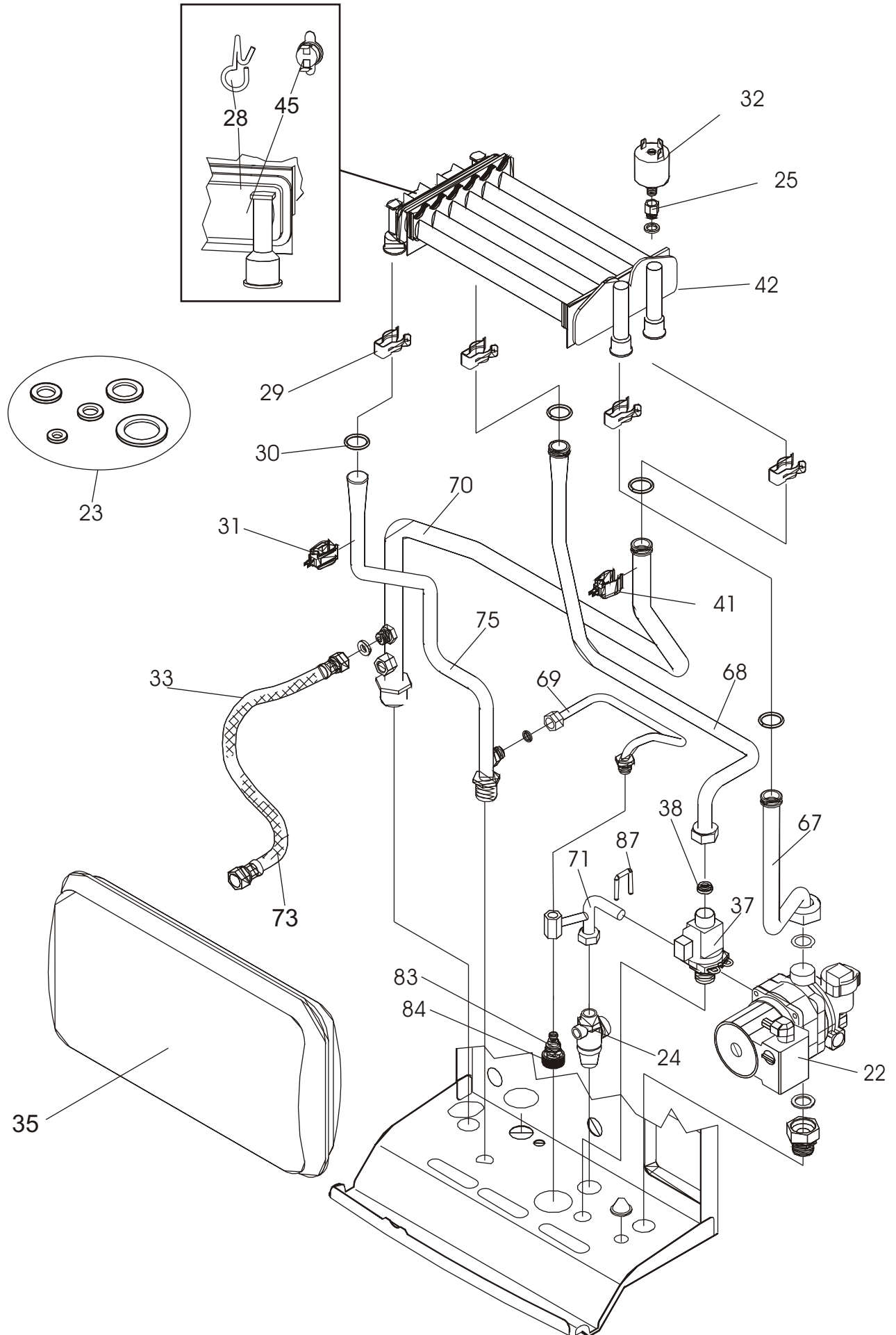
Flores CTFS 24

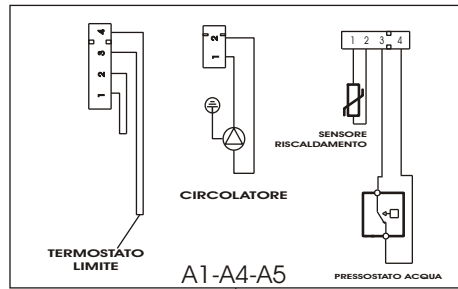




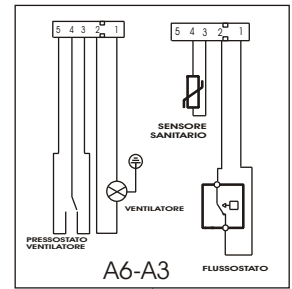




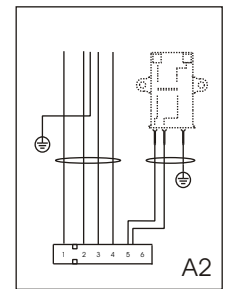




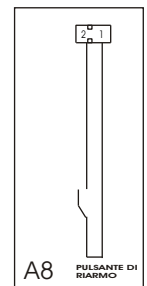
93



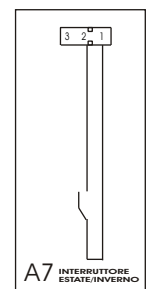
91



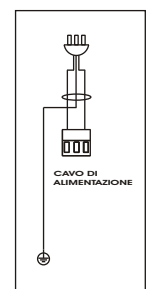
92



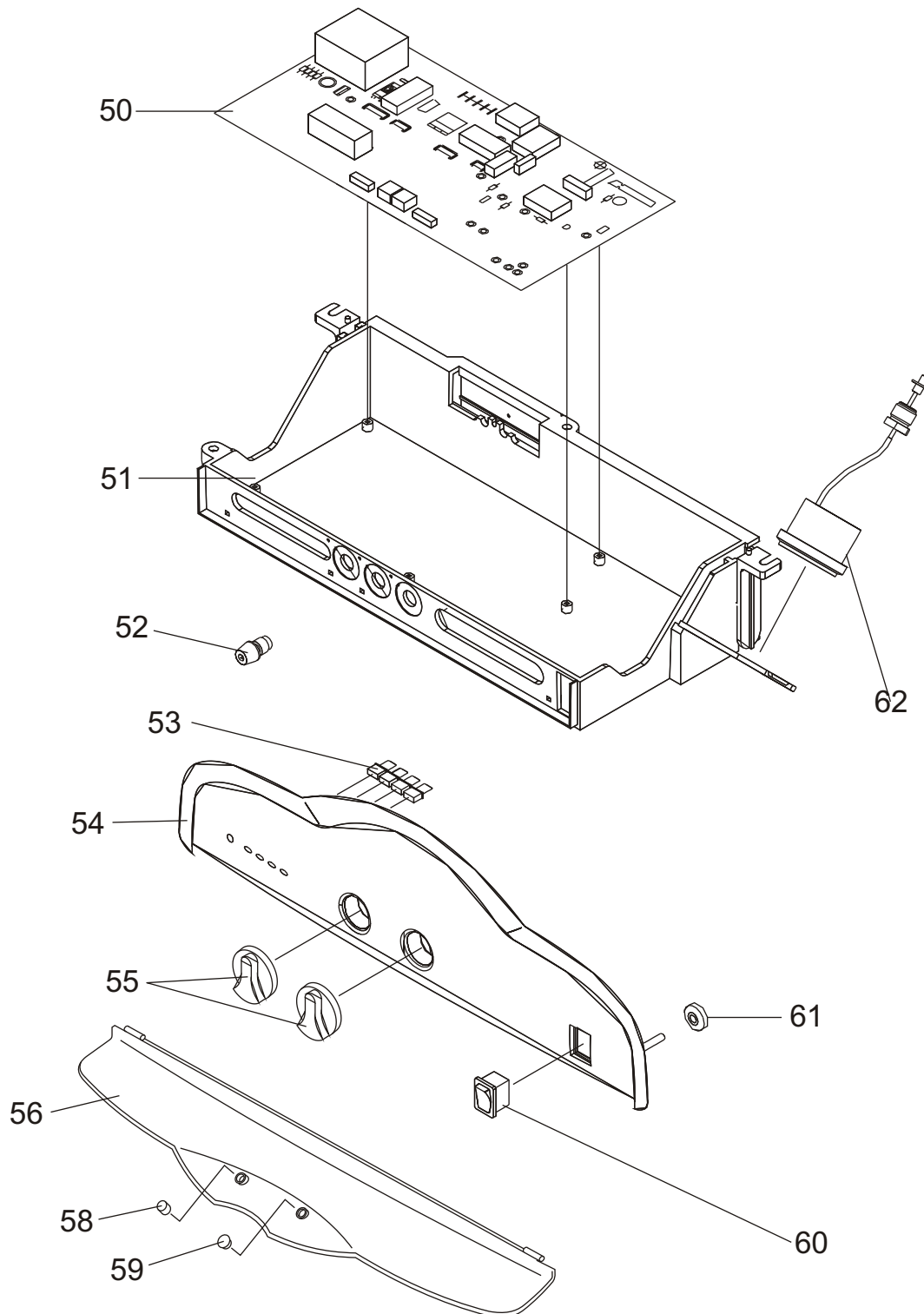
66



65



73



Riferimenti esploso Flores CTFS

Esp	Codice	Pezzi	Descrizione	Description
1	6MANTCOM01	1	MANTELLO COMPLETO TFS	TFS COMPLETE SHELL
2	6CENTMAN00	5	CENTRAGGIO MANTELLO	SHELL CENTERING
3	6SCHICOM00	1	SCHIENALE COMPATTA TFS H=750	BACK OF BOILER TFS H=750
4	6MOLCACO01	5	MOLLA PER CAMERA DI COMBUSTIONE 24	COMBUSTION CHAMBER SPRING
5	6TERMLAT01	1	TERMOISOLANTE LATERALE 24	SIDE HEAT INSULATION PANEL 24
6	6TERMANT00	1	TERMOISOLANTE ANTERIORE 24	FRONT HEAT INSULATION PANEL 24
7	6CAMECOM00	1	CAMERA DI COMBUSTIONE 24	COMBUSTION CHAMBER 24
8	6TERMPOS01	1	TERMOISOLANTE POSTERIORE 24	REAR HEAT INSULATION PANEL 24
9	6MOLSUVC00	2	MOLLA DI SUPPORTO VASO D'ESPANSIONE	EXPANSION VESSEL SUPPORTING SPRING
10	6CAPPFUM00	1	CAPPA FUMI TFS 24 KW IST.	FLUE GAS HOOD TFS 24 KW IST.
11	6TUBOSIL00	1	TUBO IN SILICONE	SILICONE PIPE
12	6PRESDIF00	1	PRESSOSTATO DIFFERENZIALE	PRESSURE SWITCH DIFFERENTIAL
13	6TRASACC00	1	TRASFORMATORE D'ACCENSIONE	IGNITION TRANSFORMER
14	6ELEACIO00	1	ELETTRODO DI ACCENSIONE E IONIZZAZIONE	IGNITION AND IONISATION ELECTRODE
15	6CAVACRO00	1	CAVETTO DI ACCENSIONE ROSSO	RED IGNITION CABLE
16	6CAVIOBI00	1	CAVETTO DI IONIZZAZIONE BIANCO	WHITE IONISATION CABLE
17	6VALVGAS00	1	VALVOLA GAS	GAS VALVE
18	6DIAFRAM00	5	DIAFRAMMA Ø 5,7	DIAPHRAGM Ø 5,7
19	6GUAGOVG00	10	GUARNIZ. GOMMA VALVOLA GAS	GAS VALVE RUBBER GASKET
20	6TUBPRPR00	1	TUBO PRESA PRESSIONE	PRESSURE INTAKE TUBE
21	6BRUCORG00	1	BRUCIATORE COMPLETO 13 RAMPE GPL	COMPLETE BURNER, 13 RAMPS, PLG
	6BRUCORM00	1	BRUCIATORE COMPLETO 13 RAMPE METANO	COMPLETE BURNER, 13 RAMPS, METHANE
	6BRUCORM05	1	BRUCIATORE 13 RAMPE NP D.1.35 METANO(RUS)	COMP. BURNER, 13 RAMPS D.1.35 MET (FOR RUSSIA)
	0TRASGPL00	1	TRASFORMAZIONE GPL COMP. 24/28	PLG CONVERSION KIT FOR COMPACT 24/28
	0TRASMET00	1	TRASFORMAZIONE METANO COMP. 24/28	METHANE CONVERSION KIT FOR COMPACT 24/28
22	6CIRCOLA00	1	CIRCOLATORE TFS	TFS CIRCULATING PUMP
23	6GUARCEN00	10	GUARNIZIONE CENTELLEN 1/2"	1/2"CENTELLEN GASKET
	6GUARCEN01	10	GUARNIZIONE CENTELLEN 1/4"	1/4"CENTELLEN GASKET
	6GUARCEN02	10	GUARNIZIONE CENTELLEN 1"	1"CENTELLEN GASKET
	6GUARCEN03	10	GUARNIZIONE CENTELLEN 3/4"	3/4"CENTELLEN GASKET
	6GUARCEN04	10	GUARNIZIONE CENTELLEN 3/8"	3/8"CENTELLEN GASKET
24	6VALSIBA01	1	VALVOLA SICUREZZA 3 BAR	SAFETY VALVE, 3 BAR
25	6RACCORD00	1	RACCORDO 1/8"	1/8" FITTING
26	6CURVVEN00	1	CURVA VENTILATORE	FAN ELBOW
27	6GUASIMV00	1	GUARNIZIONE SILICONE MANICOTTO VENTILATORE	FAN SLEEVE SILICON GASKET
28	6MOLFITS00	1	MOLLA FISSAGGIO TERMOSTATO DI SICUREZZA	SAFETY THERMOSTAT SPRING
29	6MOLATRS00	5	MOLLA PER ATTACCO RAPIDO SCAMB.	SPRING FOR HEAT EXCHANGER PUSH-IN FITTING
30	6ORINSCA00	10	OR PER SCAMBIATORE	O-RING FOR HEAT EXCHANGER
31	6SENSAN00	1	SENSORE SANITARIO	DHW SENSOR
32	6PRESIMA00	1	PRESS.SICUREZZA MANCANZA ACQUA	NO-WATER SAFETY PRESSURE SWITCH
33	6FLESSIB00	1	FLESSIBILE F 3/8" F 1/4" L=400 MM	F 3/8" F 1/4" HOSE PIPE L=400 MM
34	6VENTILA00	1	VENTILATORE TFS 24	TFS 24 FAN
35	6VASOESP01	1	VASO D'ESPANSIONE 5 LITRI MURALE	5 LITRE EXPANSION TANK MURAL
36	6LAMSOVE00	1	LAMIERA DI SOSTEGNO VENTILATORE TFS 24	TFS 24 FAN SUPPORTING SHEET METAL

37	6FLUSSOS00	1	FLUSSOSTATO BITRON	"BITRON" FLOW CONTROL
38	6REGOFLU00	5	REGOLATORE DI FLUSSO 12 L/MINUTO	FLOW REGULATOR, 12 L/MIN
	6REGOFLU01	5	REGOL. DI FLUSSO BLU 10 L/MIN.	BLUE FLOW REGULATOR 10 LITRES/MIN
39	6GUASIVE00	1	GUARNIZIONE SILICONE VENTILATORE	FAN SILICONE GASKET
40	6PIASTUB00	1	PIASTRA TURBOLATORE TFS 24	TFS 24 TURBO FAN PLATE
41	6SENSRIS00	1	SENSORE RISCALDAMENTO	HEATING SENSOR
42	6SCAMBIM00	1	SCAMBIATORE BITERMICO 24	BITHERMAL HEAT EXCHANGER 24
43	6GUARPAS02	5	GUARNIZIONE PASSATUBO	CABLE CLAMP GASKET
44	6GUAIMCA00	5	GUARNIZIONE IMPIANTO DI CARICO	LOADING SYSTEM GASKET
45	6TERMCLI00	1	TERMOSTATO 85°	THERMOSTAT 85°
46	6GUARPAS01	5	GUARNIZIONE TENUTA VALVOLA SIC.	SAFETY VALVE SEAL
47	6GUARPAS00	5	GUARNIZIONE PASSACAVO	CORE HITCH GASKET
48	6DISCAFU00	1	DISTANZIALE CAPPA FUMI	FLUE HOOD SPACER
49	6GUADIUG00	10	GUARNIZIONE DISTANZIALI UGELLI	NOZZLE SPACER GASKET
50	6SCHEMOD00	1	SCHEDE DI MODULAZIONE ARIES-FLORES	MODULATION BOARD FOR ARIES-FLORES
51	6SCATSTR00	1	SCATOLA STRUMENTI	TOOL BOX
52	6PULSRIA00	1	PULSANTE DI RIARMO	RESET BUTTON
53	6TRASLUC00	1	TRASPORTATORE DI LUCE	LIGHT CARRIER
54	6FRONPAN00	1	FRONTALE PANNELLO	PANEL FRONT
55	6MANOBIA00	5	MANOPOLA D.18	KNOB Ø18 FOR BOILER INSTRUMENT PANELS
56	6FRONBAS00	1	FRONTALE BASCULANTE FONDITAL	FONDITAL TILTING FRONT PANEL
	6FRONBAS01	1	FRONTALE BASCULANTE NOVA FLORIDA	NOVA FLORIDA TILTING FRONT PANEL
57	6VENTURI00	1	VENTURI	VENTURI TUBE
58	6MAGNPER00	1	MAGNETE PERMANENTE COPPIA	PERMANENT MAGNET (PAIR)
59	6PARASIL00	10	PARACOLPI IN SILICONE	SILICONE BUFFER
60	6INTERRU00	1	INTERRUTTORE	CIRCUIT BREAKER
61	6DADOZIG00	10	DADO ZIGRINATO	KNURLED NUT
62	6TERMOMA00	1	TERMOMANOMETRO	THERMOMETER
63	6DIAFRAM04	1	DIAFRAMMA SCARICO FUMI Ø 44 MM	FLUE GAS DISCHARGE DIAPHRAGM Ø 44 MM
	6DIAFRAM09	1	DIAFRAMMA SCARICO FUMI Æ 42 MM	FLUE GAS DISCHARGE DIAPHRAGM Æ 42 MM
64	6ASSFICE01	1	ASSIEME FIBRE CAMERA COMB. 24 KW	CERAMIC FIBRE COMB. ASSEMBLY 24 KW
65	6COSTACO08	1	CO-STAMPATO CONN. (A7) TN – TFS	MOULDED-ON CONNECTOR (A7) TN – TFS
66	6COSTACO09	1	CO-STAMPATO CONN. (A8) TN – TFS	MOULDED-ON CONNECTOR (A8) TN – TFS
67	6TUBRICS00	1	TUBO CIRCOLATORE-SCAMBIATORE	TUBE PUMP-EXCHANGER BODY
68	6TUBINAF00	1	TUBO INGRESSO ACQUA FREDDA	TUBE FOR ENTERED H2O
69	6TUBOCAR00	1	TUBO DI CARICO PER COMPATTE	FILLING TAP PIPE
70	6TUBRISD00	1	TUBO RISCALDAMENTO DIMAC	TUBE HEATING SYSTEM DIMAC
71	6TUBOCIR00	1	TUBO CIRCOLATORE	PUMP TUBE
72	6DEFSUVC00	1	DEFLETTORE SUPPORTO VASO COMPATTA	EXPANSION VASSEL SUPPORT
73	6CAVOALI00	1	CAVO DI ALIMENTAZIONE	SUPPLY CABLE
74	6TUBOGAS00	1	TUBO GAS HONEYWELL CVI	HONEYWELL CVI GAS TUBE
75	6TUBSASD00	1	TUBO SANITARIO DIMAC	TUBE DHW SYSTEM DIMAC
81	6GUARVAL00	5	GUARNIZIONE VALVOLA CVI	CVI VALVE GASKET
82	6PRESPRE00	5	PRESA DI PRESSIONE TFS	TFS PRESSURE INTAKE
83	6RUBICAR00	1	RUBINETTO DI CARICO TFS (ESCL. FR)	TSF FILLING TAP (EXCL. FR)
84	6MANRUCA00	1	MANOPOLA RUBINETTO DI CARICO	FILLING TAP KNOB
87	6CLIATRC00	10	CLIP ATTACCO RAPIDO CIRCOLATORE	CIRCULATING PUMP PUSH-IN FITTING CLIP

91	6COSTAC007	1	CO-STAMPATO CONN. (A6-A3) TFS	MOULDED-ON CONNECTOR (A6-A3) TFS
92	6COSTAC003	1	CO-STAMPATO CONN. (A2) TFS	MOULDED-ON CONNECTOR (A2) TFS
93	6COSTAC002	1	CO-STAMPATO CONN. (A1-A4-A5) TFS	MOULDED-ON CONNECTOR (A1-A4-A5) TFS
94	0VETRSP100	1	VETRO SPIONCINO PYREX D.35X3	HEAT RESISTENT INSPECTION WINDOW D.35X3

