

ESPLOSO E LISTA RICAMBI

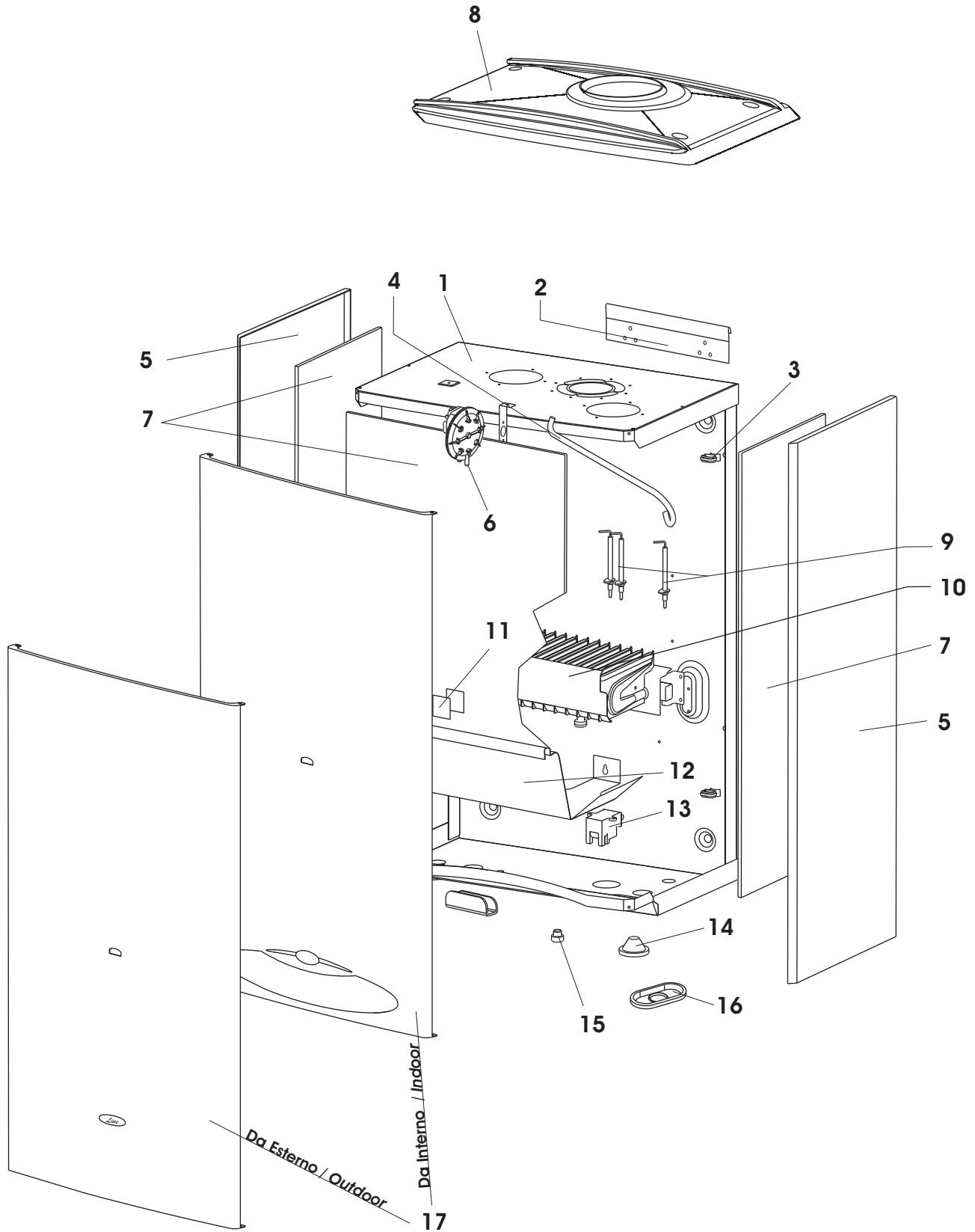
SPARE PARTS LIST

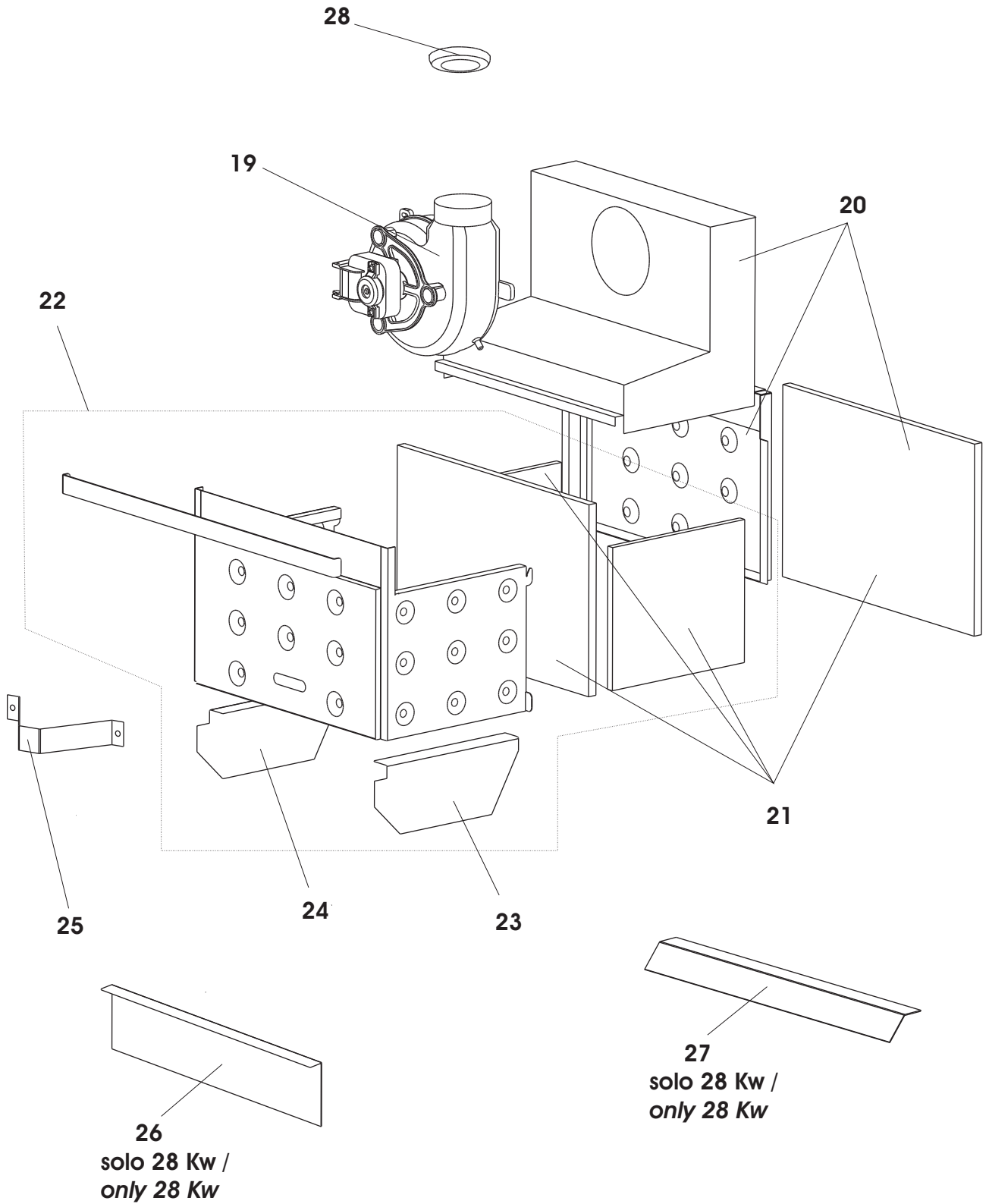
fondital

T a h i t i
DUAL CTFS
DA INTERNO E ESTERNO

Line



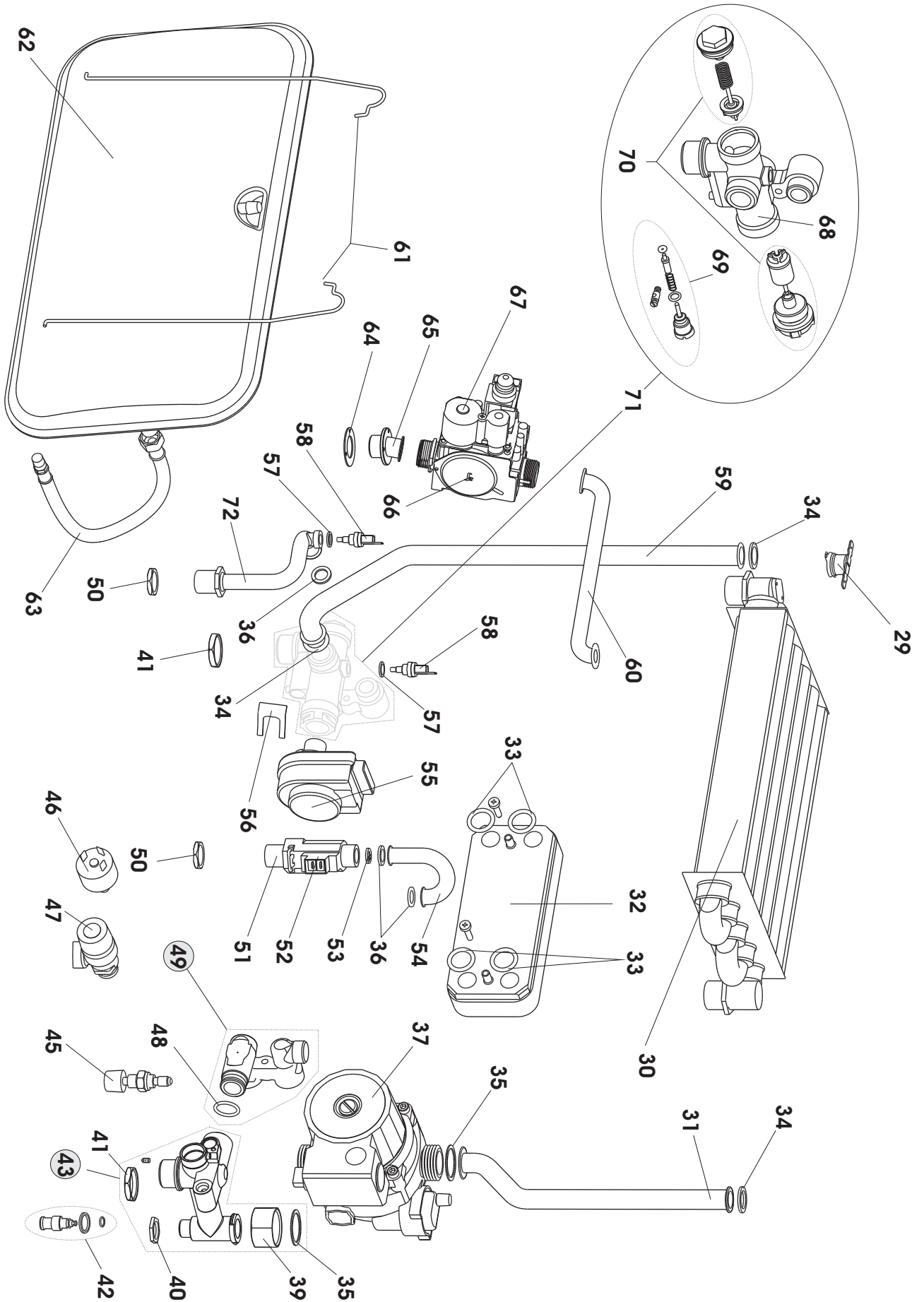


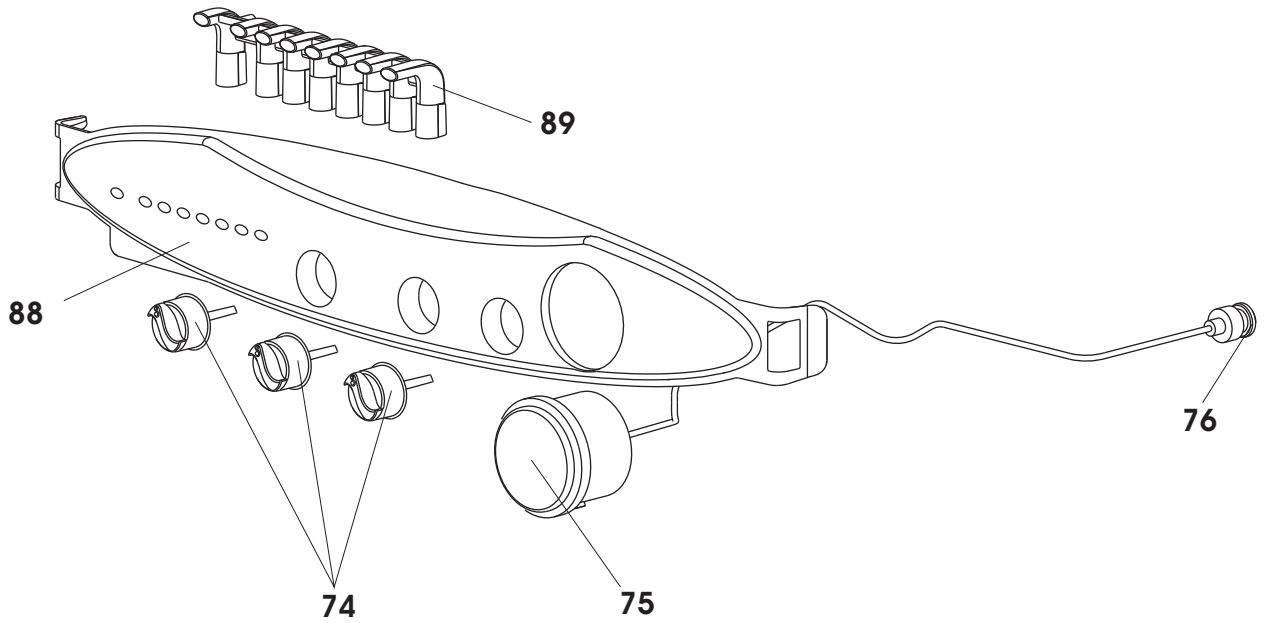
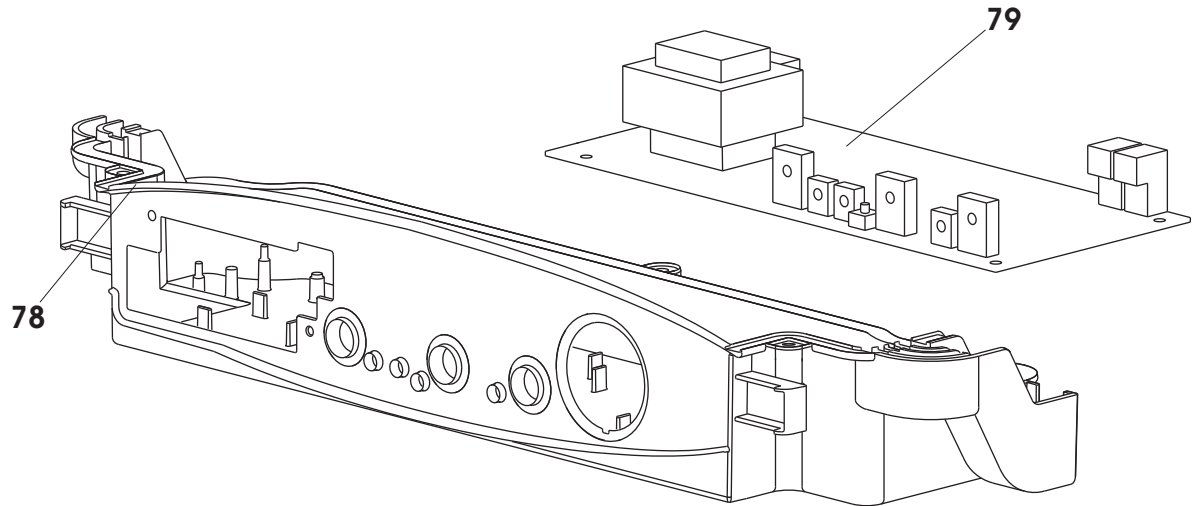


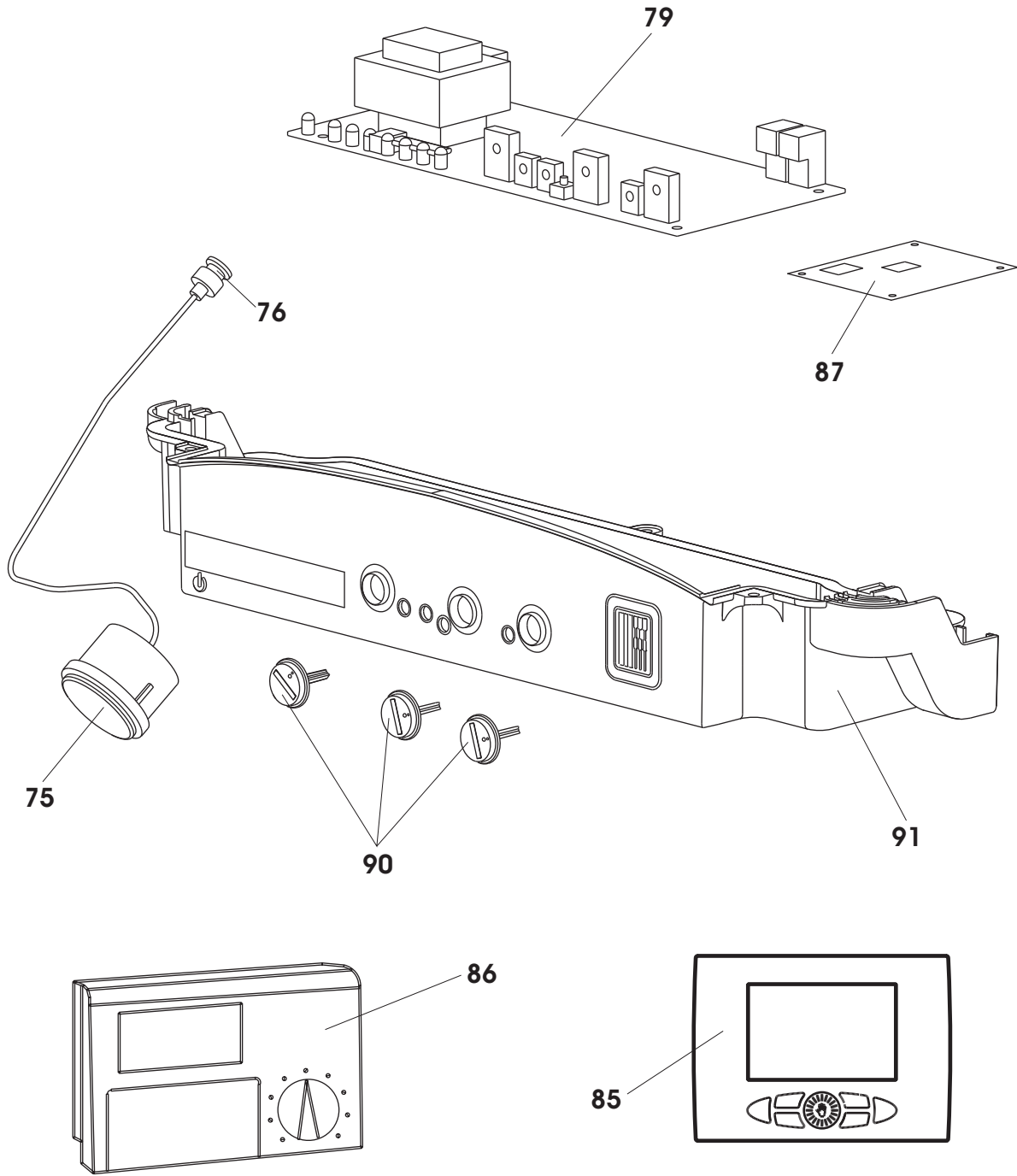


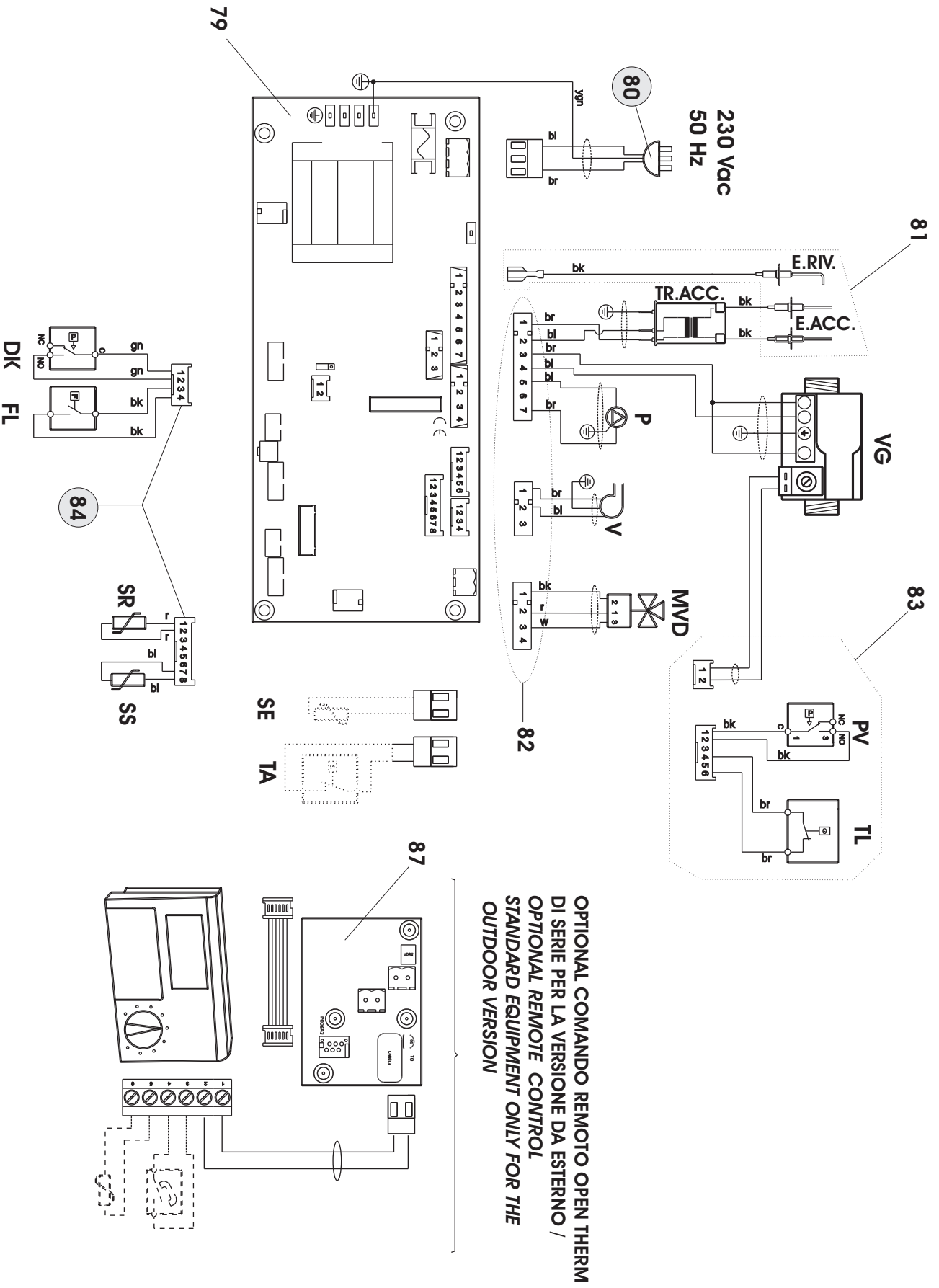
TAHITI DUAL LINE
CTFS 24-28
Parte idraulica - Hydraulic group

Esplso parti di ricambio
Spare parts list









Tahiti DUAL LINE CTFS 24-28

Esp	Codice / Code	Pz / Pcs	Descrizione	Description
1	6FONDMUR08	1	FONDELLO PER DUAL LINE TFS	DUAL LINE TFS COMPLETE BASE
2	6STASOST02	1	STAFFA DI AGGANCIAMENTO SU CALDAIA C	WALL BRACKET FOR C WALL-HUNG BOILERS
3	6PASSACA03	3	PASSACAVO	FAIRLEAD
4	6YTUBCON02	1	TUBO SILICONE D.INT.4 D.EST.8	SILICONE PIPE:INSIDE Ø4 MM, OUTSIDE Ø8 MM
5	6PANLACM00	1	PANNELLO LATERALE CALDAIA MURALE	WALL-HUNG BOILER SIDE PANEL
6	6YPRESSO00	1	PRESSOSTATO ARIA 52/42 PA	AIR PRESSURE SWITCH 52/42 PA HUBA CONTROL
	6PRESSOS02	1	PRESSOSTATO ARIA 67/57 PA	AIR PRESSURE SWITCH 67/57 PA HUBA CONTROL
7	6ISOLRIC00	1	ISOLAMENTO COMPLETO DI RICAMBIO DUAL LINE 24 KW	COMPLETE INSULATION FOR MOD. DUAL LINE 24
	6ISOLRIC01	1	ISOLAMENTO COMPLETO DI RICAMBIO DUAL LINE 28 KW	COMPLETE INSULATION FOR MOD. DUAL LINE 28
8	6COPERIG00	1	COPERTURA RIGIDA PER TETTO CALDAIA	WALL-HUNG BOILER OUTDOOR TOP COVER
9	6CANDELA00	3	CANDELETTA D'ACCENSIONE	SPARK PLUG
10	6BRUMMET03	1	BRUCIATORE 12 RAMPE METANO 24 (NO RUSSIA)	METHANE 12-RAMP GAS BURNER 24 (NOT RUSSIA)
	6BRUMGPL03	1	BRUCIATORE 12 RAMPE GPL 24 (NO RUSSIA)	LPG 12-RAMP GAS BURNER 24 (NOT RUSSIA)
	6BRUMMET04	1	BRUCIATORE 13 RAMPE METANO 28 - RUSSIA (24-28)	METHANE 13-RAMP GAS BURNER 28 (RUSSIA 24-28)
	6BRUMGPL04	1	BRUCIATORE 13 RAMPE GPL 28	LPG 13-RAMP GAS BURNER 28
	6BRUGPLR00	1	BRUCIATORE 13 RAMPE GPL 24 RUSSIA	LPG 13-RAMP GAS BURNER 24 RUSSIA
	0TRASMET04	12	TRASFORMAZIONE A METANO DUAL LINE CTFS 24 (NO RUSSIA)	METHANE CONVERSION KIT DUAL LINE CTFS 24 (NOT RUSSIA)
	0TRASMET05	13	TRASFORMAZIONE A METANO DUAL LINE CTFS 28 - RUSSIA (24-28)	METHANE CONVERSION KIT DUAL LINE CTFS 28 - RUSSIA (24-28)
	0TRASGPL03	12	TRASFORMAZIONE A GPL DUAL LINE CTFS 24 (NO RUSSIA)	PLG CONVERSION KIT DUAL LINE CTFS 24 (NOT RUSSIA)
	0TRASGPL06	13	TRASFORMAZIONE A GPL DUAL LINE CTFS 28	PLG CONVERSION KIT DUAL LINE CTFS 28
	0TRASGPL04	13	TRASFORMAZIONE A GPL DUAL LINE CTFS 24 RUSSIA	PLG CONVERSION KIT DUAL LINE CTFS 24 RUSSIA
11	6YVETRINO0	3	VETRINO VISORE	VISOR GLASS
12	6LAMIAANT00	1	LAMIERA ANTI-IRRAGGIAMENTO PER CALDAIA MURALE	ANTI-RADIATION PLATE FOR WALL-HUNG BOILERS
13	6YTRAACC00	1	TRASFORMATORE DI ACCENSIONE	IGNITION TRANSFORMER
14	6GUARSIL01	1	GUARNIZIONE PER SEDE FORO D.38MM PASS. 10MM	SILICONE GASKET D 38MM PASS 10MM
15	6WTAPFUM01	3	TAPPO DI CHIUSURA FORO D.12 MM	SEALING CAP D 12 MM
16	6GUARPAS03	1	GUARNIZIONE PASSACAVO	FAIRLEAD GASKET
17	6PANFRCM04	1	PANNELLO FRONTALE LINE FN CON FORO VISORE	DUAL LINE FN FRONT PANEL WITH INSPECTION HOLE
	6PANFRCM06	1	PANNELLO FRONTALE LINE FN SENZA FORO VISORE	DUAL LINE FN FRONT PANEL WITHOUT INSPECTION HOLE
	6PANFRCM01	1	PANNELLO FRONTALE PER MURALE DA ESTERNO	OUTSIDE WALL-HUNG BOILERS FRONT PANEL
19	6VENTILA07	1	VENTILATORE FIME GR02015 -PER 24	FIME GR02015 FOR FAN 24
	6VENTILA10	1	VENTILATORE FIME GR02865 -28	FIME GR02865 FAN - 28
20	6CAPFURC00	1	CAPPA FUMI RICAMBIO DUAL LINE CTFS	FLUE GAS HOOD FOR WALL-HUNG BOILER
21	6SETISRC00	1	SET DI ISOLANTI RICAMBIO	COMPLETE SET OF INSULATING MATERIAL
22	6CAMCORG00	1	CAMERA DI COMBUSTIONE RICAMBIO DUAL CTFS	COMBUSTION CHAMBER FOR WALL-HUNG BOILERS
23	6DEFLEDX00	1	DEFLETTORE DESTRO PER CAPPA FUMI MURALE	RIGHT DEFLECTOR FOR WALL-HUNG BOILER FLUE GAS HOOD
24	6DEFLESX00	1	DEFLETTORE SINISTRO PER CAPPA FUMI MURALE	LEFT DEFLECTOR FOR WALL-HUNG BOILER FLUE GAS HOOD
25	6STAANPU00	1	STAFFA ANTI-PULSAZIONE PER DUAL CTFS	ANTI-VIBRATION BRACKET FOR DUAL CTFS
26	6DEFLANT00	1	DEFLETTORE ANTERIORE CAPPA FUMI DUAL 28	FRONT SIDE DEFLECTOR FLUE GAS HOOD 28
27	6DEFLPOS00	1	DEFLETTORE POSTERIORE CAPPA FUMI DUAL 28	BACK SIDE DEFLECTOR FLUE GAS HOOD 28
28	6DIAFSCA01	3	DIAFRAMMA SCARICO FUMI DIAMETRO 42	FLUE GAS DISCHARGE DIAPHRAGM Ø 42
	6DIAFSCA02	3	DIAFRAMMA SCARICO FUMI DIAMETRO 45	FLUE GAS DISCHARGE DIAPHRAGM Ø 45
	6DIAFSCA04	3	DIAFRAMMA SCARICO FUMI DIAMETRO 40	FLUE GAS DISCHARGE DIAPHRAGM Ø 40
	6DIAFSCA05	3	DIAFRAMMA SCARICO FUMI DIAMETRO 49 - solo 28 Kw	FLUE GAS DISCHARGE DIAPHRAGM Ø 49 - ONLY 28 Kw
	6DIAFSCA06	3	DIAFRAMMA SCARICO FUMI DIAMETRO 44	FLUE GAS DISCHARGE DIAPHRAGM Ø 44

28	6DIAFSCA07	3	DIAFRAMMA SCARICO FUMI DIAMETRO 47	FLUE GAS DISCHARGE DIAPHRAGM Ø 47
	6DIAFSCA09	3	DIAFRAMMA SCARICO FUMI DIAMETRO 41	FLUE GAS DISCHARGE DIAPHRAGM Ø 41
29	6YTERVIC00	3	TERMOSTATO DI SICUREZZA 105°C	SAFETY THERMOSTAT 105°C
30	6SCAMMON05	1	SCAMBIATORE MONOTERMICO 5 TUBI 24	5-DUCT EXCHANGER24
	6SCAMPRI00	1	SCAMBIATORE MONOTERMICO 5 TUBI 28	5-DUCT EXCHANGER28
31	6TUBRIIM00	1	TUBO DI RITORNO DALL'IMPIANTO DI RISCALDAMENTO 24 - 28	RETURN DUCT FROM THE HEATING SYSTEM 24 - 28
32	6SCAMPIA01	1	SCAMBIATORE A 14 PIASTRE 24 KW	14-PLATE HEAT EXCHANGER 24KW
	6SCAMPIA02	1	SCAMBIATORE A 18 PIASTRE 28 KW	18-PLATE HEAT EXCHANGER 28 KW
33	6ORSCAPI00	10	O-RING DI TENUTA SU SCAMBIATORE A PIASTRE	PLATE HEAT EXCHANGER O-RING SEAL
34	6GROMNIA03	10	GUAR.3/4"OMNIA TESNIT BA-U 24X16X2	GASKET 3/4" OMNIA TESNIT BA-U 24X16X2
35	6GROMNIA04	10	GUAR. 1" OMNIA TESNIT BA-U 30X21X2	GASKET 1" OMNIA TESNIT BA-U 30X21X2
36	6GROMNIA02	10	GUAR.1/2"OMNIA TESNIT BA-U18.5X11X2	GASKET 1/2" OMNIA TESNIT BA-U 18.5X11X2
37	6CIRCOLA07	1	CIRCOLATORE RSL 15/6-KU-CLR-3	CIRCULATING PUMP RSL 15/6-3-KU-CLR-3
39	6GIRELLO03	3	GIRELLO G1 PER RACCORDO POMPA E CIRCUITO RISC.	1"G PUMP FITTING COLLAR
40	6Y41138700	3	DADO DI FISSAGGIO RUBINETTO DI SCARICO	DRAIN TAP FIXING NUT
41	6GHIEROT01	3	GHIERA G3/4	3/4"G RING NUT
42	6RUBISCA01	1	CORPO RUBINETTO DI SCARICO CALDAIA	BOILER DRAIN COCK UNIT
43	6GRIDRIR00	1	GRUPPO IDRAULICO RITORNO RISCALDAMENTO	HYDRAULIC UNIT FOR HEATING RETURN CIRCUIT
45	6RUBICAR04	1	RUBINETTO DI CARICO CALDAIA MURALE	FILLING TAP
46	6PRESSAC00	1	PRESSOSTATO D'ACQUA	NO WATER PRESSURE SWITCH
47	6VALSIBA07	1	VALVOLA SIC.3 BAR INNNESTO RAPIDO	3 BAR SNAP-ON SAFETY VALVE
48	6ORRASCPO0	10	O-RING DI TENUTA SU RACCORDO PER SCAMBIATORE	SEALING O-RING ON HEAT EXCHANGER CONNECTOR
49	6GRURIRC00	1	GRUPPO RACCORDO PER SCAMBIATORE	HEAT EXCHANGER CONNECTOR UNIT
50	6GHIEROT00	3	GHIERA G1/2	RING NUT G1/2
51	6FLUSSOS00	1	FLUSSOSTATO BITRON MURALI	BITRON FLOW CONTROL
52	6RELREFL00	1	RELE REED PER FLUSSOSTATO BITRON	REED RELAY FOR "BITRON" FLOW CONTROL
53	6REGOFLU00	5	REGOLATORE DI FLUSSO 10 L/MIN	FLOW REGULATOR 10 L/MIN
54	6TUBINAF01	1	TUBO INGRESSO ACQUA FREDDA CON CONNESSIONE	COLD WATER INPUT DUCT WITH CONNECTOR
55	6PROATTT00	1	PROGRAMMATORE ATTUATORE 1651/2.0.00	ACTUATOR PROGRAMMER 1651/2.0.00
56	6CLIFMEL00	3	CLIP FISSAGGIO MOTORE ELETTRICO	ELECTRIC MOTOR FIXING CLIP
57	6WRONDAL00	10	RONDELLA IN ALLUMINIO	ALLUMINIUM WASHER
58	6SONDNTC01	3	SONDA NTC AD IMMERSIONE 10 KOHM	NTC IMMERSION PROBE 10 KOHM
59	6TUBMAIM05	1	TUBO MANDATA IMPIANTO RISCALDAMENTO	DELIVERY DUCT TO THE HEATING SYSTEM
60	6TUBOGAS09	1	TUBO GAS	GAS DUCT
61	6MOLSUVC00	2	MOLLA SUPPORTO VASO	EXPANSION VESSEL SUPPORTING SPRING
62	6VASOESP10	1	VASO D'ESPANSIONE ZILMET 539 SPECIAL 8 LITRI	8-LITRE EXPANSION VESSEL, ZILMET 539 SPECIAL
63	6TUBFLEX02	1	TUBO FLESSIBILE F 3/8	HOSE PIPE 3/8"
64	6GUAVAGA01	1	GUARNIZIONE PER VALVOLA GAS	GAS VALVE GASKET
65	6CURFIVG00	1	CURVETTA DI FISSAGGIO PER VALVOLA SIT	SIT GAS VALVE MOUNTING TUBO
66	6VALVGAS04	1	VALVOLA GAS SIT SIGMA 845	GAS VALVE SIT SIGMA 845
67	6YBOBINA00	1	BOBINA PER VALVOLA SIT 840-845-848	SIT GAS VALVE 840-845-848 COIL
68	6CORTREV00	1	CORPO VALVOLA TRE VIE MOTORIZZATA	3-WAY MOTORIZED VALVE BODY
69	6BYPRIDU00	1	BY-PASS	BY-PASS PIPE
70	6OTTUPIA00	1	OTTURATORE RISCALDAMENTO E PIATTELLO SANITARIO	CH SHUTTER AND DHW PLATE
71	6CORPVAL01	1	VALVOLA TRE VIE COMPLETA	THREE-WAY VALVE UNIT
72	6TUBUSAC00	1	TUBO USCITA ACQUA CALDA PER CIRCUITO SANITARIO	HOT WATER OUTPUT DUCT FOR DHW SYSTEM
74	6MANOPOL00	3	MANOPOLA D.18 PER CALDAIA MURALE FN	KNOB D 18 FOR FN BOILER INSTRUMENT PANELS
75	6MANOMET01	1	MANOMETRO CON INNNESTO RAPIDO 0,5 MT	PRESSURE GAUGE
76	6ORINMA00	10	O-RING TENUTA INNNESTO MANOMETRO	PRESSURE GAUGE O-RING SEAL

78	6SCAELPA00	1	SCATOLA PER ELETTRONICA PANNELLO PORTASTRUMENTI	CONTROL PANEL BOX FOR ELECTRONIC PARTS
79	6SCHEMOD14	1	SCHEDA MODULAZIONE LINE	ELECTRONIC MODULATION BOARD LINE
80	6CAVOALI00	1	CAVO DI ALIMENTAZIONE	SUPPLY CABLE
81	6CABLMUR07	1	CABLAGGIO PER LA RILEVAZIONE E ACCENSIONE	IGNITION AND DETECTION ELECTRODE CONNECTION
82	6CABLMUR13	1	CABLAGGIO COLL. POMPA, VALVOLA GAS, VENTILATORE E TR.ACC	PUMP-GAS VALVE- FAN - MVD CONNECTION
83	6CABLMUR15	1	CABLAGGIO PER MODULATORE, PRESSOSTATO E TERM. SIC.	MODULATOR-NO WATER PRES.SWITCH-SAFETY THERM. CONN
84	6CABLMUR14	1	CABLAGGIO PER FLUSSOSTATO PRESSOSTATO E SONDE	FLOW CONTROL-AIR PRES.SWITCH-NTC CONNECTION
85	6CREMOTO04	1	COMANDO REMOTO NORDGAS	REMOTE CONTROL NORDGAS
86	6CREMOTO03	1	COMANDO REMOTO COMO OT	REMOTE CONTROL COMO OT
87	6SCHEREM00	1	SCHEDA PER INTERFACCIA CONTROLLO REMOTO	REMOTE CONTROL ELECTONIC BOARD
88	6FRONPAN15	1	PANNELLO PORTASTRUMENTI DUAL LINE FN	DUAL LINE INSTRUMENT PANEL FN
89	6GUIPPCM04	1	GUIDALUCE PER PANNELLO PORTASTRUMENTI CALDAIA	BOILER CONTROL PANEL LIGHT GUIDE
90	6MANOPOL02	3	MANOPOLA D.18 PER CALDAIA MURALE ESTERNA FN	KNOB D 18 FOR OUTSIDE FNBOILER INSTRUMENT PANELS
91	6SCAELPA01	1	SCATOLA PER ELETTRONICA LINE DA ESTERNO	CONTROL PANEL BOX FOR ELECTRONIC PARTS LINE OUTDOOR

