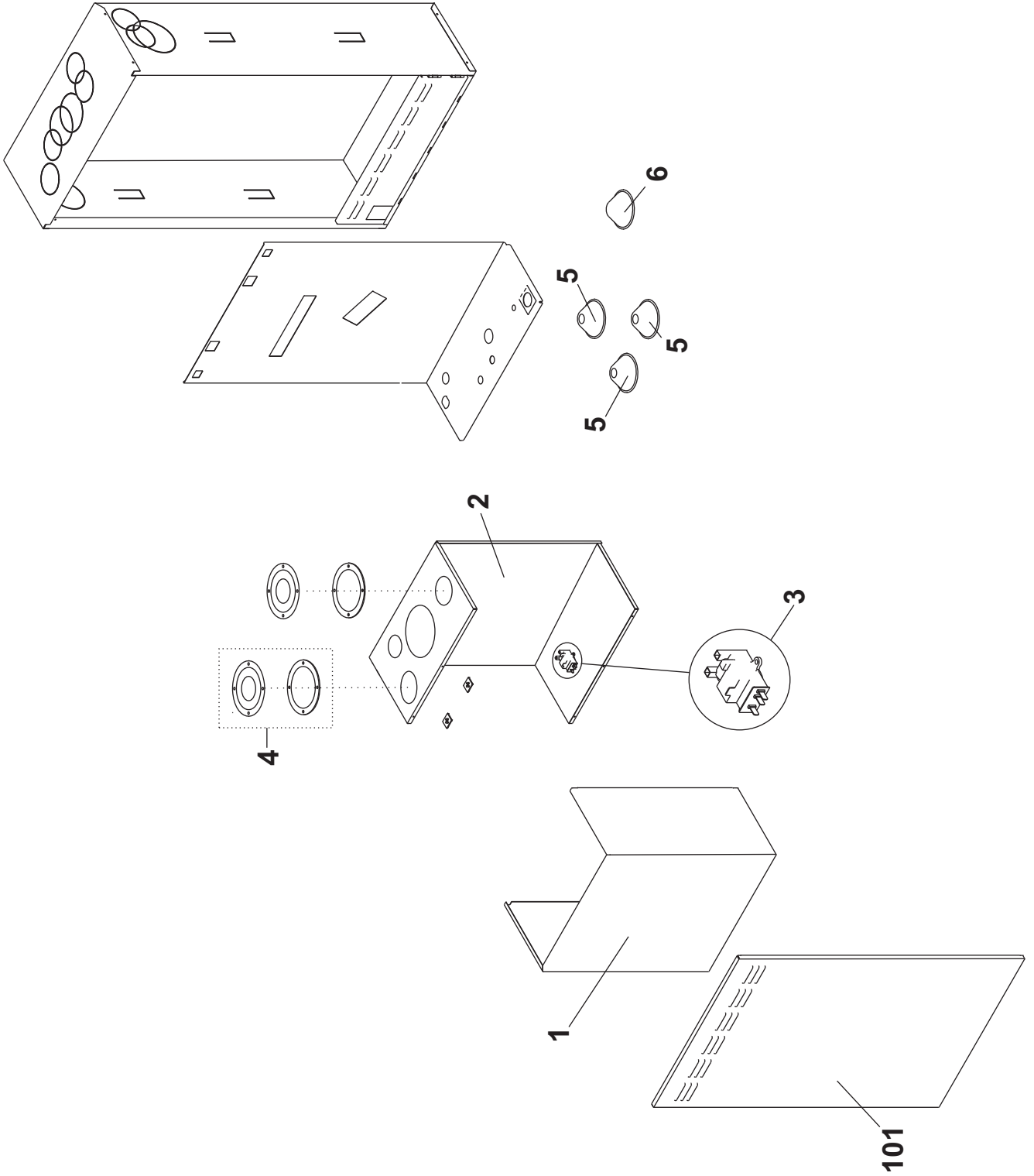


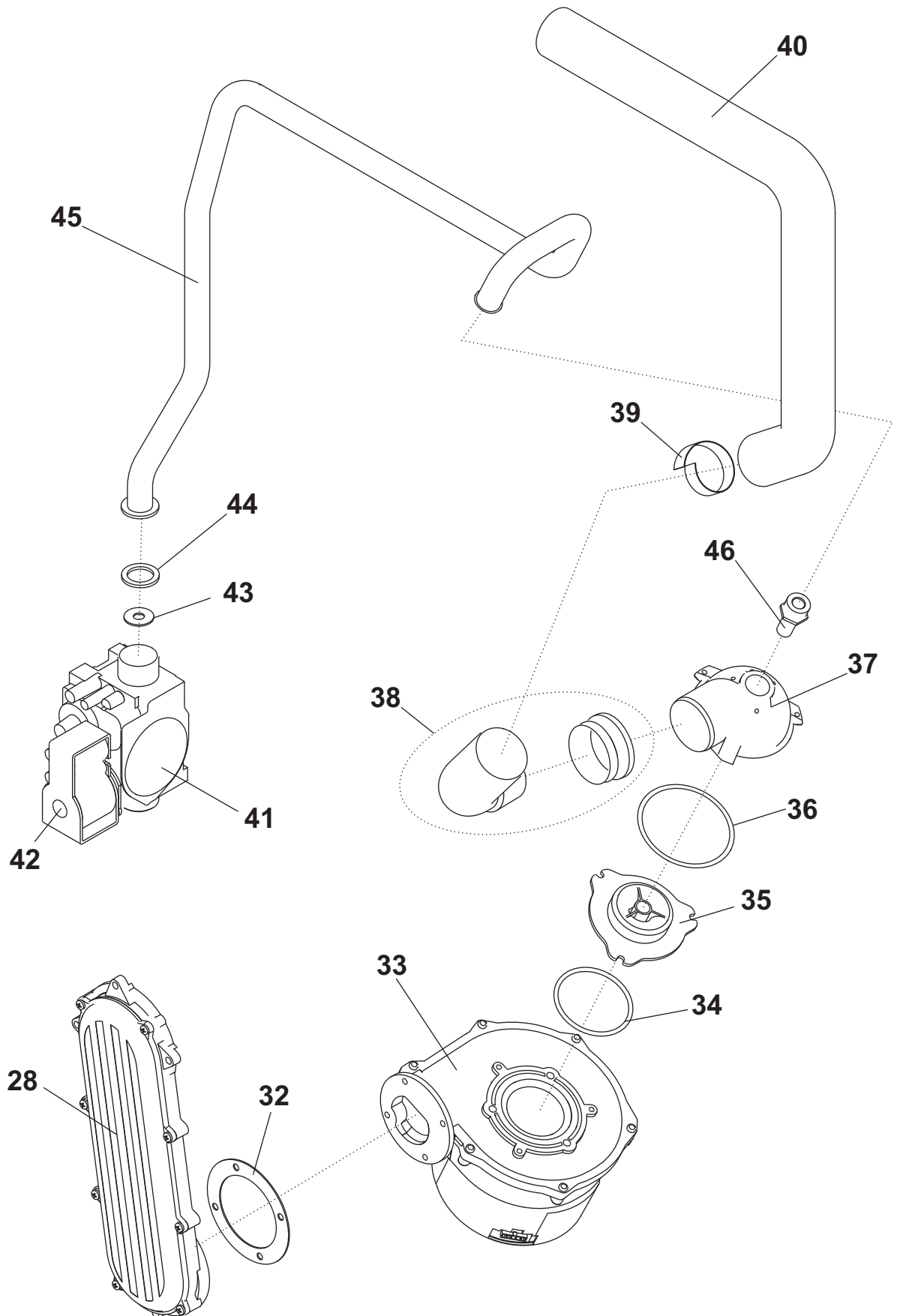
ESPLOSO E LISTA RICAMBI SPARE PARTS LIST

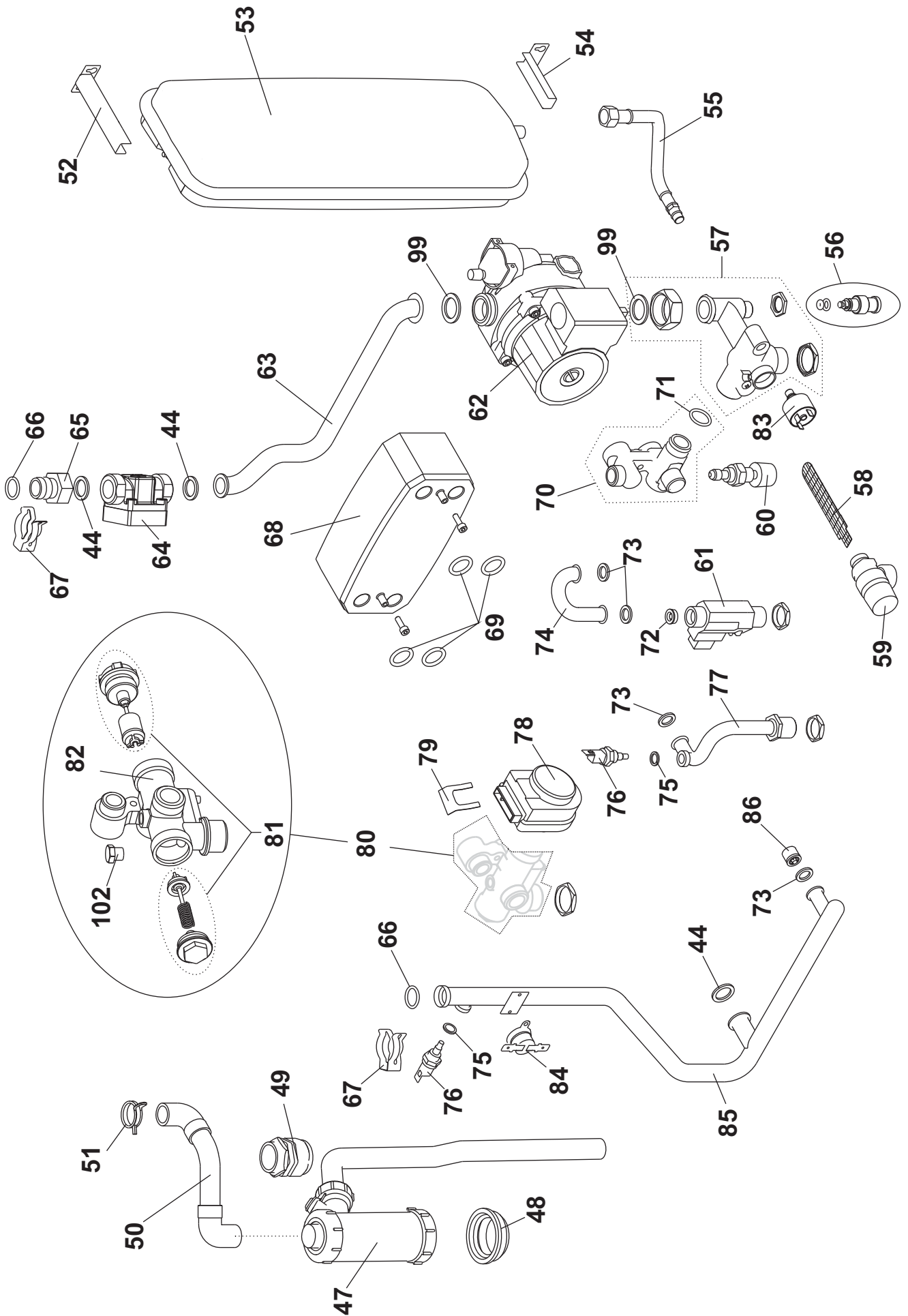
fondital

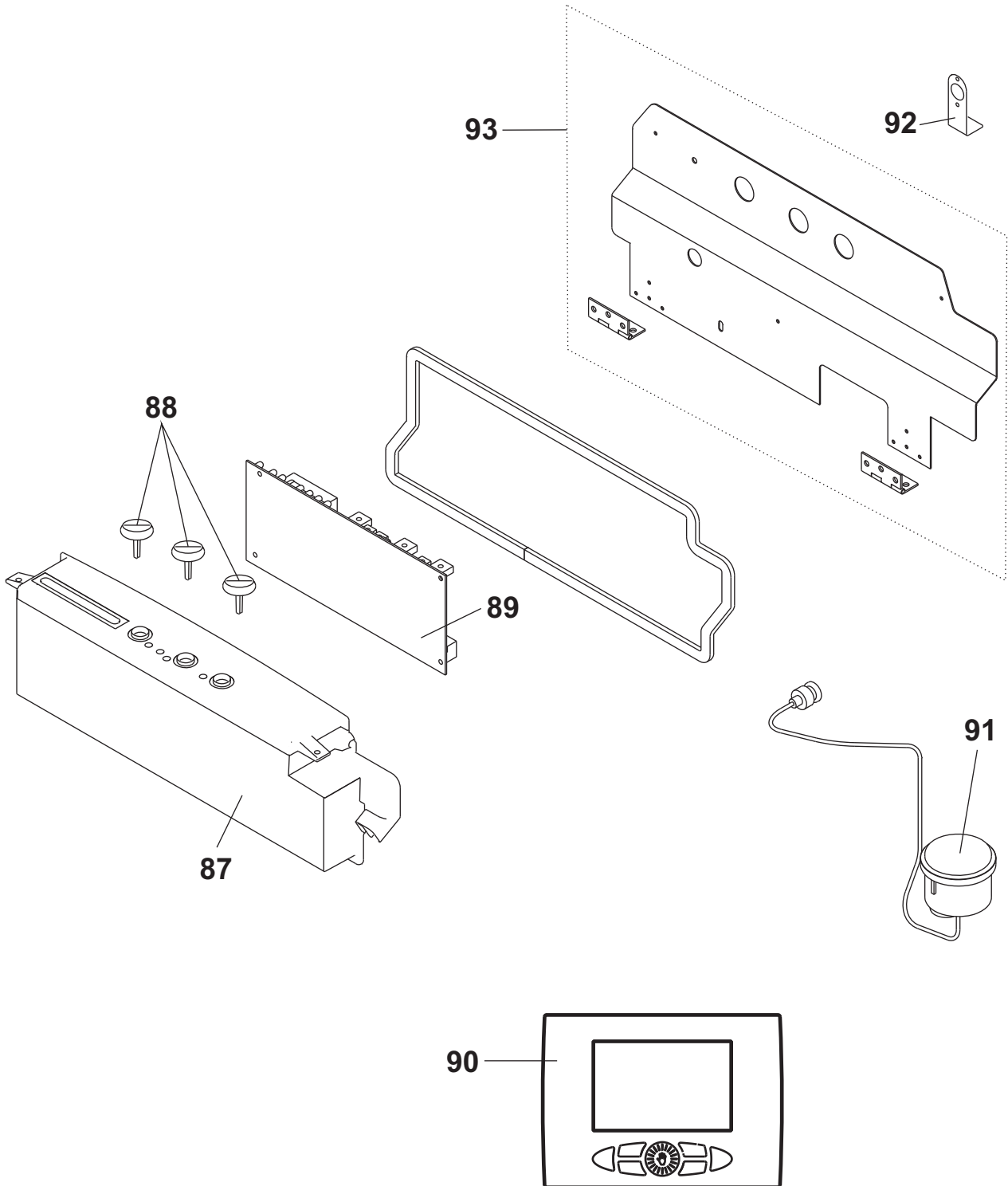
TAHITI CONDENSING IN KC 24-28

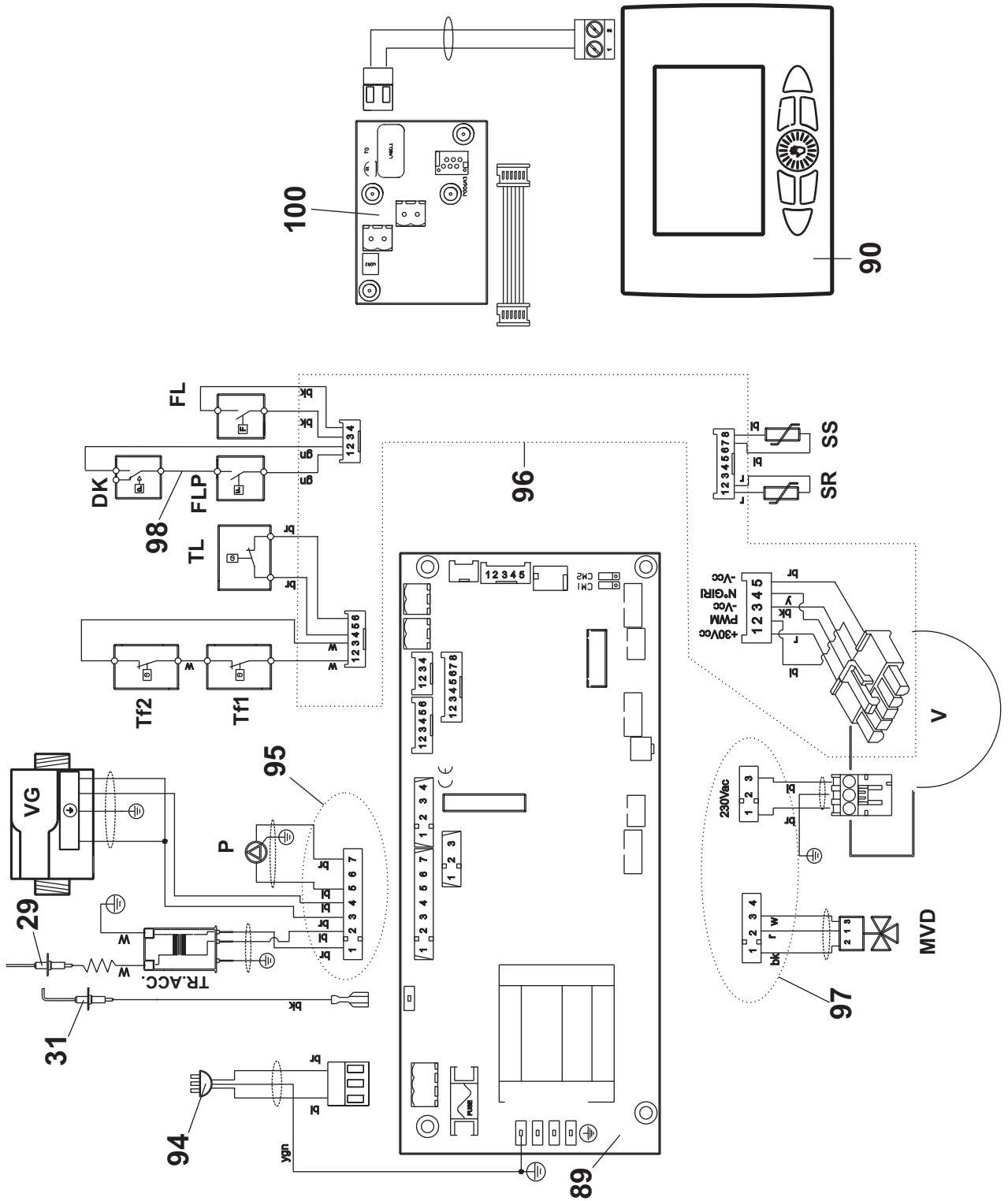












Tahiti Condensing IN KC 24-28

Esp	Codice/Code	Pz/Pcs	Descrizione	Description
1	6FRONCAM01	1	pannello frontale cassa aria condensazione	sealed chamber's front panel
2	6POSTCAM02	1	pannello posteriore cassa aria cond.	sealed chamber's rear panel
3	6YTRAACC00	1	trasformat.d'accens.con filtro	ignition transformer
4	6COPTACF01	1	tappo chiusura fumi	flue gases plug
5	6GUARSIL01	1	guarnizione silicone passante	silicone gasket
6	6GUARSIL03	1	guarnizione cieca per foro di sede 38 mm	silicone gasket D.38 mm
7	6PIAFISC00	1	piastrina di fissaggio scambiatore	heat exchanger fixing plate
8	6STAFISC02	1	staffa scambiatore 24 kw	heat exchanger 24 kw clamp
	6STAFISC03	1	staffa scambiatore 28 kw	heat exchanger 28 kw clamp
9	6SCAMCON06	1	scambiatore condensazione 24kw	heat exchanger condensing 24 kw
	6SCAMCON08	1	scambiatore condensazione 28 kw	heat exchanger condensing 28 kw
10	6GUARNIZ35	1	guarnizione per torretta di scarico	flue gas discharge tower seal
11	6TORRSCA00	1	torretta di scarico	flue gas discharge tower
12	6GUARNIZ37	1	guarniz.triplo labbro	triple lipped seal
13	6ORTERFU00	10	o-ring per termostato fumi	o-ring for thermostat
14	6WTAPFUM02	5	tappo di chiusura foro d.12 mm	d.12 mm closing cap
15	6INSETER00	1	inserto per termostato fumi	insert for thermostat
16	6PIASCHIO0	1	piastrina chiusura torretta scarico	sealing plate for flue gas discharge tower
17	6WGUASIL03	5	guarnizione per valvola di sfiato	relief valve gas
18	6VALSFAU01	1	valvola sfiato g3/8	automatic relief valve
19	6ADATSFIO0	1	adattatore per valvola di sfiato	air valve adapter
20	6ORADSFIO0	10	o-ring per adattatore valvola sfiato	o-ring for air valve adapter
21	6ISOLSET00*	1	isolamento divisorio scambiatore vecchio	isolation for old exchanger separator
	6ISOLSET01**	1	isolamento divisorio scambiatore nuovo	isolation for new exchanger separator
22	6ISOLBRU00	1	isolante porta bruciatore	burner holder insulation
23	6PORTBRU00	1	porta bruciatore	heat exchanger door
24	6BRUMMET06	1	bruciatore condensazione 24kw	condensing burner 24 kw
	6BRUMMET07	1	bruciatore condensazione 28	condensing burner 28
25	6GUARBRU00	3	guarnizione bruciatore	heat exchanger gasket
26	6GUARPOR00	1	guarnizione in silicone	silicone lip gasket
27	6TRECOPOR00	1	treccia portabruciatore scambiatore cond.	glass braid high temperature
28	6MANARGA00	1	manichetta aria/gas	air/gas sleeve
29	6CANDACC00	3	candela accensione	igniter plug
30	6GUARNIZ38	5	guarnizione per elettrodi	gasket for plugs
31	6CANDRIL00	3	candela rilevazione	detection plug
32	6GUARVEN01	1	guarnizione ventilatore	ventilator gasket
33	6VENTILA11	1	ventilatore	ventilator
34	6ORVENCA01	10	o-ring ventilatore	ventilator o-ring
35	6MISCASP00	1	miscelatore d'aspirazione 24 kw	air mixing device for 24 kw
36	6GUARNIZ40	1	guarnizione per calotta d'aspirazione	air intake cap seal
37	6CALOASP00	1	calotta d'aspirazione	air intake cap
38	6CURVTEC02	1	curva tecnica 50mm + guarnizione	50mm technical curve with gasket
39	6Y41160000	1	guarnizione in grafite	graphite gasket
40	6TUBOCOR03	1	tubo corrugato D 40mm	D 40mm wrinkled tube
41	6VALVGAS05	1	valvola gas per condensazione	condensing gas valve
42	6YBOBINA00	1	bobina valvola sit 840-845-848	840-845-848 sit gas valve coil
43	6DIAFRAM23	3	Diaframma Ø7,2 cond. 24-28kw G20	G20 24-28 kw cond. boiler Ø7,2 diaphragm
	6DIAFRAM25	3	Diaframma Ø5,3 cond. 24-28 kw G31	G31 24-28 kw cond. boiler Ø5,3 diaphragm
44	6GROMNIA03	10	guarnizione 3/4"	3/4" gasket
45	6TUBOGAS30	1	tubo gas coll. ventilatore 24 kw	connection ventilator gas tube (24 kw)
	6TUBOGAS31	1	tubo gas coll. ventilatore 28 kw	connection ventilator gas tube (28 kw)
46	6TERTUGA00	1	terminale per tubo gas	terminal for gas tube
47	6SIFRACO01	1	sifone raccogli condensa con tappo piatto	condensate trap with flat cap
48	6MANICOT05	1	manicotto D.60	joint
49	6PRESCAV01	1	pressacavo	cable gland
50	6TUSCACO01	1	tubo scarico condensa doppia curva	condensate drain pipe double curve
51	6FASC MOL01	1	fascetta a molla	spring retainer
52	6STAVAES00	1	staffa per vaso d'espansione	expansion tank clamp
53	6VASOESP15	1	vaso d'espansione 10 litri (28 kW)	10 litres expansion tank (28 kW)
	6VASOESP17	1	vaso d'espansione 8 litri (24 kW)	8 litres expansion tank (24 kW)
54	6STAVAES01	1	staffa per vaso d'espansione	expansion tank clamp
55	6TUBFLEX02	1	tubo flessibile per vaso d'espansione	expansion tank flexible tube
56	6RUBISCA01	1	rubinetto di scarico dual	boiler drain cock unit
57	6GRIDRIR00	1	gruppo idraulico ritorno riscaldamento	hydraulic unit for heating return circuit
58	6FILTRIT00	3	Filtro per ritorno impianto riscaldamento	Return filter CH
59	6VALSIBA07	1	valvola di sicurezza 1/2" 3 bar	1/2" 3 bar safety valve

60	6RUBICAR04	1	rubinetto di carico dual	kramer l=50 filling tap
61	6FLUSSOS03	1	flussostato	flow control
62	6CIRCOLA07	1	circolatore	circulating pump
63	6TUBRIIM13	1	tubo ritorno impianto riscaldamento cond. IN	return duct from the heating system
64	6BASFLUS01	1	Flussostato riscaldamento	Heating system flow control
65	6ADATFLU00	1	adattatore per flussostato	flow switch adapter
66	6ORTUBCO00	10	o-ring per tubi riscaldamento	o-ring for heating system tubes
67	6CLIPCOR00	1	clip di connessione rapida	push-in fitting clip
68	6SCAMPIA06	1	scamb. a 26 piastre (24-28 kw)	26-plate heat exchanger (24-28 kw)
69	6ORSCAPI00	10	or tenuta su scamb.piastre	plate heat exchanger o-ring seal
70	6RASCAM01	1	corpo raccordo x scambiat.piastr	plate heat exchanger body
71	6ORRASCPO0	10	or tenuta su racc.scambiatore	heat exchanger o-ring seal
72	6REGOFU04	3	regolatore di flusso 13 l/min 24 kw	flow regulator, 13 l/min (24 kw)
	6REGOFU07	3	regolatore di flusso 14 l/min 28 kw	flow regulator, 14 l/min (28 kw)
73	6GROMNIA02	10	guarnizione 1/2"	1/2" gasket
74	6TUBINAF01	1	tubo ingresso acqua fredda	cold water input duct with connector
75	6WRONDAL00	10	rondella in alluminio	Aluminium washer for nozzle
76	6SONDNTC01	3	sonda ntc ad immersione	ntc immersion probe
77	6TUBUSAC00	1	tubo uscita acqua calda sanitaria	hot water output duct for dhw system
78	6PROATT00	1	program. attuatore	actuator programmer
79	6CLIFMEL00	3	clip di fissaggio motore elettrico	electric motor fixing clip
80	6CORPVAL02	1	valvola a tre vie completa condensazione	condensing 3 way valve unit
81	6OTTUPIA00	1	otturatore riscaldamento e piatto sanitario	ch shutter and dhw plate
82	6CORTREV01	1	corpo valvola a tre vie senza by pass	3 way valve body without by pass
83	6PRESSAC00	1	preossostato acqua	Water Pressure Switch
84	6YTERSIC00	3	term di sicurezza 105°C	safety thermostat 105 °c
85	6TUBMAIM19	1	tubo mandata riscaldamento cond. IN	delivery duct to the heating system cond. IN
86	6VALVBYP01	1	valvola by-pass	by-pass valve
87	6SCALBYP03	1	scatola elettronica murale da incasso	control panel box
88	6MANOPOL02	3	manopola D.18 caldaia murale esterna FN	knob D.18 outside FN boiler
89	6SCHEMOD10	1	scheda di modulazione condensazione	condensing electronic board
90	6CREMOTO04	1	comando remoto Nordgas	remote control Nordgas
91	6MANOMET01	1	manometro caldaia murale	pressure gauge
92	6YSUPTER01	1	staffa supporto	clamp
93	6STACOEL03	1	staffa per comandi elettrici cond.IN	control box mounting bracket
94	6CAVOALI00	1	cavo di alimentazione	supply cable
95	6CABLCON00	1	cablaggio valvola gas - pompa - tr.acc	gas valve - pump- tr.acc connection
96	6CABLCON02	1	cablaggio sonde termostati flussostati	probes connection
97	6CABLCON01	1	cablaggio valvola tre vie	3 way valve connection
98	6CABLCON15	1	cablaggio coll. flussostato pressostato	Pressure and Flow Control Connection
99	6GROMNIA04	10	guarnizione 1"	1" gasket
100	6SCHEREM00	1	scheda per interfaccia controllo remoto	remote control electronic board
101	6COPECON03	1	Coperchio Contenitore Incasso 0TELAINC03	Box Cover For 0TELAINC03 In-Wall Boiler
102	6TAPPOGF04	1	tappo g 1/8" maschio.	plug 1/8" m

* isolamento per vecchi scambiatori : 6SCAMCON00 (24 kW in produzione fino alla settimana 19 del 2010) - 6SCAMCON02 (28 kW in produzione fino alla settimana 28 del 2010)

* isolation for old exchanger : 6SCAMCON00 (24 kW produced until week nr.19 of 2010) - 6SCAMCON02 (28 kW produced until week nr. 28 of 2010)

** isolamento per nuovi scambiatori : 6SCAMCON06 (24 kW in produzione dalla settimana 20 del 2010) - 6SCAMCON08 (28 kW in produzione dalla settimana 29 del 2010)

** isolation for new exchanger : 6SCAMCON06 (24 kW in production from week 20 of 2010) - 6SCAMCON08 (28 kW in production from week 29 of 2010)

