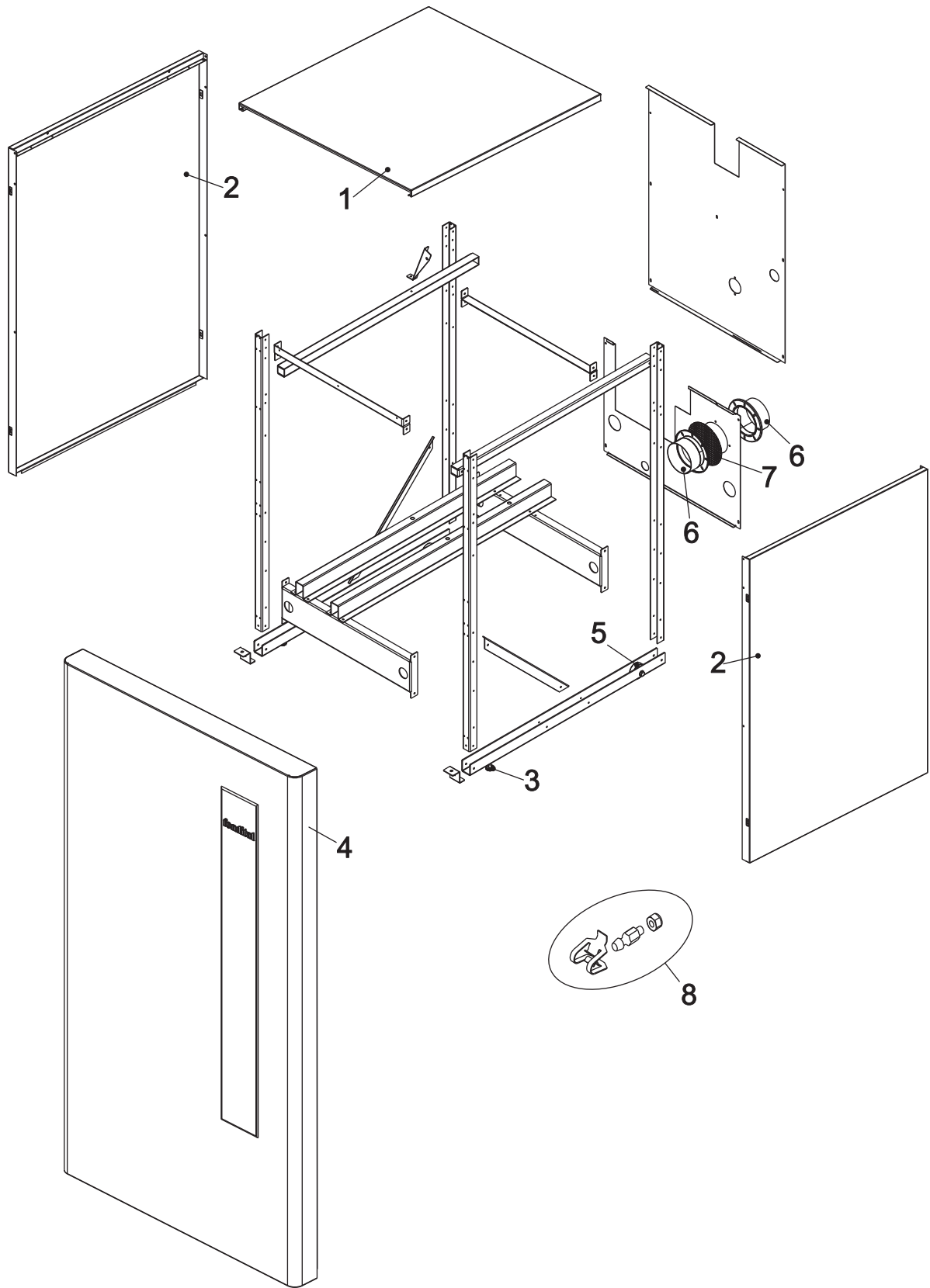


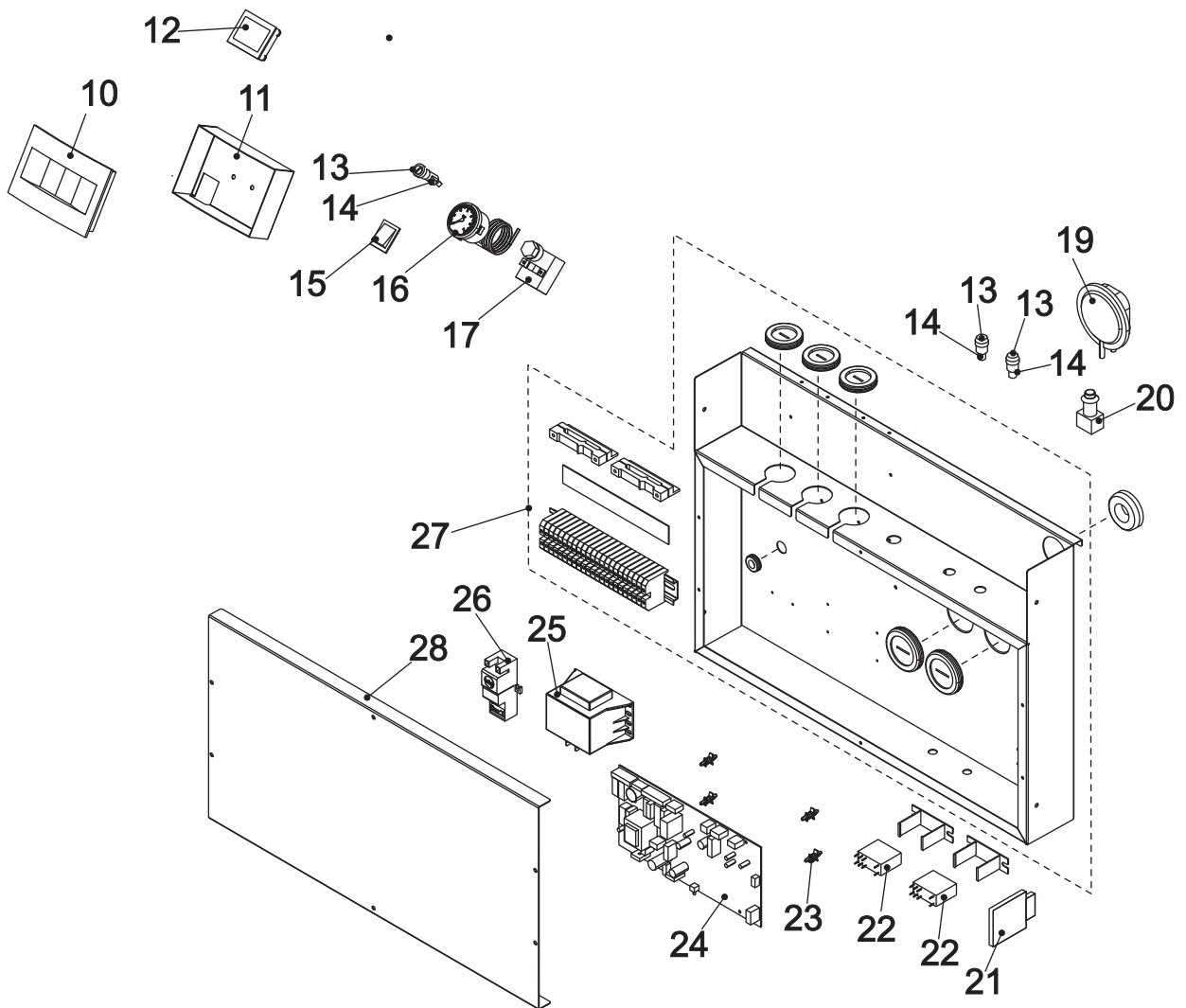
# ESPLOSO E LISTA RICAMBI SPARE PARTS LIST

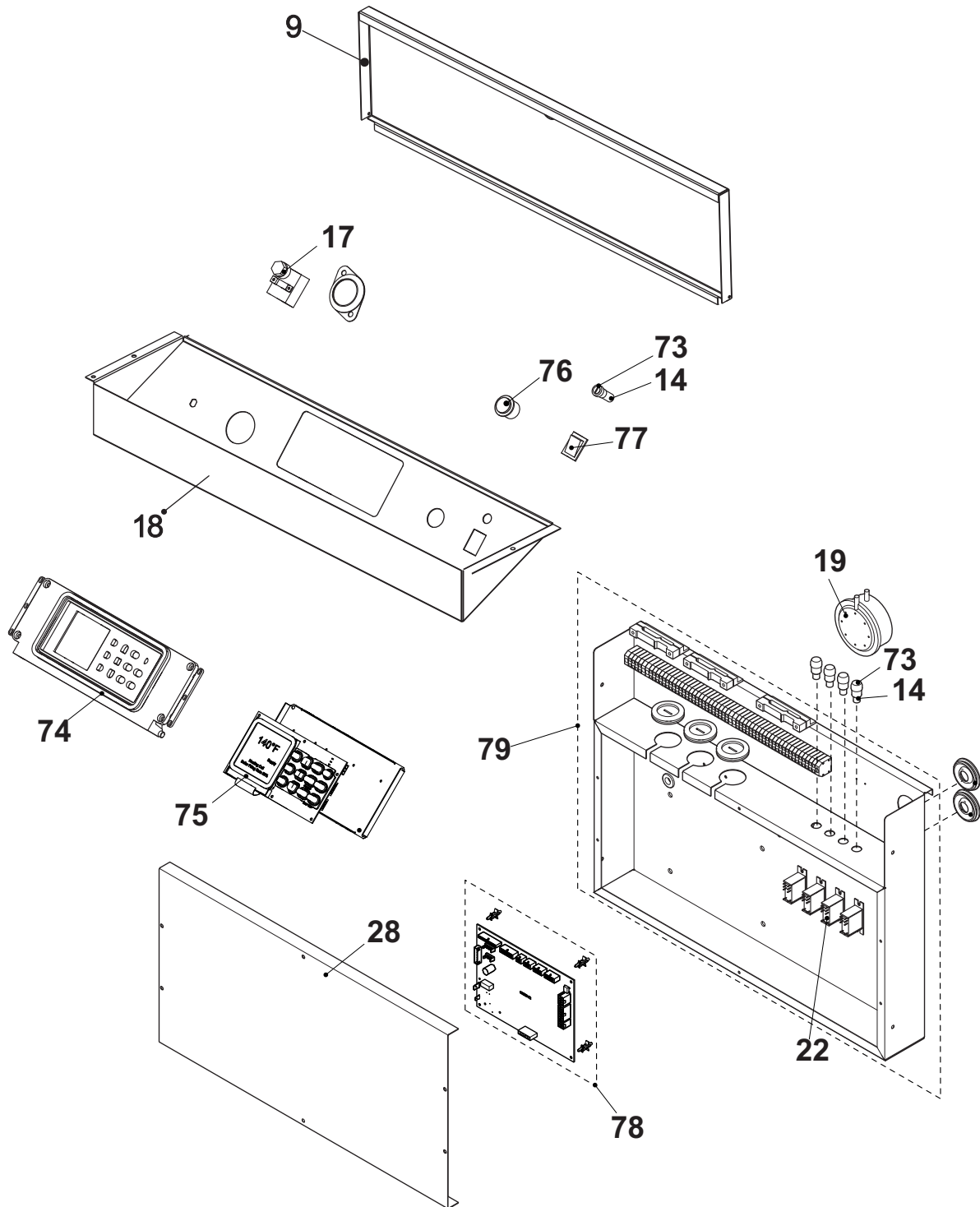
**fondital**

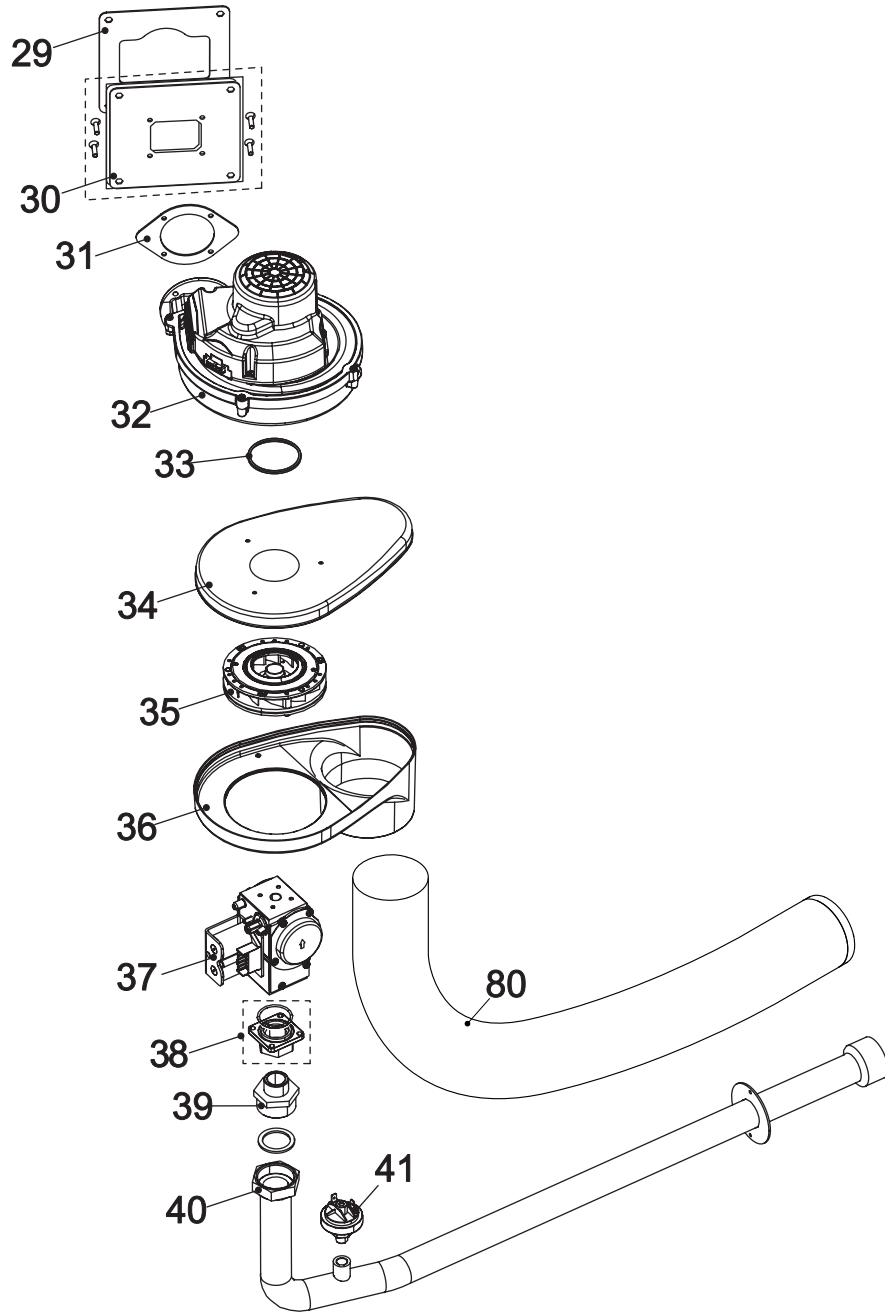
## **MAUI KR**

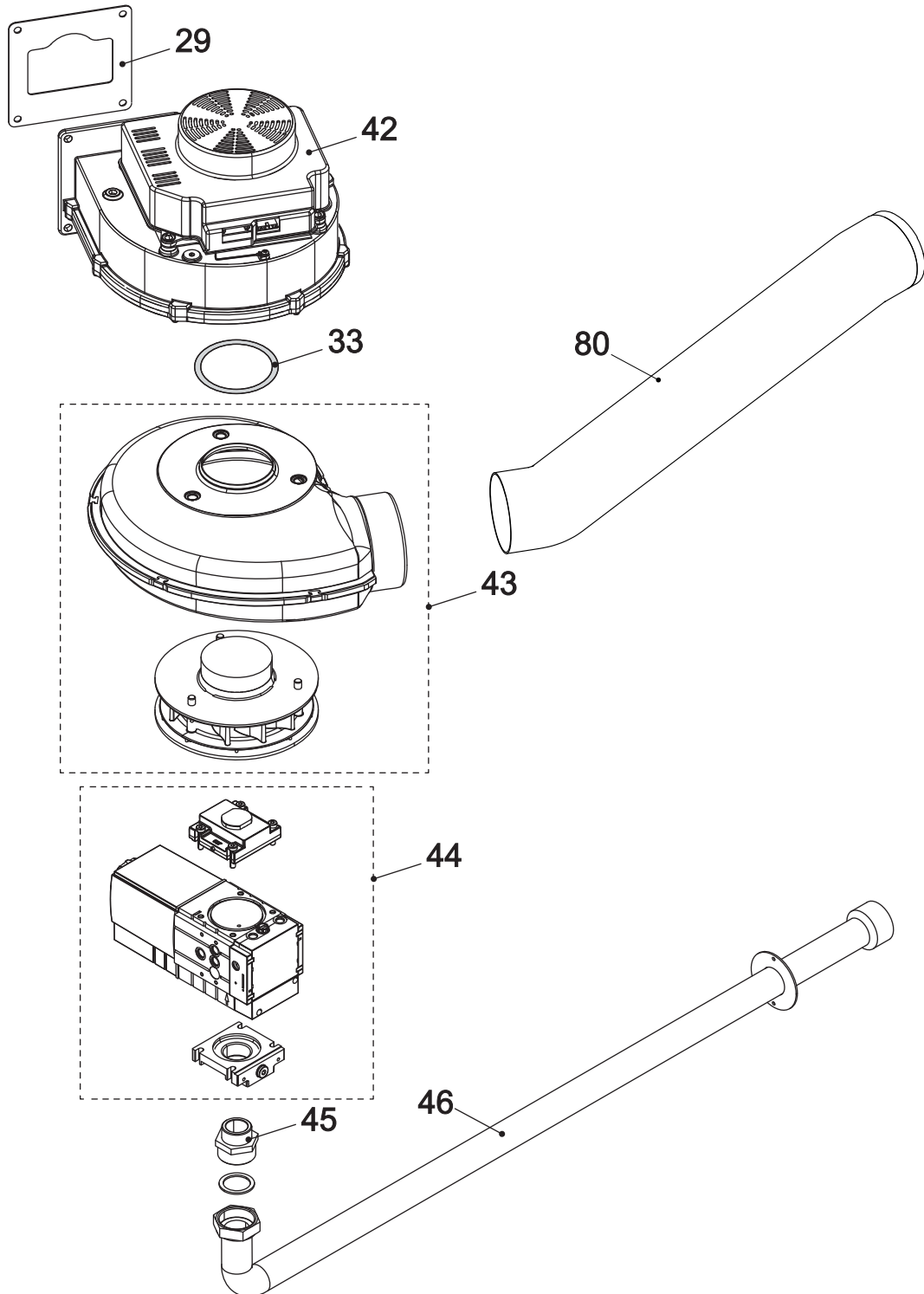


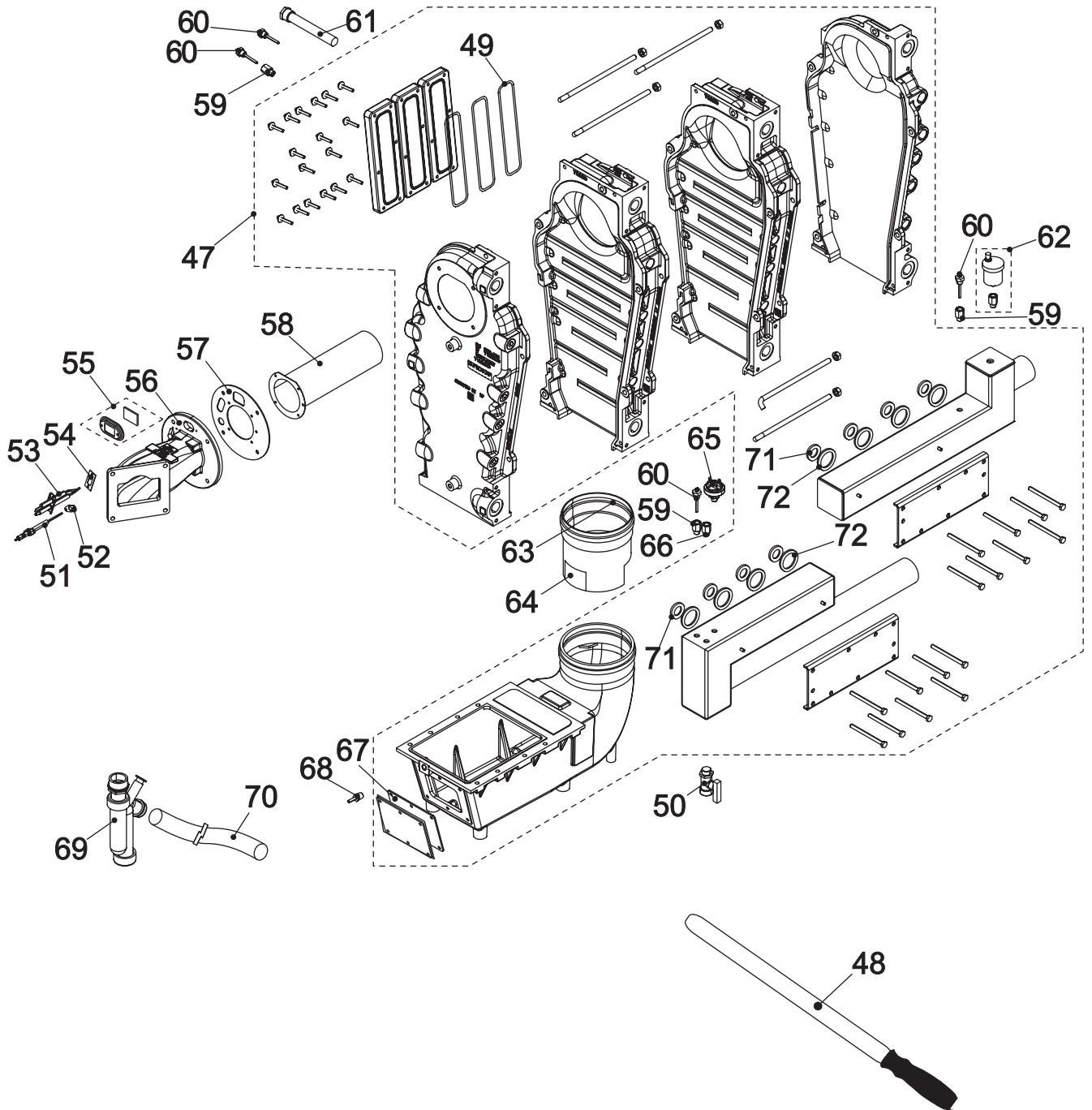


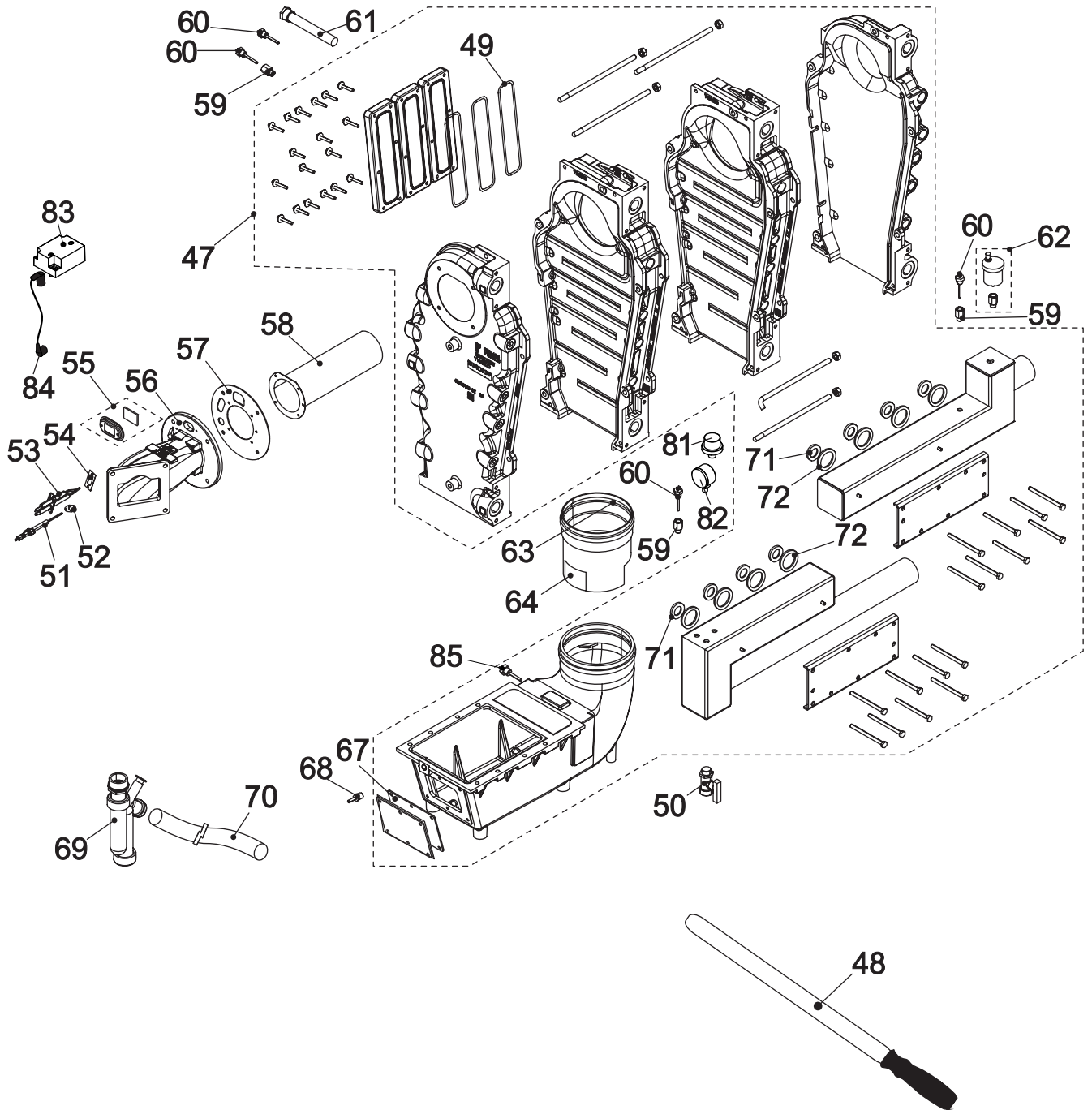




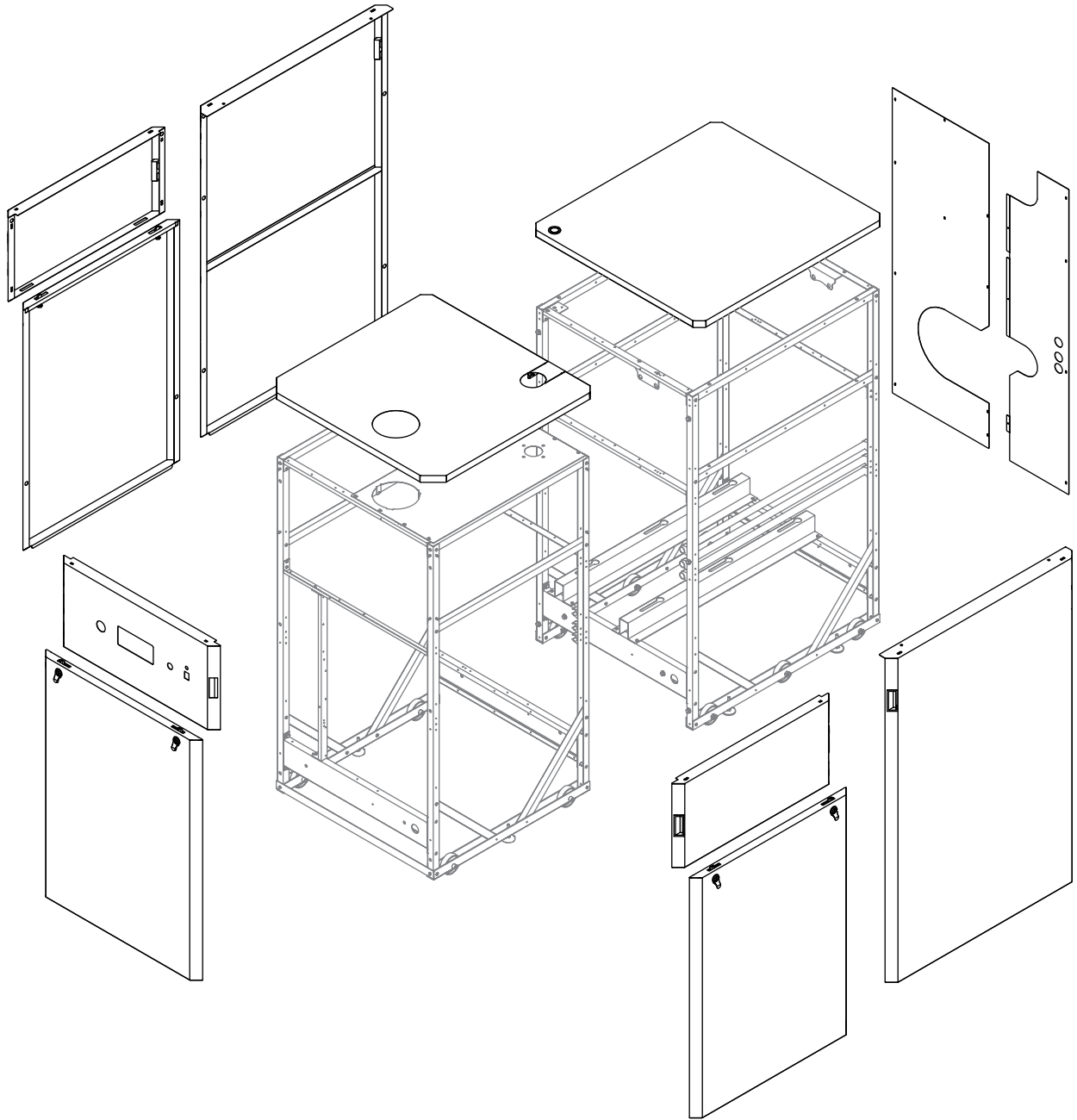


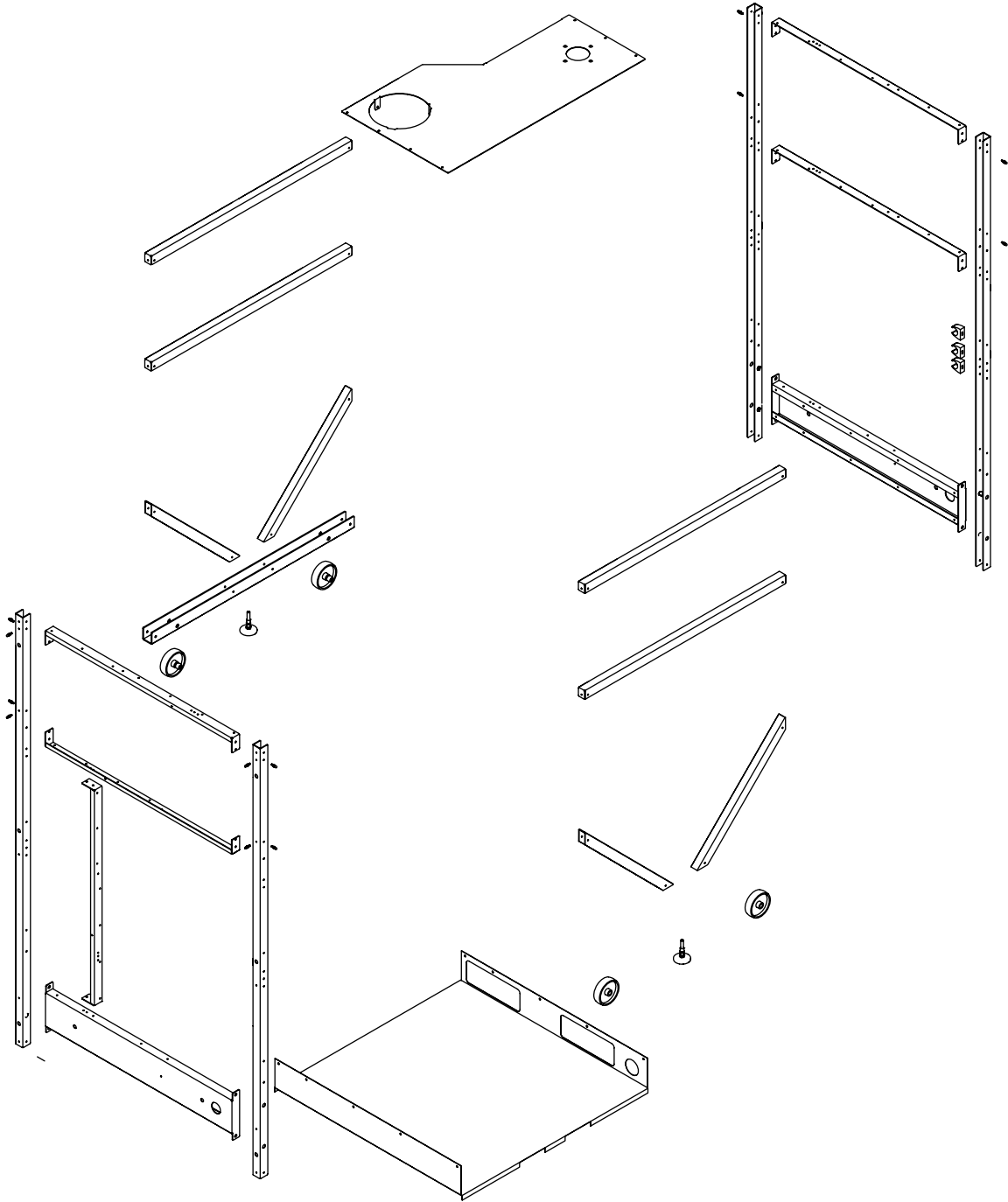


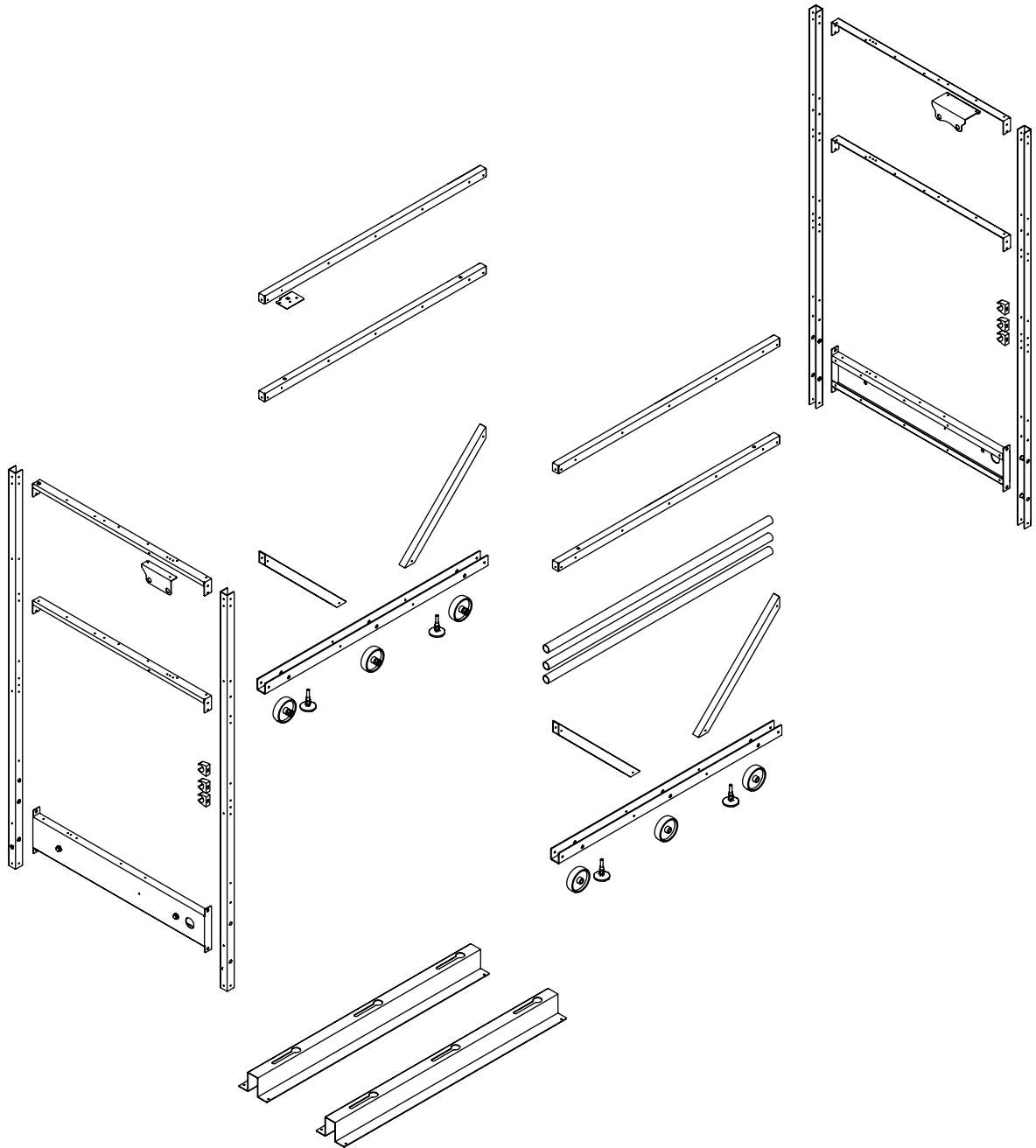


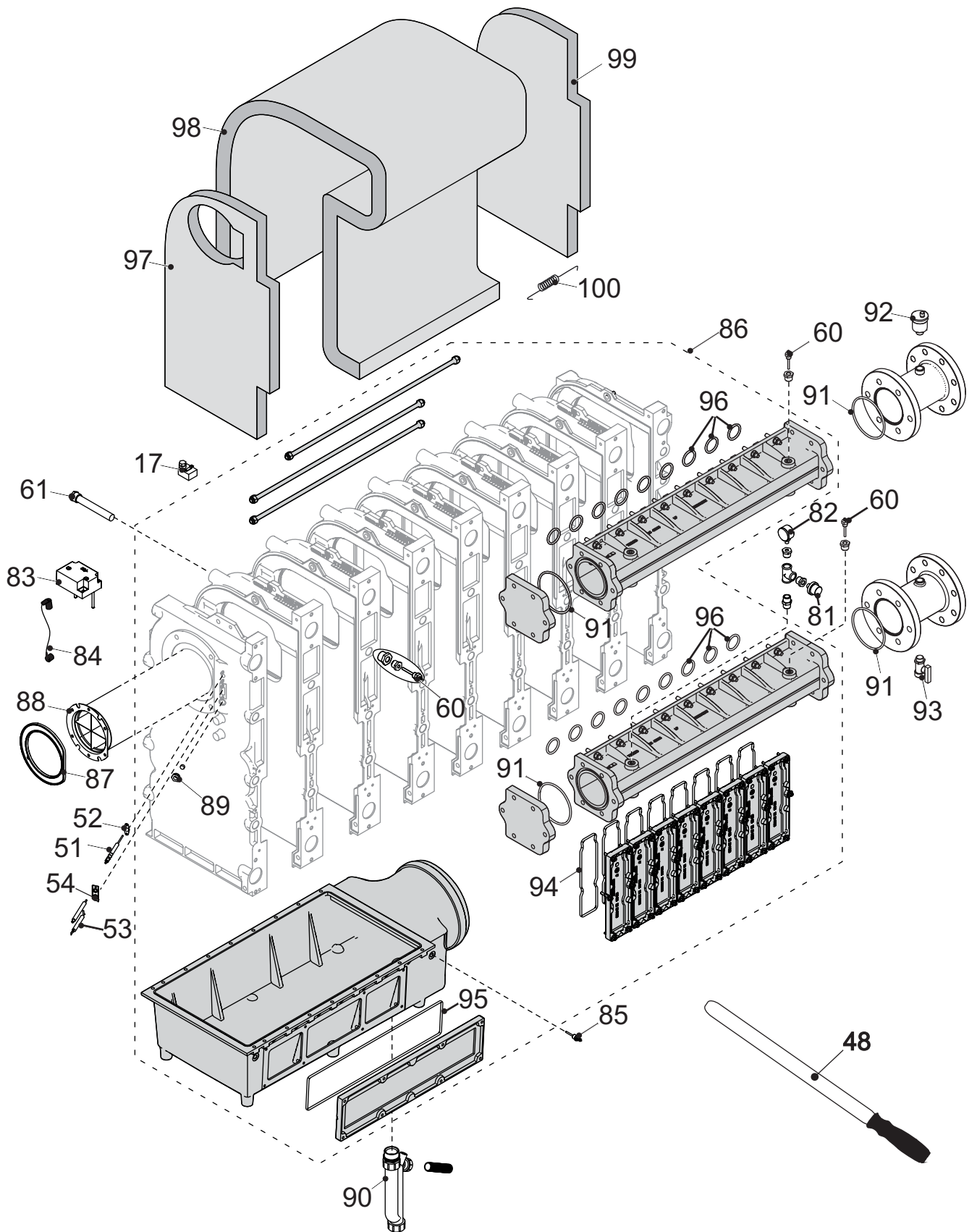


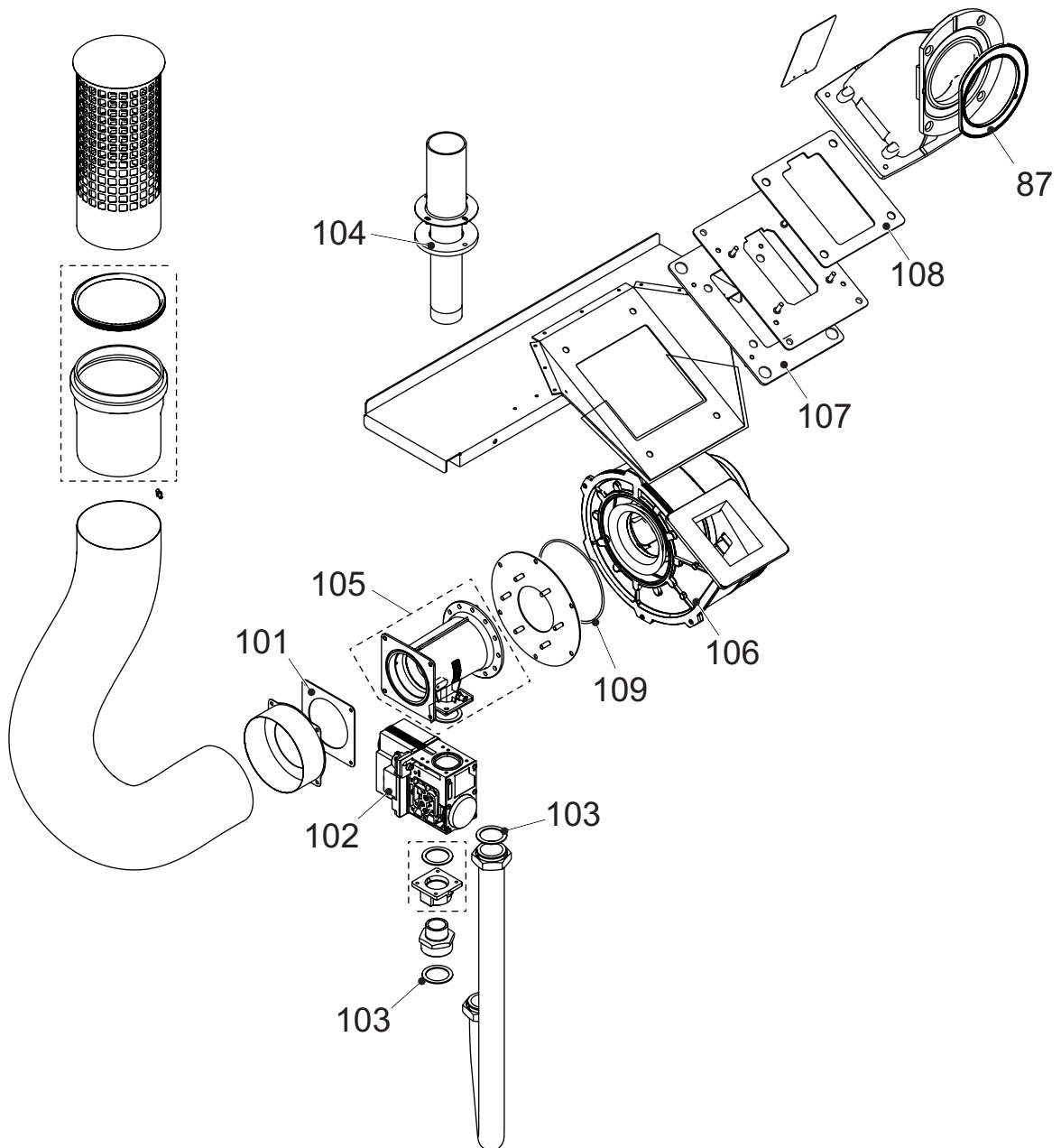


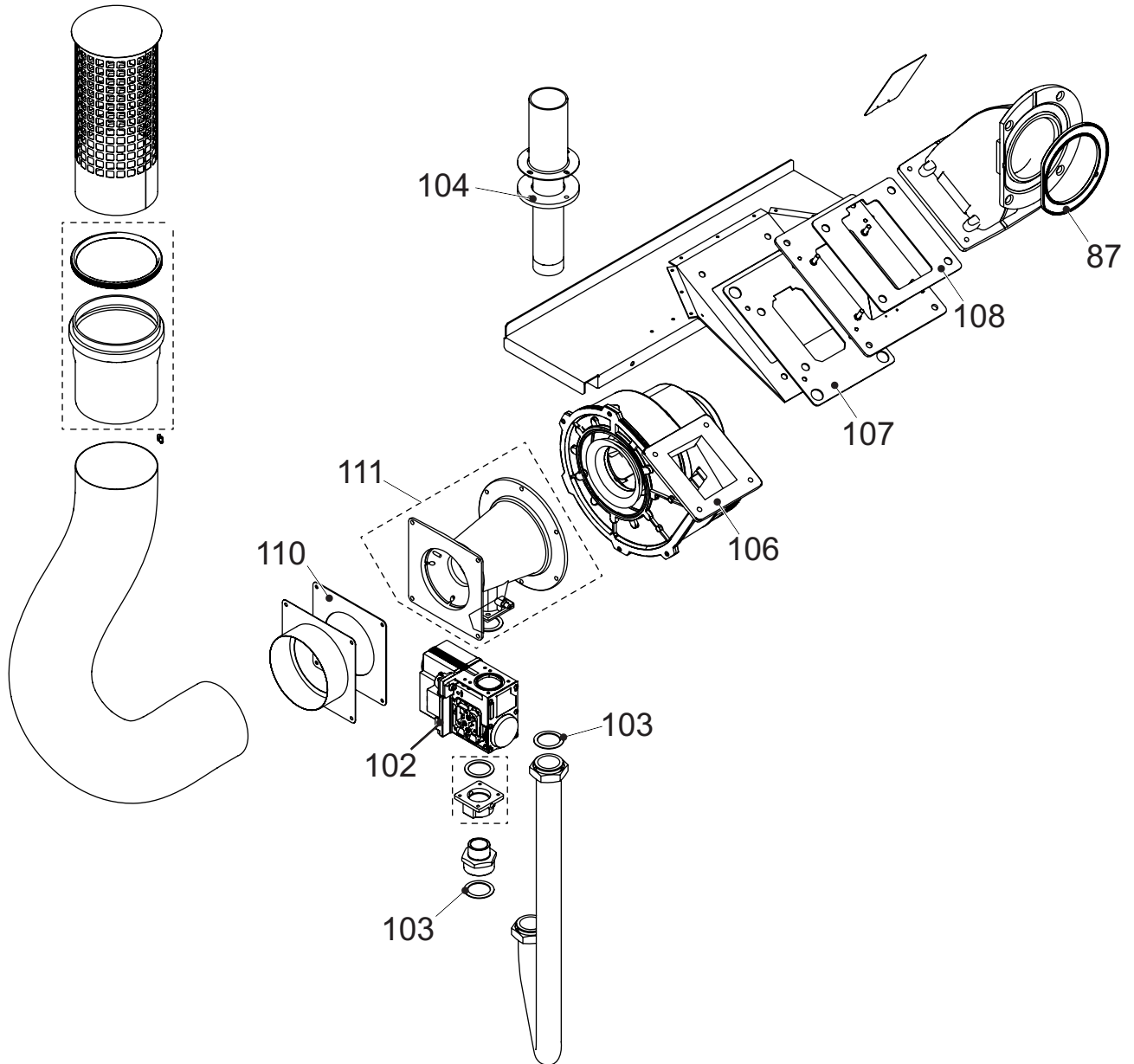


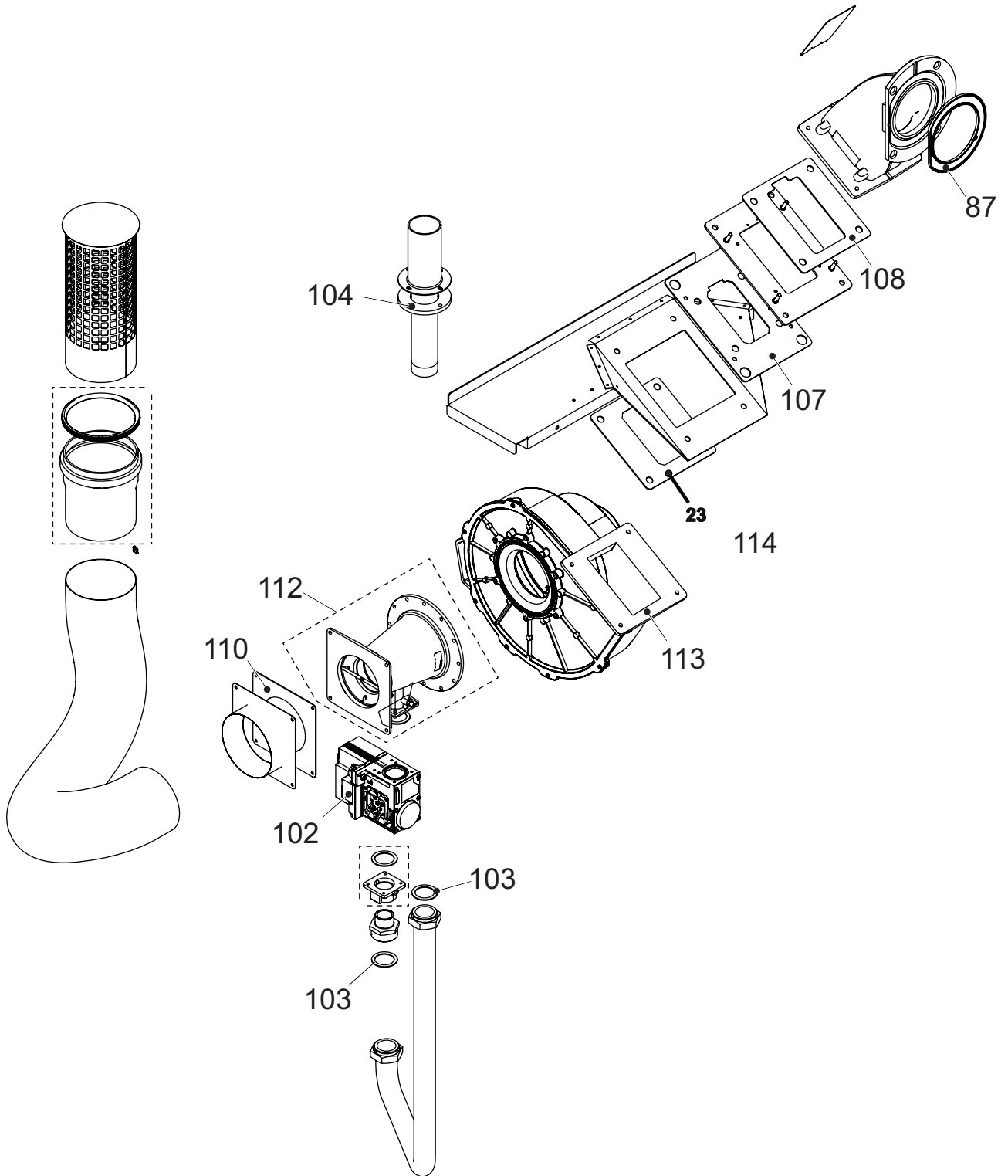


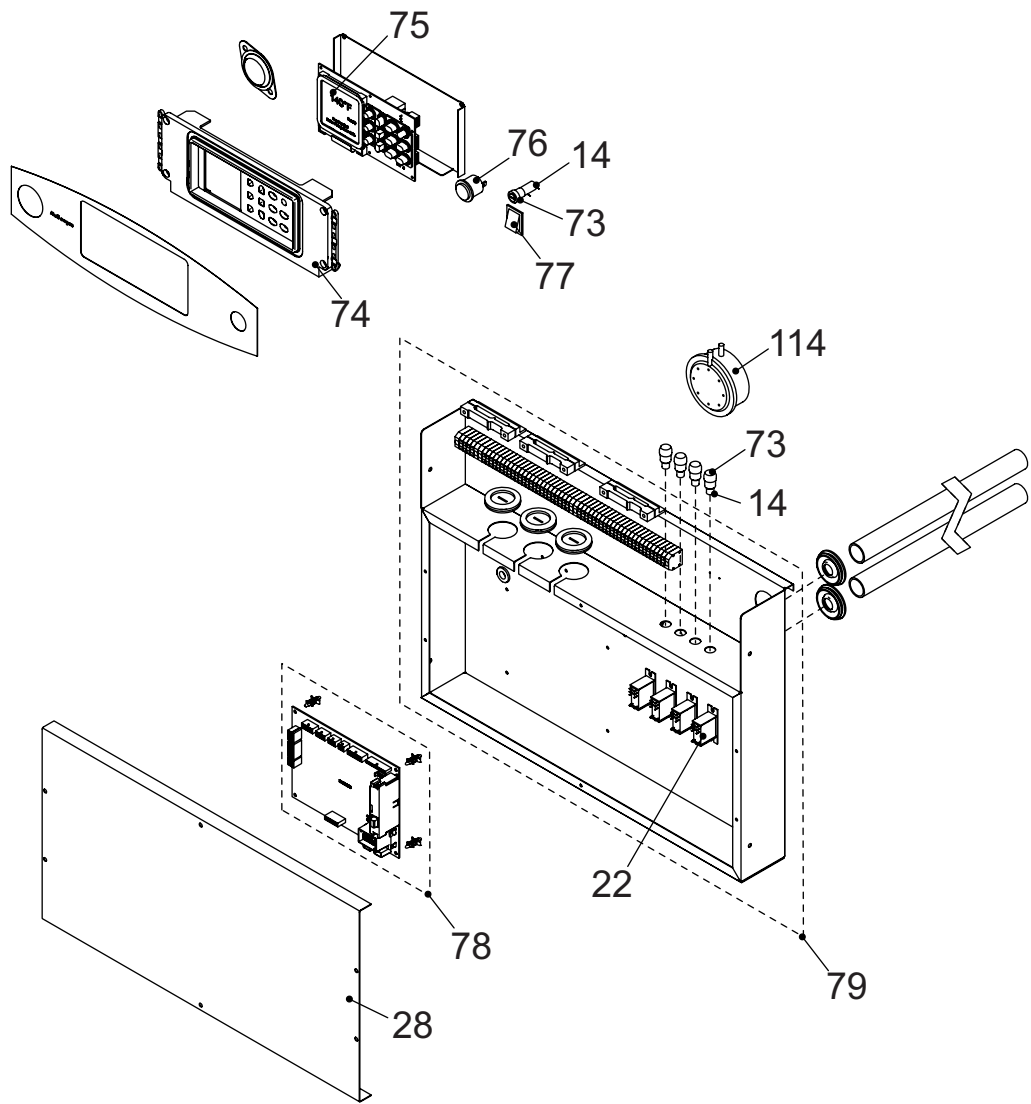














## MAUI KR

Esp	Codice	Pz	Descrizione	Description
1	6COPERCH37	1	Coperchio KR 115-150	KR 115-150 cover
	6COPERCH38	1	Coperchio KR 200-240-280	KR 200-240-280 cover
2	6PANNLAT34	1	Fianco dsx KR 115-150	KR 115-150 righth side panel
	6PANNLAT35	1	Fianco dsx KR 200-240-280	KR 200-240-280 righth side panel
3	6009972006	1	Piedino	Foot
4	6PANNFRO26	1	Portellone completo KR	KR complete door
5	6008084500	1	Ruota	Wheel
6	6008046000	1	Tronchetto flangiato	Flanged stub pipe
7	6008045008	1	Griglia di aspirazione	Air intake grid
8	6KRICAPB00	10	Kit ricambio aggancio pannellatura	Spares kit for base panel hooking
9	6COPERCH39	1	Coperchio pannello comandi KR	KR control panel cover
10	6008072502	1	Pannello di comando	Control panel
11	6008045001	1	Scatola pannello di comando verniciato	Control panel painted box
12	6008092001	1	Tappo in plastica	Plastic cap
13	6008072513	1	Fusibile	Fuse
14	6008072508	1	Portafusibile	Fuse holder
15	6008072514	1	Interruttore accensione	Ignition switch
16	6008062001	1	Manometro	Pressure gauge
17	6008562706	1	Termostato di sicurezza	Safety thermostat
18	6PANNCOM06	1	Frontale pannello comandi KR	KR control panel front panel
19	6008042003	1	Pressostato sifone	Siphon pressure gauge
20	6008072522	1	Interruttore selettore cascata	Cascade selector switch
21	6008072504	1	Scheda interfaccia	Interface board
22	6008072523	1	Relè con supporto	Relay with support
23	6008072518	1	Distanziale di fissaggio scheda	Board fixing spacer
24	6008072503	1	Scheda elettronica B&P	B&P Electronic board
25	6008072509	1	Trasformatore	Transformer
26	6008072507	1	Accenditore	Igniter
27	6008072515	1	Quadro elettrico completo (con cablaggi) B&P	Complete switchboard (with cables) B&P
28	6008045015	1	Coperchio quadro elettrico	Switchboard cover
29	6008066003	1	Guarnizione quadrata	Square gasket
30	6008065000	1	Flangia adattatore 115	115 adapter flange
	6008065001	1	Flangia adattatore 150	150 adapter flange
	6008066005	1	Guarnizione circolare 115	115 round gasket
31	6008066001	1	Guarnizione circolare 150	150 round gasket
	6GUACIBG00	1	Guarnizione circolare new 150-150	115-150 new round gasket
32	6008065010	1	Ventilatore 115	115 fan
	6008065011	1	Ventilatore 150	150 fan
33	6008066007	1	O-ring 115	115 o-ring
	6008066008	1	O-ring 150-200-240-280	150-200-240-280 o-ring
34	6008056005	1	Carter superiore 115	115 box upper part
	6008056006	1	Carter superiore 150	150 box upper part
35	6008056002	1	Soffiante 115	115 fan rotating element
	6008056003	1	Soffiante 150	150 fan rotating element
36	6008056004	1	Carter inferiore 115-150	115-150 box lower part
37	6008056000	1	Valvola gas 115-150	115-150 gas valve
38	6008056007	1	Flangia con guarnizione 115-150	115-150 flange with gasket
39	6008090003	1	Riduzione metallica 115-150	115-150 metallic reduction
40	6008050000	1	Tubo gas 115	115 gas pipe
	6008050001	1	Tubo gas 150	150 gas pipe
41	6008042000	1	Pressostato gas 115-150	115-150 gas pressure switch
42	6008065012	1	Ventilatore 200-240-280	200-240-280 fan
43	6008056011	1	Convogliatore aria completo 200-240-280	200-240-280 complete air conveyor
44	6008056001	1	Gruppo valvola gas 200-240-280	200-240-280 gas valve group
45	6009289000	1	Riduzione metallica 200-240-280	200-240-280 metallic reduction
46	6008050002	1	Tubo gas 200-240-280	200-240-280 gas pipe

<b>Esp</b>	<b>Codice</b>	<b>Pz</b>	<b>Descrizione</b>	<b>Description</b>
47	6008000004	1	Gruppo corpo caldaia 115	115 complete heat exchanger
	6008000005	1	Gruppo corpo caldaia 150	150 complete heat exchanger
	6008000006	1	Gruppo corpo caldaia 200	200 complete heat exchanger
	6008000007	1	Gruppo corpo caldaia 240	240 complete heat exchanger
	6008000008	1	Gruppo corpo caldaia 280	280 complete heat exchanger
48	6008073500	1	Lama di pulizia	Cleaning blade
49	6008066015	1	Guarnizione placca elemento	Element plate gasket
50	6008091000	1	Rubinetto di svuotamento	Emptying tap
51	6008061001	1	Elettrodo rilevazione	Flame detection electrode
52	6008066006	1	Guarnizione elettrodo rilevazione	Flame detection electrode gasket
53	6008061000	1	Elettrodo accensione	Ignition electrode
54	6008066004	1	Guarnizione elettrodo accensione	Ignition electrode gasket
55	6008055002	1	Kit spioncino completo	Complete spyglass
56	6008055000	1	Flangia ventilatore	Fan flange
57	6008066002	1	Guarnizione bruciatore	Burner gasket
58	6008055004	1	Bruciatore 115	115 burner
	6008055005	1	Bruciatore 150	150 burner
	6008055006	1	Bruciatore 200	200 burner
	6008055007	1	Bruciatore 240	240 burner
	6008055008	1	Bruciatore 280	280 burner
59	6008090002	1	Riduzione metallica sonda	Probe metallic reduction
60	6008072500	1	Sonda	Probe
61	6008064200	1	Guaina portasonda	Probe sheath
62	6008062000	1	Valvola a sfiato automatico	Automatic relief valve
63	6008066011	1	Guarnizione silicone 115-150	115-150 silicon gasket
	6008066010	1	Guarnizione silicone 200-240-280	200-240-280 silicon gasket
64	6008046002	1	Tubo uscita fumi 115-150	115-150 flue gases pipe
	6008046003	1	Tubo uscita fumi 200-240	200-240 flue gases pipe
65	6008042001	1	Pressostato acqua	Water pressure switch
66	6009962003	1	Valvola ritegno manometro	Pressure gauge retaining valve
67	6008066014	1	Guarnizione cappa	Hood gasket
68	6008090001	1	Porta gomma	Pipe holder
69	6008052007	1	Kit sifone scarico condensa	Condensate drain kit
70	6008052000	1	Tubo flessibile per condensa	Condensate flexible pipe
71	6008066013	1	Guarnizione d.42 mm EPDM	EPDM d 42 mm gasket
72	6008066012	1	Guarnizione d.56 mm PTFE	PTFE d 56 mm gasket
73	6FUSIBBG00	1	Fusibile 10 A T	10 A T Fuse
74	6CRUPLAS00	1	Cruscotto in plastica	Plastic instrument panel
75	6DISPLAY01*	1	Display (da luglio 2014)	Display (from July 2014)
76	6SEGNABG00	1	segnalatore dispositivi INAIL	INAIL devices indicator
77	6INTERBG00	1	Interruttore accensione	Ignition switch
78	6SCHEDBG00*	1	Scheda elettronica Honeywell (da luglio 2014)	Honeywell Electronic board (from July 2014)
79	6QUADCBG00	1	Quadro elettrico completo (con cablaggi) H	Complete switchboard (with cables) H
80	6TUBFLBG00	1	Tubo flessibile	Flexible pipe
81	6TRASDBG00	1	Trasduttore di pressione	Pressure transducer
82	6MANOMBG00	1	Manometro	Pressure gauge
83	6TRASFBG00	1	Trasformatore di accensione	Transformer
84	6CAVACBG00	1	Cavo di accensione	Ignition wiring
85	6SFUMIBG00	1	Sonda fumi	Flues gas probe
86	6SCAMBIA22	1	Gruppo corpo caldaia 340	340 complete heat exchanger
	6SCAMBIA23	1	Gruppo corpo caldaia 410	410 complete heat exchanger
	6SCAMBIA24	1	Gruppo corpo caldaia 480	480 complete heat exchanger
	6SCAMBIA25	1	Gruppo corpo caldaia 550	550 complete heat exchanger
	6SCAMBIA26	1	Gruppo corpo caldaia 620	610 complete heat exchanger
87	6GUARNIZ57	1	Guarnizione corpo	Heat exchanger gasket

<b>Esp</b>	<b>Codice</b>	<b>Pz</b>	<b>Descrizione</b>	<b>Description</b>
88	6BRUCOND06	1	Bruciatore 340	340 burner
	6BRUCOND07	1	Bruciatore 410	410 burner
	6BRUCOND08	1	Bruciatore 480	480 burner
	6BRUCOND09	1	Bruciatore 550	550 burner
	6BRUCOND10	1	Bruciatore 620	620 burner
89	6VETRSP102	1	Vetrino di ispezione	Sight Glass
90	6SIFRACO06	1	Kit sifone scarico condensa Maui 2	Condensate drain kit
91	6ORINGXX11	1	O-Ring collettore acqua Maui 2	Water collector o-ring for Maui 2
92	6VALSFAU03	1	Valvola di sfiato Maui 2	Maui 2 Automatic relief valve
93	6RUBISCA08	1	Rubinetto di scarico Maui 2	Drain Cock Maui 2
94	6GUARNIZ58	9	Guarnizione portello lato fumi	Flue gas side door gasket
95	6GUARNIZ59	1	Guarnizione portello cassa fumi	Smoke box door gasket
96	6ORINGXX12	18	O-Ring scambiatore	Heat exchanger O-ring
97	6ISOLANT03	1	Isolante frontale Maui 2	Front Insulation Maui 2
98	6ISOLLAT10	1	Isolante laterale 340	340 side insulation
	6ISOLLAT11	1	Isolante laterale 410	410 side insulation
	6ISOLLAT12	1	Isolante laterale 480	480 side insulation
	6ISOLLAT13	1	Isolante laterale 550	550 side insulation
	6ISOLLAT14	1	Isolante laterale 620	620 side insulation
99	6ISOLPOS03	1	Isolante posteriore Maui 2	Back insulation Maui 2
100	6MOLFISS02	1	Molla a trazione per isolante Maui 2	Spring for Maui 2 insulation
101	6GUARNIZ60	1	Guarnizione per venturi 340	Gasket for mixer 340
102	6VALVGAS15	1	Valvola gas Maui 2	Maui 2 Gas Valve
103	6GUARNIZ62	2	Guarnizione gomma 2"	2 " Rubber gasket
104	6GUARNIZ63	1	Guarnizione flangia tubo ingresso gas	Gas inlet pipe flange gasket
105	6VENTURI02	1	Venturi 340	Mixer 340
106	6VENTILA20	1	Ventilatore 340-550	340-550 fan
107	6GUARNIZ64	1	Guarnizione per ventilatore Maui 2	Gasket for Maui 2 fan
108	6GUARNIZ65	1	Guarnizione burner hood	Burner hood gasket
109	6ORINGXX13	1	O-Ring 340	340 O-Ring
110	6GUARNIZ61	1	Guarnizione per venturi 410-620	Gasket for mixer 410-620
111	6VENTURI03	1	Venturi 410-480-550	Mixer 410-480-550
112	6VENTURI04	1	Venturi 620	Mixer 620
113	6VENTILA21	1	Ventilatore 620	620 fan
114	6PRESSOS08	1	Pressostato aria+sifone	Air pressure switch + condensate trap

\* per le caldaie installate prima di luglio 2014 nel caso di guasto della scheda (6SCHEDBG00) o del display (6DISPLAY01) è necessario sostituire sia la scheda che il display.

