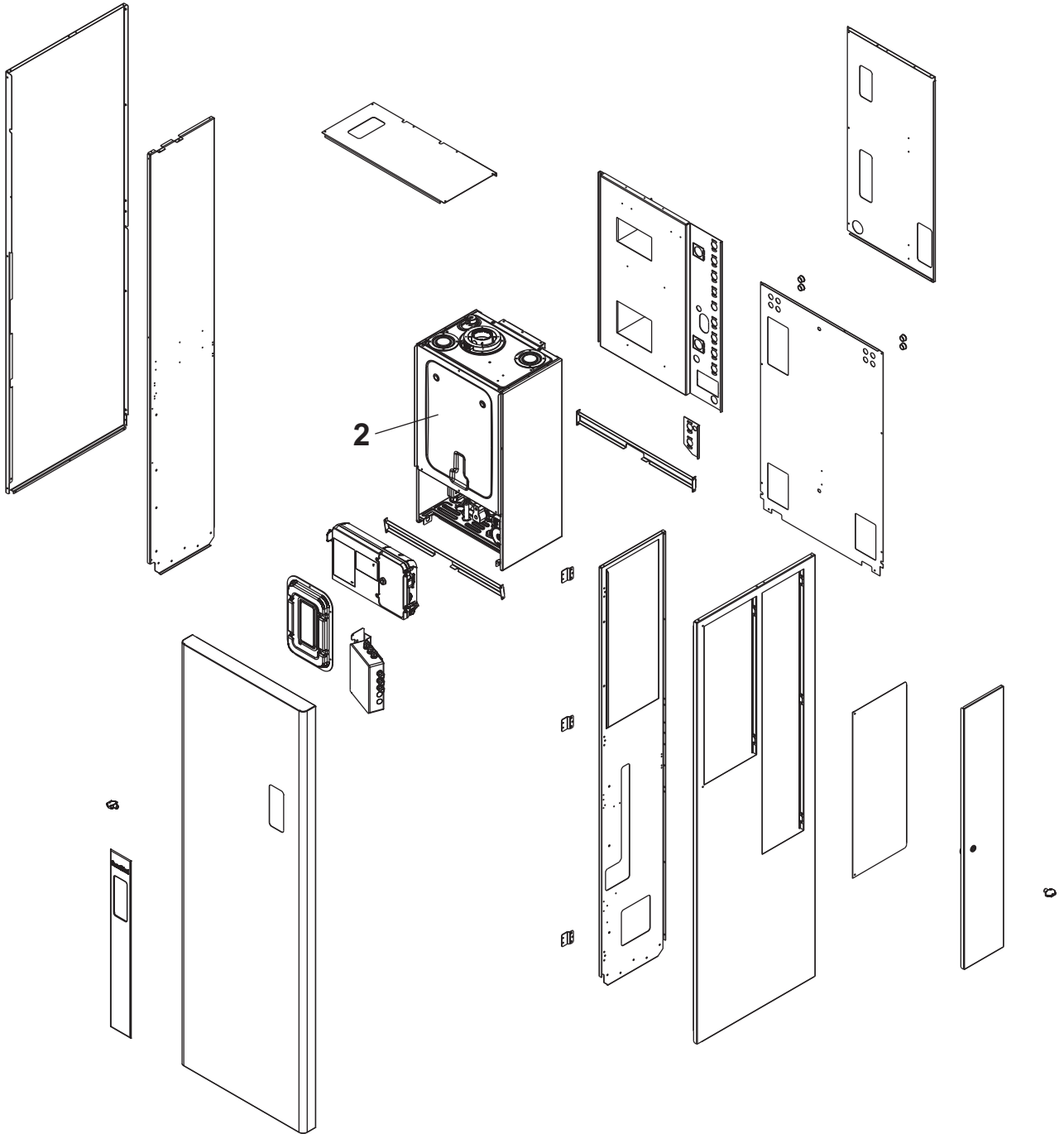


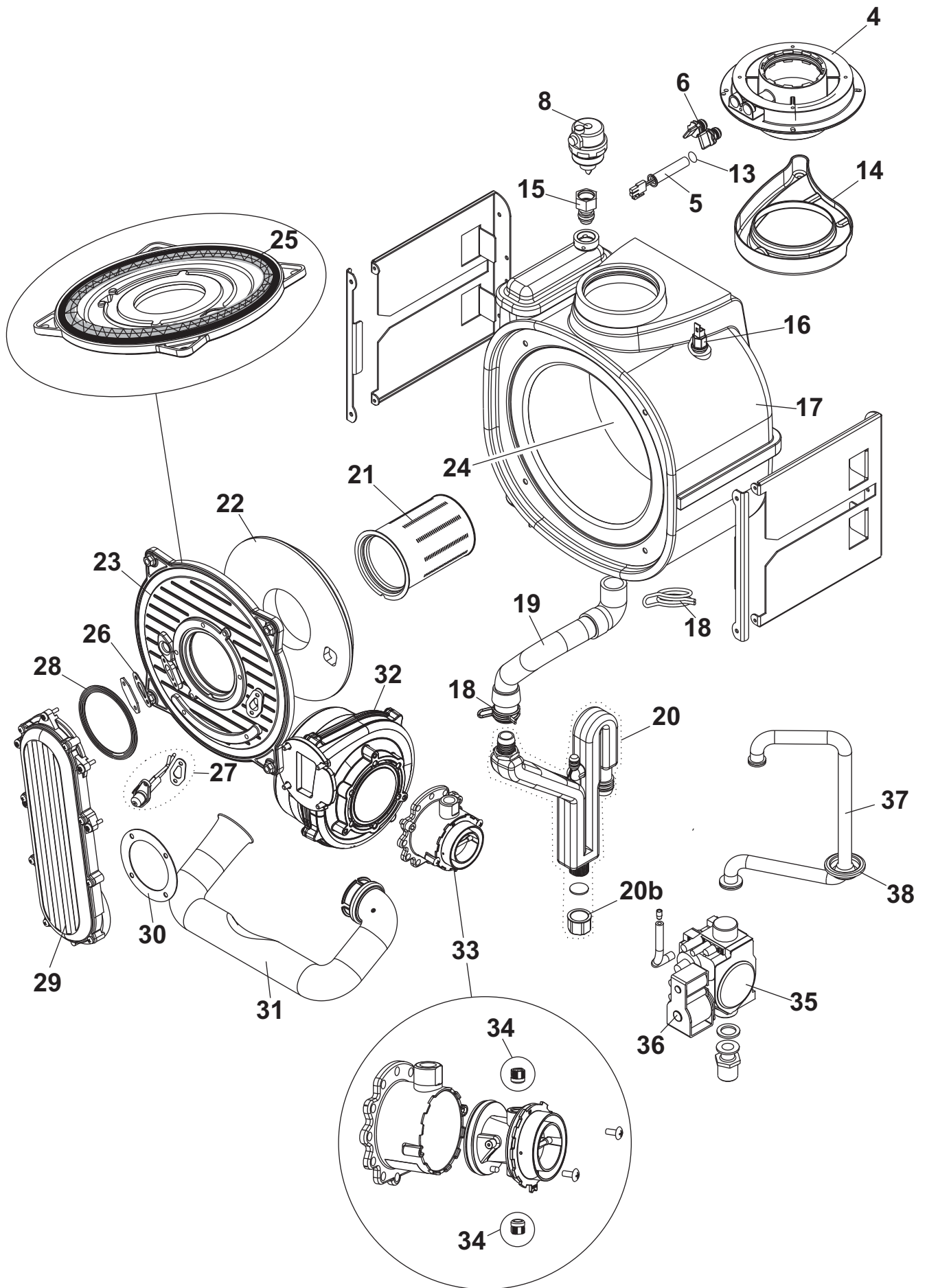
**ESPLOSO E LISTA RICAMBI**  
**SPARE PARTS LIST**

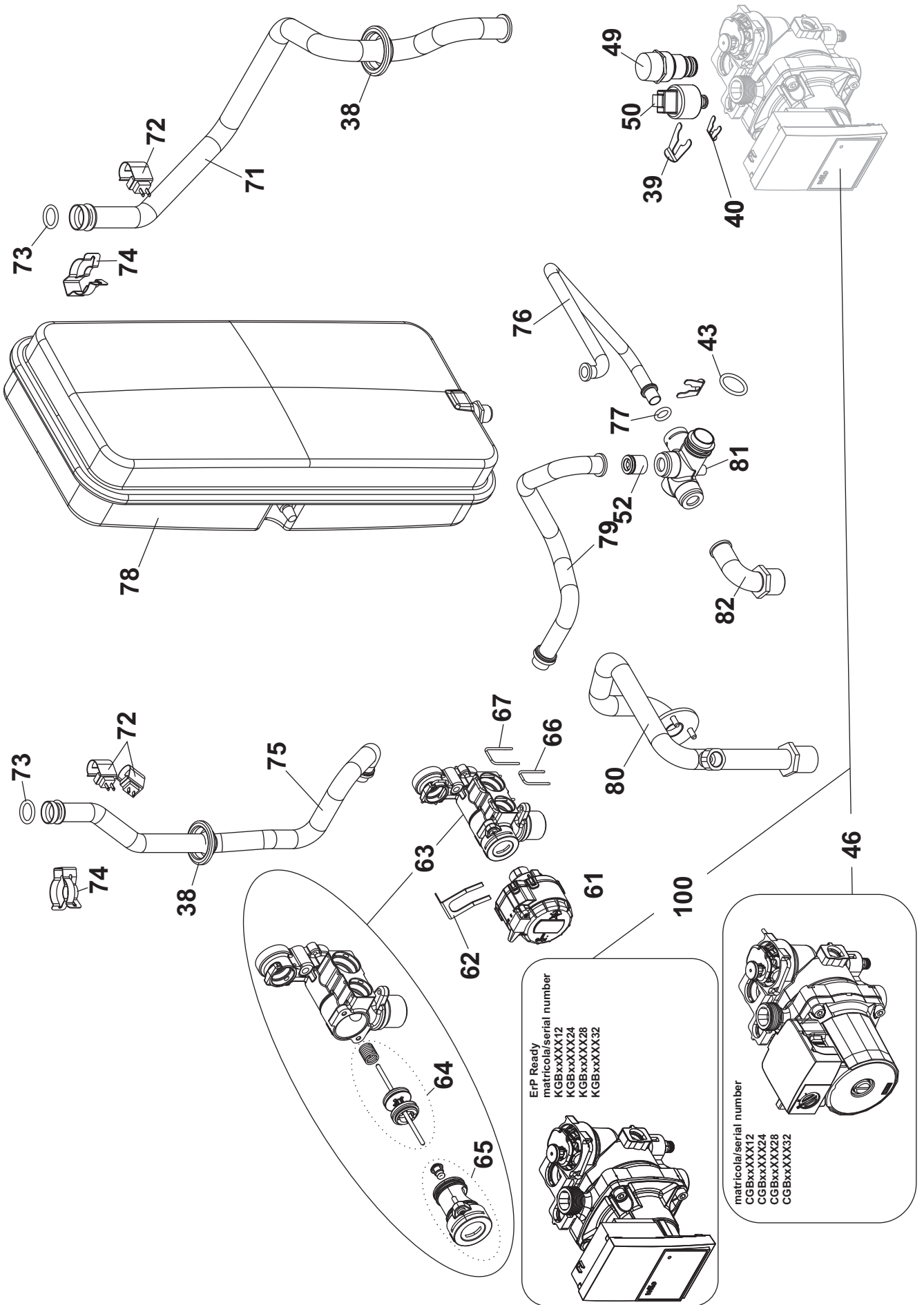
**fondital**

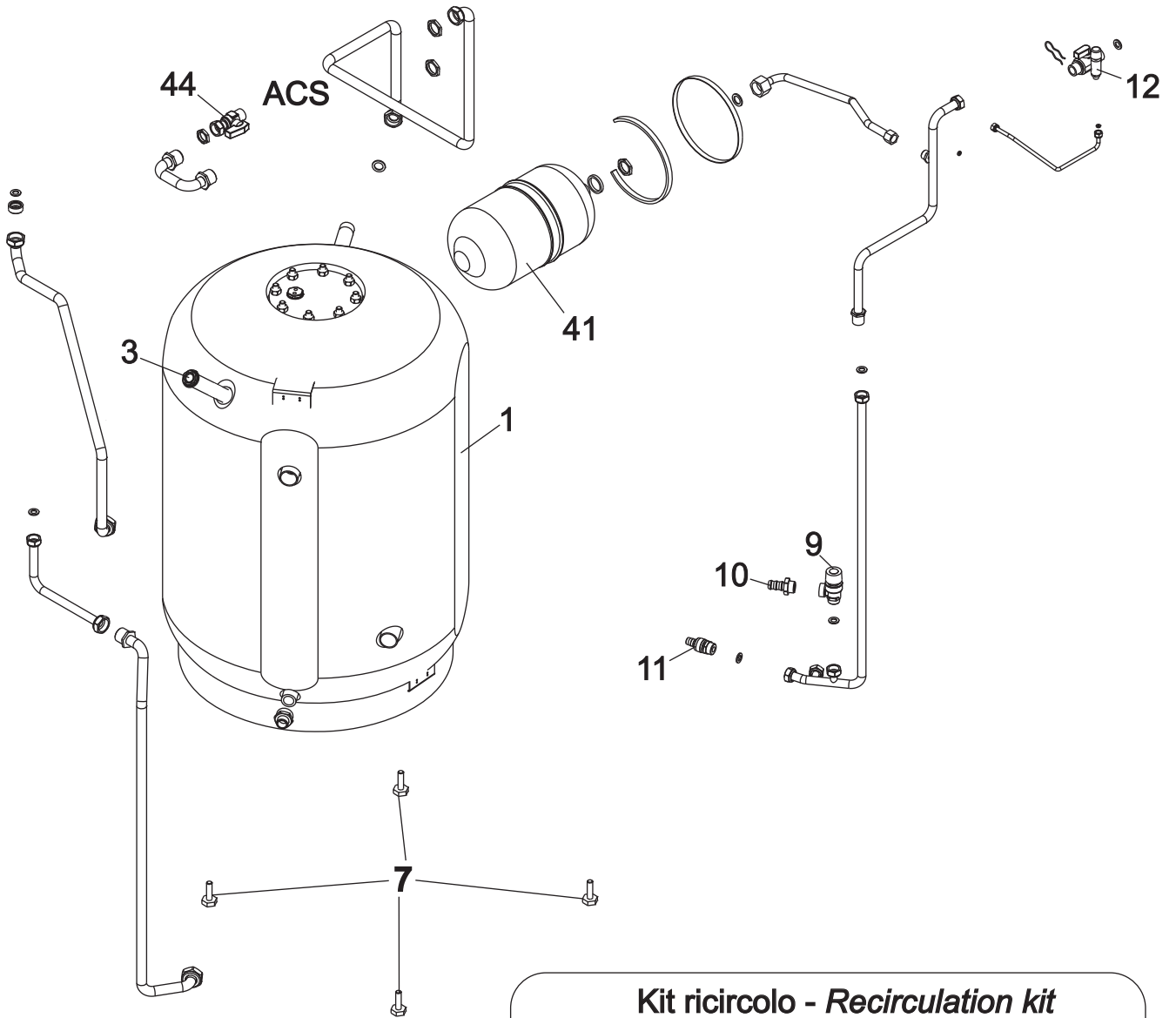
**GIAVA KRB-V-Z**  
**12-24-28-32**



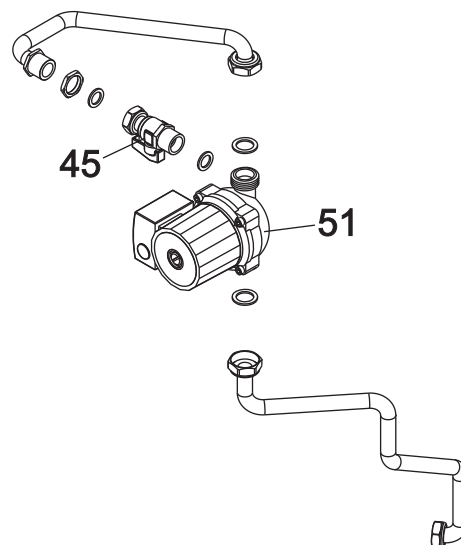


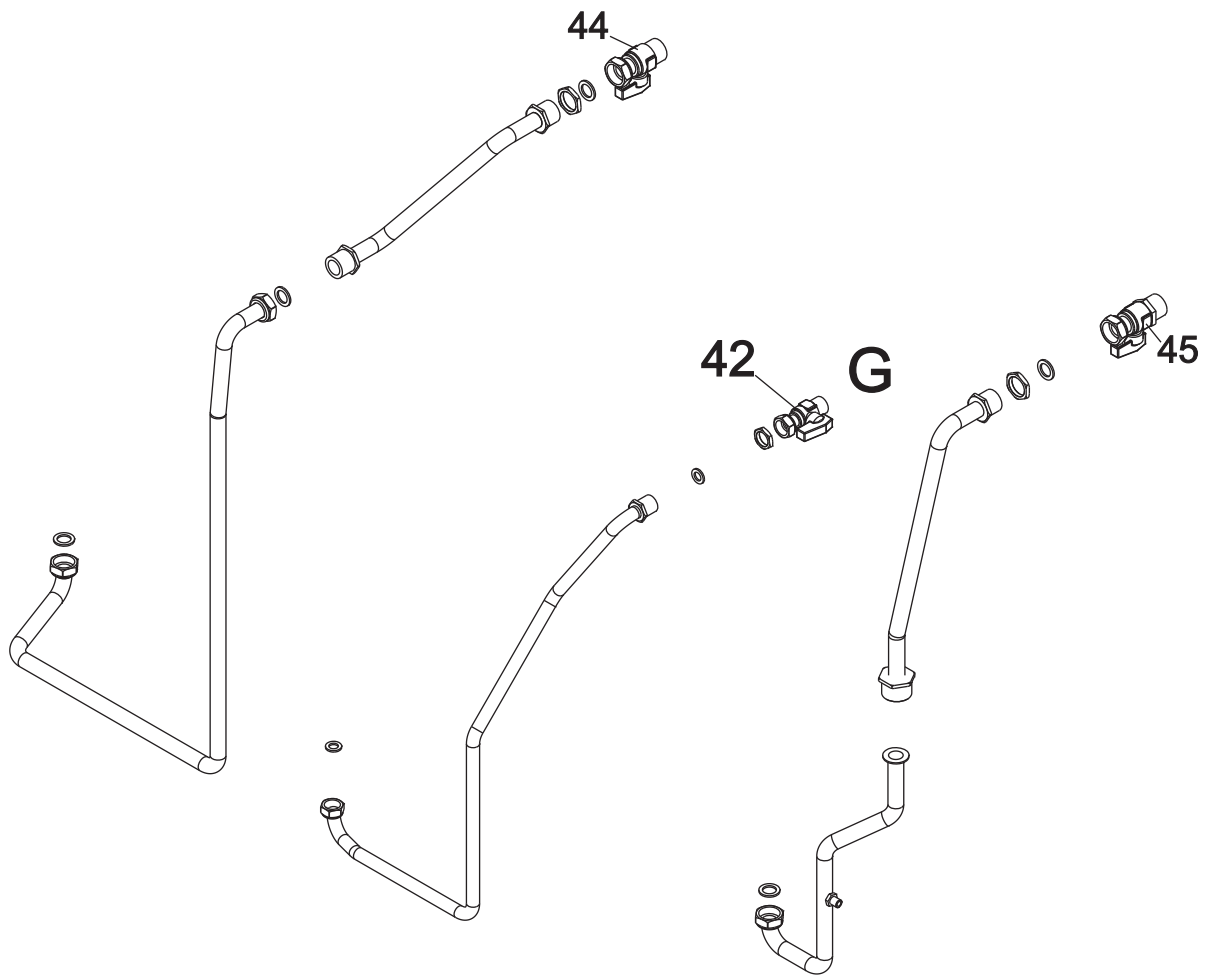




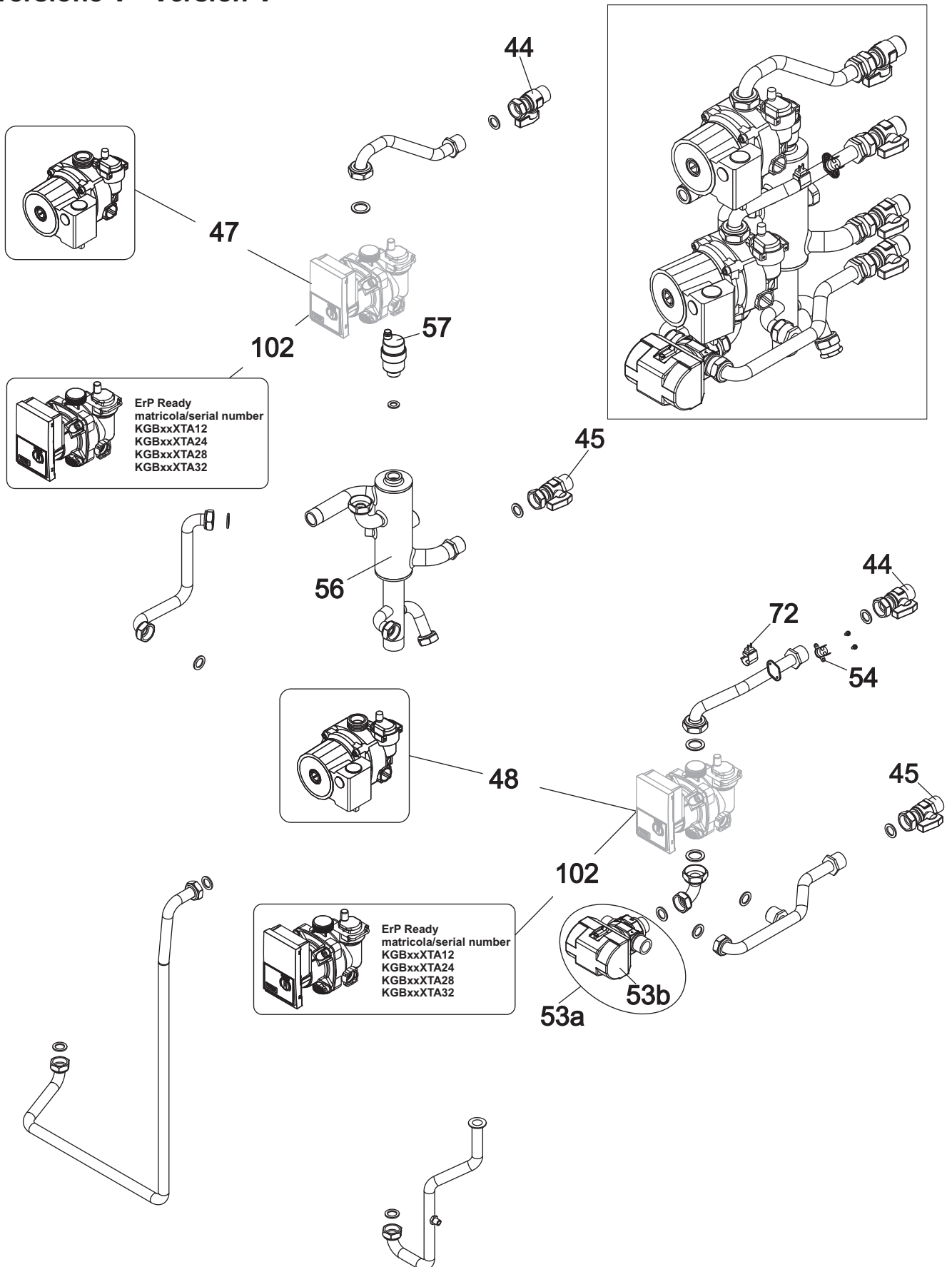


**Kit ricircolo - Recirculation kit**

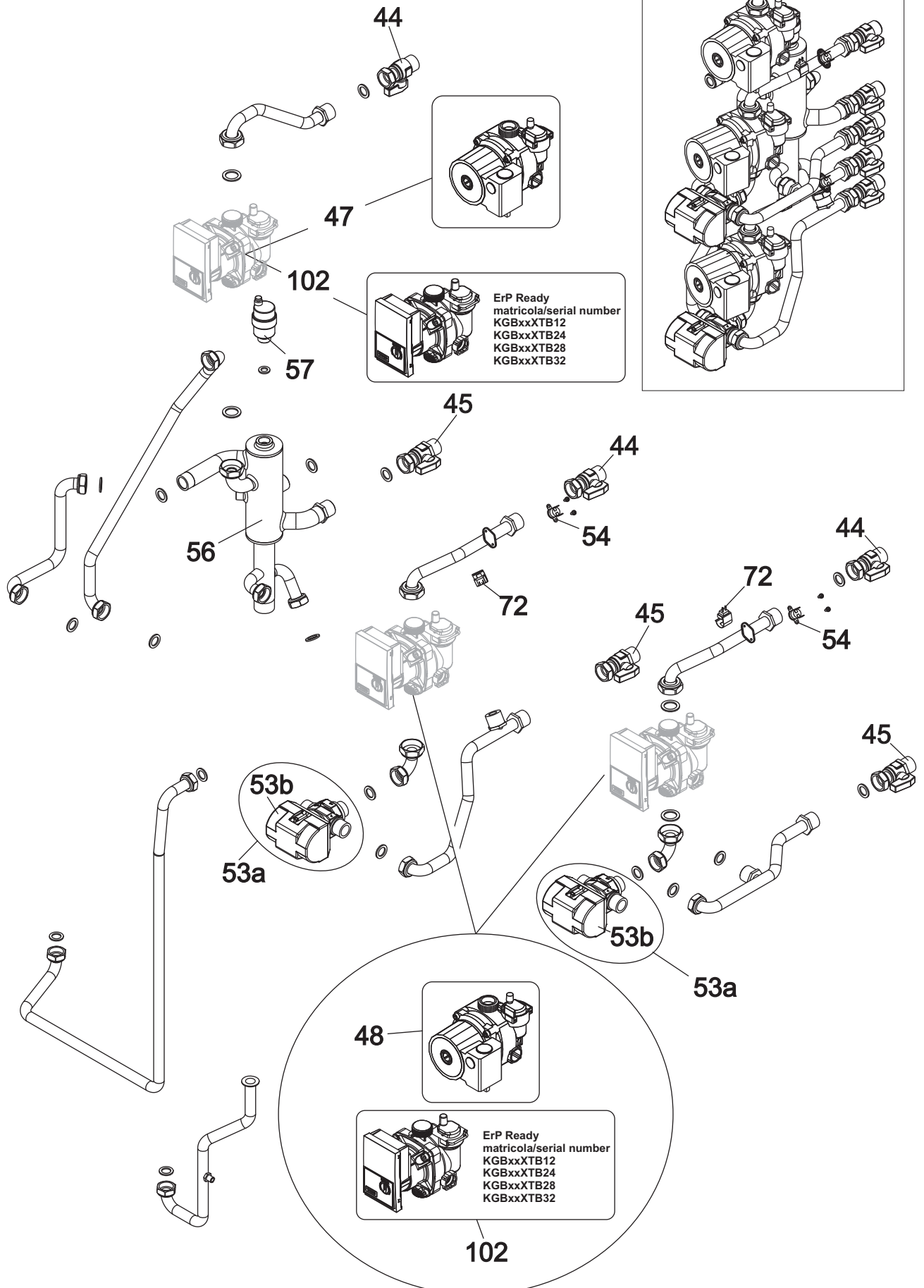




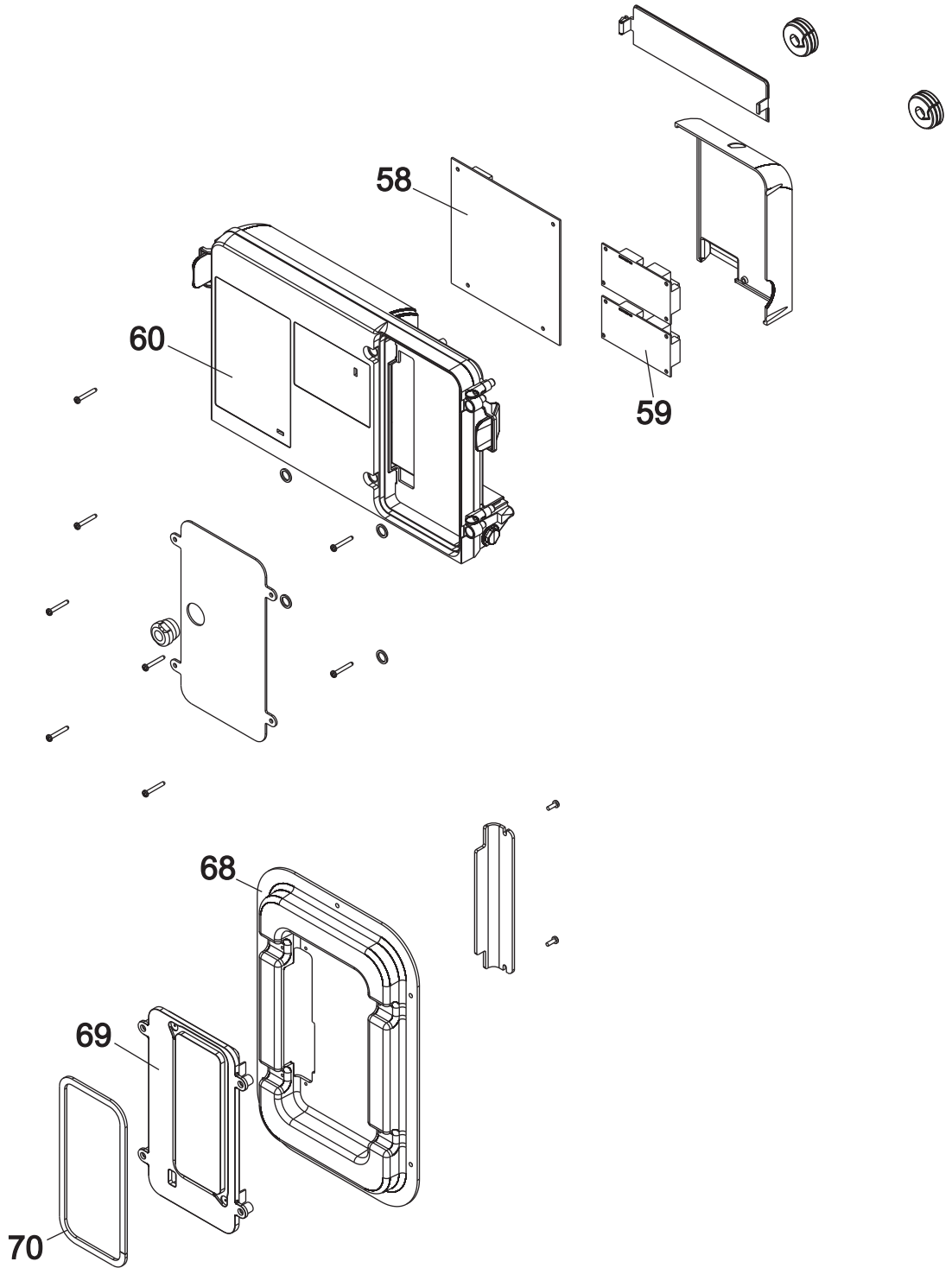
Versione V - Version V

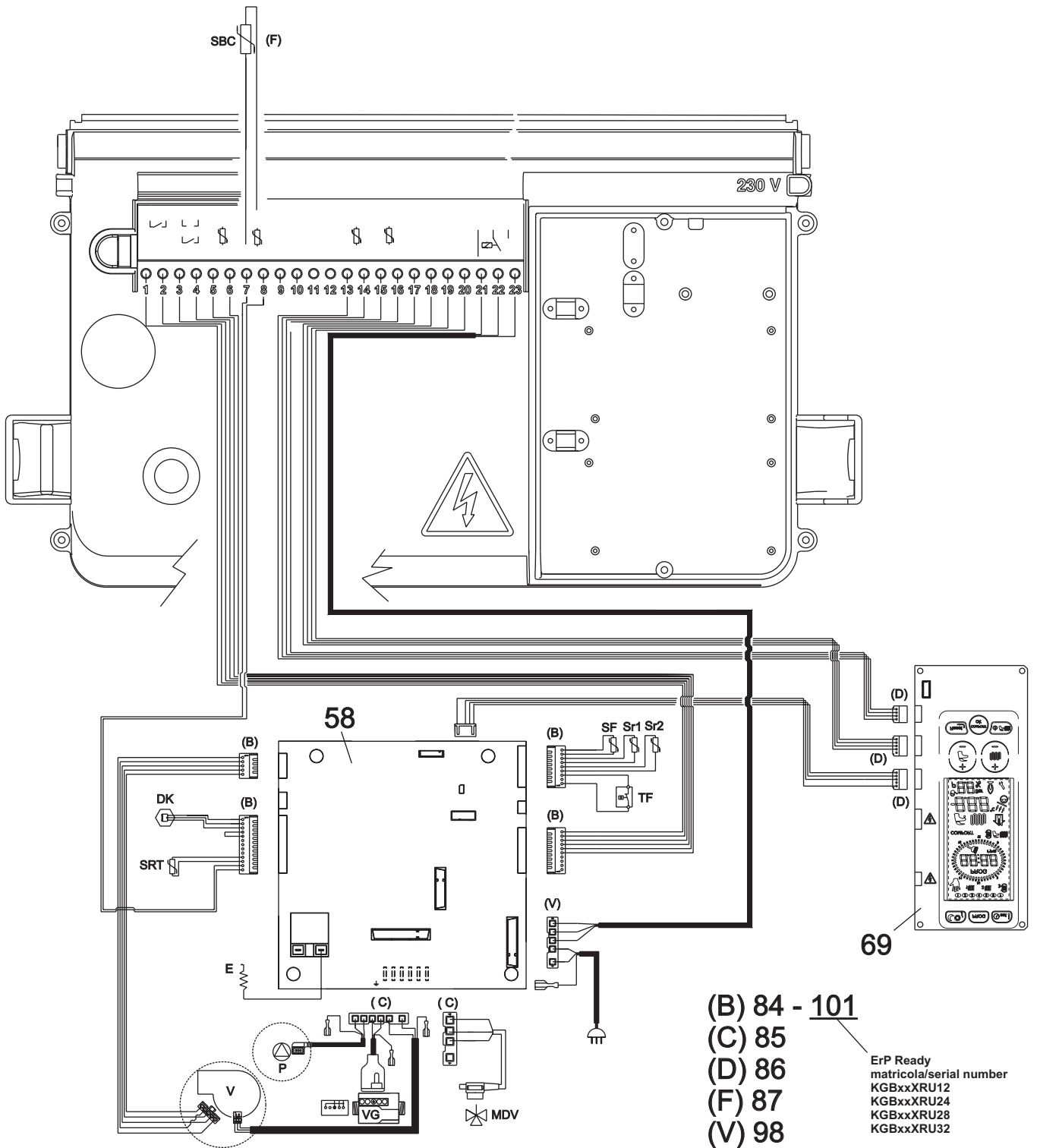


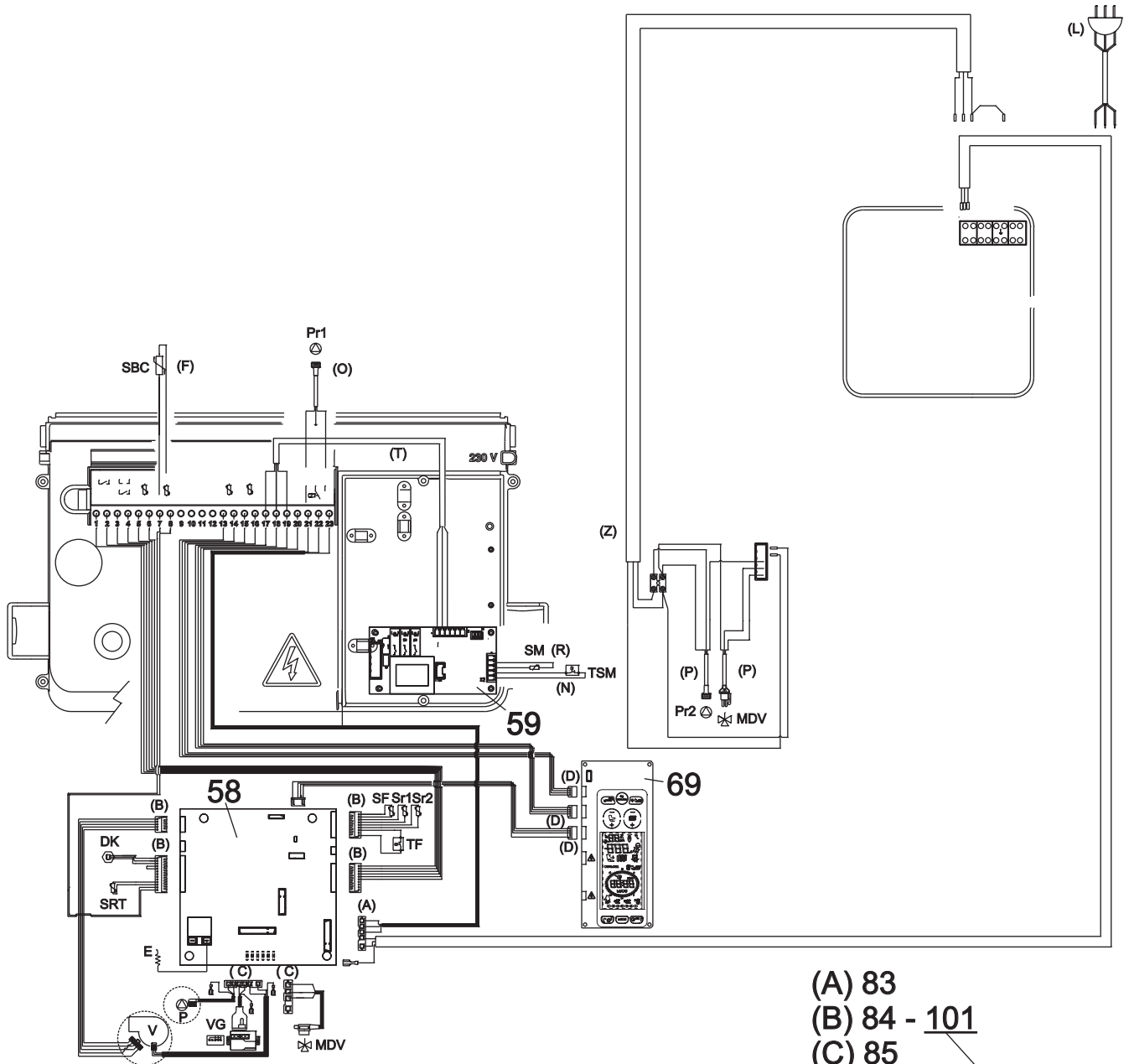
Versione Z - Version Z





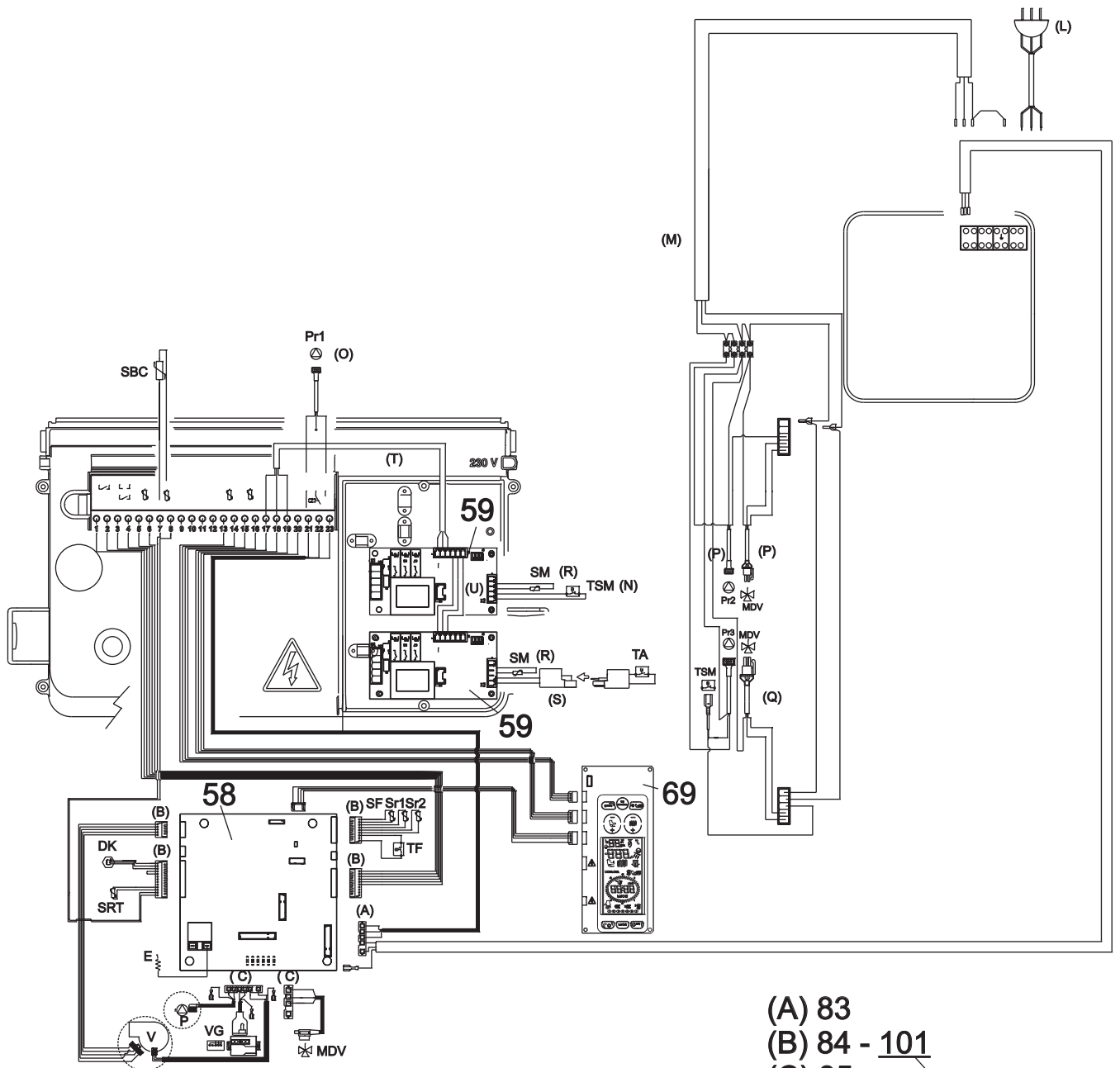






- (A) 83
- (B) 84 - 101
- (C) 85
- (D) 86
- (F) 87
- (L) 88
- (N) 90
- (O) 91
- (P) 92
- (R) 94
- (T) 96
- (Z) 99

ErP Ready  
 matricola/serial number  
 KGBxxXTA12  
 KGBxxXTA24  
 KGBxxXTA28  
 KGBxxXTA32



- (A) 83
- (B) 84 - 101
- (C) 85
- (D) 86
- (F) 87
- (L) 88
- (M) 89
- (N) 90
- (O) 91
- (P) 92
- (Q) 93
- (R) 94
- (S) 95
- (T) 96
- (U) 97

ErP Ready  
matricola/serial number  
KGBxxXTB12  
KGBxxXTB24  
KGBxxXTB28  
KGBxxXTB32

## GIAVA KRB - V - Z

Esp	Codice	Pz	Descrizione	Description
1	6BOLLSCH00	1	Bollitore	Tank Heater
2	6PANNCAM01	1	Pannello Chiusura Camera di Combustione	Combustion Chamber Closing Panel
3	6ANAMAGN00	1	anodo di magnesio bollitore 130 l	tank heater magnesium anode 130 l
4	6TORRSCA02	1	torretta di scarico	flue gas discharge tower
5	6INSETER00	1	inserto per termostato fumi con o-ring	insert for thermostat with o-ring
6	6TAPPFUM00	1	tappo analisi combustione	gas analysis probe closing cap
7	6PIEDREG00	4	piedino regolabile m10	adjustable leg m10
8	6VALSFAU01	1	valvola sfiato g3/8	automatic relief valve
9	6VALSIBA08	1	valvola sicurezza 6 bar g1/2	6 bar g1/2 safety valve
10	6PORTAGO00	1	portagomma g 1/2 maschio	1/2" m rubber clamp
11	6RUBISCA04	1	rubinetto di scarico 1/2"	drain cock 1/2"
12	6RUBINET05	1	rubinetto 1/2" tre vie nero	1/2" three way black tap
13	6ORINGXX07	10	o-ring per termostato fumi	o-ring for thermostat
14	6GRONCON00	1	gronda raccogli condensa	condensate collecting eaves
15	6ADATSF100	1	adattatore per valvola di sfiato	automatic relief valve adapter
16	6SONDNTC08	1	sonda NTC a baionetta per fumi	bayonet NTC flue gas probe
17	6SCAMCON11	1	scambiatore condensazione 12 kW	heat exchanger condensing 12 kW
	6SCAMCON12	1	scambiatore condensazione 24kW	heat exchanger condensing 24 kW
	6SCAMCON13	1	scambiatore condensazione 28 kW	heat exchanger condensing 28 kW
	6SCAMCON14	1	scambiatore condensazione 32 kW	heat exchanger condensing 32 kW
18	6FASCMOL02	1	fascetta a molla bifilire d.23.1	spring retainer diameter 23.1
19	6TUSCACO02	1	tubo scarico condensa	condensate drain pipe
20	6SIFRACO04	1	sifone raccogli condensa compatta	compact condensate trap
20b	6TAPPOGF05	1	Tappo sifone	Condensate trap plug
21	6BRUCOND05	1	bruciatore condensazione 12 kW	condensing burner 12 kW
	6BRUCOND02	1	bruciatore condensazione 24 kW	condensing burner 24 kW
	6BRUCOND03	1	bruciatore condensazione 28 kW	condensing burner 28 kW
	6BRUCOND04	1	bruciatore condensazione 32 kW	condensing burner 32 kW
22	6ISOLBRU00	1	isolante porta bruciatore	burner holder insulation
23	6PORTBRU00	1	porta bruciatore	heat exchanger door
24	6ISOLSET01	1	isolamento divisorio scambiatore nuovo	isolation for new exchanger separator
25	6GUARPOR00	1	guarnizione in silicone	silicone lip gasket
26	6GUARNIZ38	5	guarnizione per elettrodi	gasket for plugs
27	6CANDELA03	1	candela sezionabile con guarnizione	igniter plug with gasket
28	6GUARBRU00	3	guarnizione bruciatore	heat exchanger gasket
29	6MANARGA02	1	manichetta aria/gas	air/gas sleeve
30	6GUARVEN01	1	guarnizione ventilatore	fan gasket
31	6MARMITT00	1	marmitta compatta condensazione	compact condensing silencer
32	6VENTILA18	1	ventilatore MVL NRG118	MVL NRG118 fan
33	6MISCMET00	1	miscelatore d'aspirazione 24 kW metano	natural gas air mixing device for 24 kW
	6MISCGPL00	1	miscelatore d'aspirazione 24 kW propano	propane air mixing device for 24 kW
	6MISCMET01	1	miscelatore d'aspirazione 28 kW metano	natural gas air mixing device for 28 kW
	6MISCGPL01	1	miscelatore d'aspirazione 28 kW propano	propane air mixing device for 28 kW
	6MISCMET02	1	miscelatore d'aspirazione 12 kW metano	natural gas air mixing device for 12 kW
	6MISCGPL02	1	miscelatore d'aspirazione 12 kW propano	propane air mixing device for 12 kW
	6MISCMET03	1	miscelatore d'aspirazione 32 kW metano	natural gas air mixing device for 32 kW
34	6MISCGPL03	1	miscelatore d'aspirazione 32 kW propano	propane air mixing device for 32 kW
	0TRASMET13	2	trasformazione metano condensing 24 kW	natural gas conversion kit for 24 kW
	0TRASGPL13	2	trasformazione propano condensing 24 kW	propane conversion kit for 24 kW
	0TRASMET15	2	trasformazione metano condensing 28 kW	natural gas conversion kit for 28 kW
	0TRASGPL14	2	trasformazione propano condensing 28 kW	propane conversion kit for 28 kW
	0TRASMET16	2	trasformazione metano condensing 12 kW	natural gas conversion kit for 12 kW
	0TRASGPL15	2	trasformazione propano condensing 12 kW	propane conversion kit for 12 kW
	0TRASMET17	2	trasformazione metano condensing 32 kW	natural gas conversion kit for 32 kW
	0TRASGPL16	2	trasformazione propano condensing 32 kW	propane conversion kit for 32 kW
	0TRASPOL00	2	trasformazione G27 condensing 24 kW	G27 conversion kit for 24 kW
	0TRASPOL01	2	trasformazione G2.350 condensing 24 kW	G2.350 conversion kit for 24 kW
	0TRASPOL02	2	trasformazione G27 condensing 28 kW	G27 conversion kit for 28 kW
	0TRASPOL03	2	trasformazione G2.350 condensing 28 kW	G2.350 conversion kit for 28 kW
	0TRASPOL04	2	trasformazione G27 condensing 12 kW	G27 conversion kit for 12 kW
0TRASPOL05	2	trasformazione G2.350 condensing 12 kW	G2.350 conversion kit for 12 kW	
0TRASPOL06	2	trasformazione G27 condensing 32 kW	G27 conversion kit for 32 kW	
0TRASPOL07	2	trasformazione G2.350 condensing 32 kW	G2.350 conversion kit for 32 kW	

<b>Esp</b>	<b>Codice</b>	<b>Pz</b>	<b>Descrizione</b>	<b>Description</b>
35	6VALVGAS14	1	valvola gas SIT 848_135	SIT 848_135 gas valve
36	6YBOBINA00	1	bobina valvola sit 840-845-848	840-845-848 sit gas valve coil
37	6TUBOGAS48	1	tubo gas condensazione compatta 12-24 kW	compact condensing gas pipe for 12-24 kW
	6TUBOGAS49	1	tubo gas condensazione compatta per 28 kW	compact condensing gas pipe for 28 kW
	6TUBOGAS50	1	tubo gas condensazione compatta per 32 kW	compact condensing gas pipe for 32 kW
38	6GUARSIL05	1	Guarnizione In Silicene	Silicone Gasket
39	6CLIPCIR00	3	Clip W18 Attacco Rapido Plastica	Push-In Fitting W18 Clip
40	6CLIPCIR01	3	Clip W10 Attacco Rapido Plastica	Push-In Fitting W10 Clip
41	6VASOESP04	1	vaso d'espansione 5 litri	5 litre expansion tank
42	6RUBINET25	1	rubinetto dritto 1/2" m-f giallo	1/2" m-f yellow straight tap
43	6ORINGXX04	10	Oring 2.62X18.72 Dowty 116	Oring 2.62X18.72 Dowty 116
44	6RUBINET26	1	rubinetto dritto 3/4" m-f rosso	3/4" m-f red straight tap
45	6RUBINET28	1	rubinetto dritto 3/4" m-f con non ritorno blu	3/4" m-f blue straight tap with non return
46	6CIRCOLA22	1	circolatore MLS 12/6-3 KU CLR 12	MLS 12/6-3 KU CLR 12 circulating pump
47	6CIRCOLA07	1	circolatore rsl 15/6-3-ku-clr-3	circulating pump rsl 15/6-3-ku-clr-3
48	6CIRCOLA10	1	circolatore rsl 15/7 - 3 kv - clr - 3	rsl 15/7 - 3 kv - clr - 3 circulating pump
49	6VALSIBA09	1	valvola sicurezza 3 bar innesto rapido	3 bar snap-on safety valve
	6VALSIGB00	1	valvola sicurezza Great Britain	GB safety valve
50	6TRASPREE00	1	trasduttore di pressione	pressure transducer
51	6CIRCOLA09	1	Circolatore zrs 15-2-1 ku	Zrs 15-2-1 ku pump
52	6VALVBYP03	1	Valvola by-pass 400 mbar	400 mbar by-pass valve
53a	6VALVMIS03	1	valvola tre vie mut mod.vmr 20e 120sec	mut vmr 20e 120sec three way valve
53b	6MOTVMUT03	1	motore valvola 6VALVMIS03	valv motor for 6VALVMIS03
54	6CGEMTER00	1	termostato sicurezza 55°C	safety thermostat 55°C
56	6TUBOBOT44	1	bottiglia di miscelazione 3 zone	3 zone mixing bottle
57	6VALSFAU02	1	valvola sfiato g 1/2	g 1/2 automatic relief valve
58	6SCHEMOD27	1	scheda modulazione condensing touch	condensing touch screen electronic board
59	6SCHEZON01	1	scheda di zone pavo	pavo zone electrical board
60	6SCATELE01	1	scatola elettrica completa	complete electronic board casing
61	6ATTCOMP00	1	Attuatore compatto - corsa 10mm	compact engine
62	6CLIFMEL00	3	clip di fissaggio motore elettrico	electric engine fixing clip
63	6CORPVAL07	1	valvola tre vie in ottone completa	complete three-way brass valve
64	6OTTUVAL00	1	otturatore completo valvola 3 vie	complete 3-way valve plate
65	6CARTVAL00	1	cartuccia valvola 3 vie completa	complete 3-way valve cartridge
66	6MOLLCOR00	3	Molletta connessione rapida ottone D.14	Push-In Fitting Spring D.14
67	6MOLLCOR01	3	Molletta connessione rapida ottone D.18	Push-In Fitting Spring D.18
68	6CONTINT00	1	contenitore per interfaccia	interface box/casing
69	6QATOUCH00	1	quadro touch top di gamma	touch screen interface top range
70	6ISOLSCA02	1	isolante per scatola	box/casing insulation
71	6TUBRIIM27	1	tubo ritorno riscaldamento con oring 24-28-32	24-28-32 return duct from the heating system
	6TUBRIIM29	1	tubo ritorno riscaldamento con oring 12	12 return duct from the heating system
72	6SONDNTC06	1	Sonda NTC D18	NTC probe D18
73	6ORINGXX03	10	oring 2.62X17.86 dowty 617	oring 2.62X17.86 dowty 617
74	6CLIPCOR00	1	clip di connessione rapida	push-in fitting clip
75	6TUBMAIM35	1	tubo mandata riscaldamento con oring 12-24-28	12-24-28 delivery duct to the heating system
	6TUBMAIM36	1	tubo mandata riscaldamento con oring 32	32 delivery duct to the heating system with o-ring
76	6TUBCOVA01	1	tubo collegamento vaso espansione con oring	expansion tank connection pipe with o-ring
77	6ORINGXX06	10	oring 2.62X 9.19 dowty 110	oring 2.62X 9.19 dowty 110
78	6VASOESP25	1	vaso espansione 10 litri	10 litres expansion tank
79	6TUBOBYP06	1	tubo bypass compatta KRB	KRB by-pass tube
80	6TUBMABO06	1	tubo mandata bollitore KRB	KRB delivery duct to the water heater
81	6COLLETT07	1	collettore per gruppo idraulico KRB	hydraulic group collector KRB
82	6TUBRIBO05	1	tubo ritorno bollitore KRB	KRB return duct from the water heater
83	6CABESTO02	1	cablaggio cavo alimentazione e relé	power supply and relay wiring
84	6CABLSOL37	1	cablaggio segnali Giava	signals wiring Giava
85	6CABCOMP29	1	cablaggio MVD - VG -P	MVD - VG -P wiring
86	6CABLSOL23	1	cablaggio interfaccia	interface wiring
87	6SONDNTC04	1	sonda tubetto 10k ohm 3 metri	3 meter tube 10k ohm probe
88	6CAVOALI01	1	cavo di alimentazione	supply cable

<b>Esp</b>	<b>Codice</b>	<b>Pz</b>	<b>Descrizione</b>	<b>Description</b>
89	6CABLSOL22	1	cablaggio alimentazione 2 s.z.	2 s.z. supply cable
90	6CABLSOL29	1	cablaggio TS zona 2 bt	TS wiring for zone 2 lt
91	6CABLSOL25	1	cablaggio pompa	pump wiring
92	6CABLSOL26	1	cablaggio zona 2 bt	wiring for zone 2 lt
93	6CABLSOL27	1	cablaggio zona 3 bt	wiring for zone 3 lt
94	6CABLSOL28	1	cablaggio per sonda di mandata	SM wiring
95	6CABLSOL30	1	cablaggio TA zona 3	TA wiring for zone 3
96	6CABLSOL31	1	cablaggio 485/01	485/01 wiring
97	6CABLSOL32	1	connessione due schede zone	Connection for two zone boards
98	6CABLSOL20	1	cablaggio alimentazione + relé	supply cable + relay
99	6CABLSOL21	1	cablaggio alimentazione 1 sz	supply cable 1 sz
100	6CIRCOLA32	1	circolatore Yonos Para MSL 12/7	MSL 12/7 Circulating pump
101	6CABESTO40	1	cablaggio segnali HE	signals wiring HE
102	6CIRCECO01	1	circolatore Yonos Para RSL KU 15/6 RKC 130	RSL KU 15/6 RKC 130 Circulating pump

