


| N° | Code | Description | Qty |
|----|----------|--|-----|
| 1 | 15-00996 | IGNITION TRANSFORMER MOUNTING PLATE | 1 |
| 2 | 15-01040 | FRAME RIGHT/LEFT HOOKR2K 24 COMBI-TECH | 2 |
| 3 | 15-01043 | CONTROL PANEL LEFT SIDE BRACKET-R2K 24 COMBI-TECH | 1 |
| 4 | 15-01044 | CONTROL PANEL RIGHT SIDE BRACKET-R2K 24 COMBI-TECH | 1 |
| 5 | 15-01046 | CASING LEFT SIDE PANELR2K 24 COMBI-TECH | 1 |
| 6 | 15-01047 | CASING RIGHT SIDE PANELR2K 24 COMBI-TECH | 1 |
| 7 | 15-01048 | EXPANSION VESSEL FIXING BRACKET | 1 |
| 8 | 15-01062 | ROOM-SEAL CHAMBER TOP | 1 |
| 9 | 15-01105 | EXPANSION VESSEL BOTTOM BRACKET | 1 |
| 10 | 15-01429 | ROOM-SEALED CHAMBER BOTTOM PLATE | 1 |
| 11 | 15-01443 | CONDESATE SIPHON FIXING PLATE | 1 |
| 12 | 15-01464 | FRAME | 1 |
| 13 | 35-00081 | CASING FRONT PANELR2K 24 COMBI-TECH | 1 |
| 14 | 35-00082 | INSULATION FRONT PANEL | 1 |
| 15 | 35-00083 | INSULATION RIGHT/LEFT PANELS | 2 |
| 16 | 35-00087 | INSULATION ROOM-SEAL CHAMBER TOP | 1 |
| 17 | 62011LP | HOLES CLOSING PLATE Ø100 | 2 |

| Disegnatore | Rev. | data revisione | Autore revisione | Descrizione revisione |
|--|-------|----------------|------------------|-----------------------|
| crislian.pazzaglini | | | | |
| Modificato | | | | |
| crislian.pazzaglini | | | | |
| Data di creazione | Scala | Materiale | Sp. | Peso (Kg) |
| 13/02/2020 | 15.5 | | | 41526 |
| Note | | | | |
| Descrizione completa | | | | |
| R2K 24 "COMBI-TECH" ERP V3 SK.3 B3 MET | | | | |
| CS R2 | | | | |

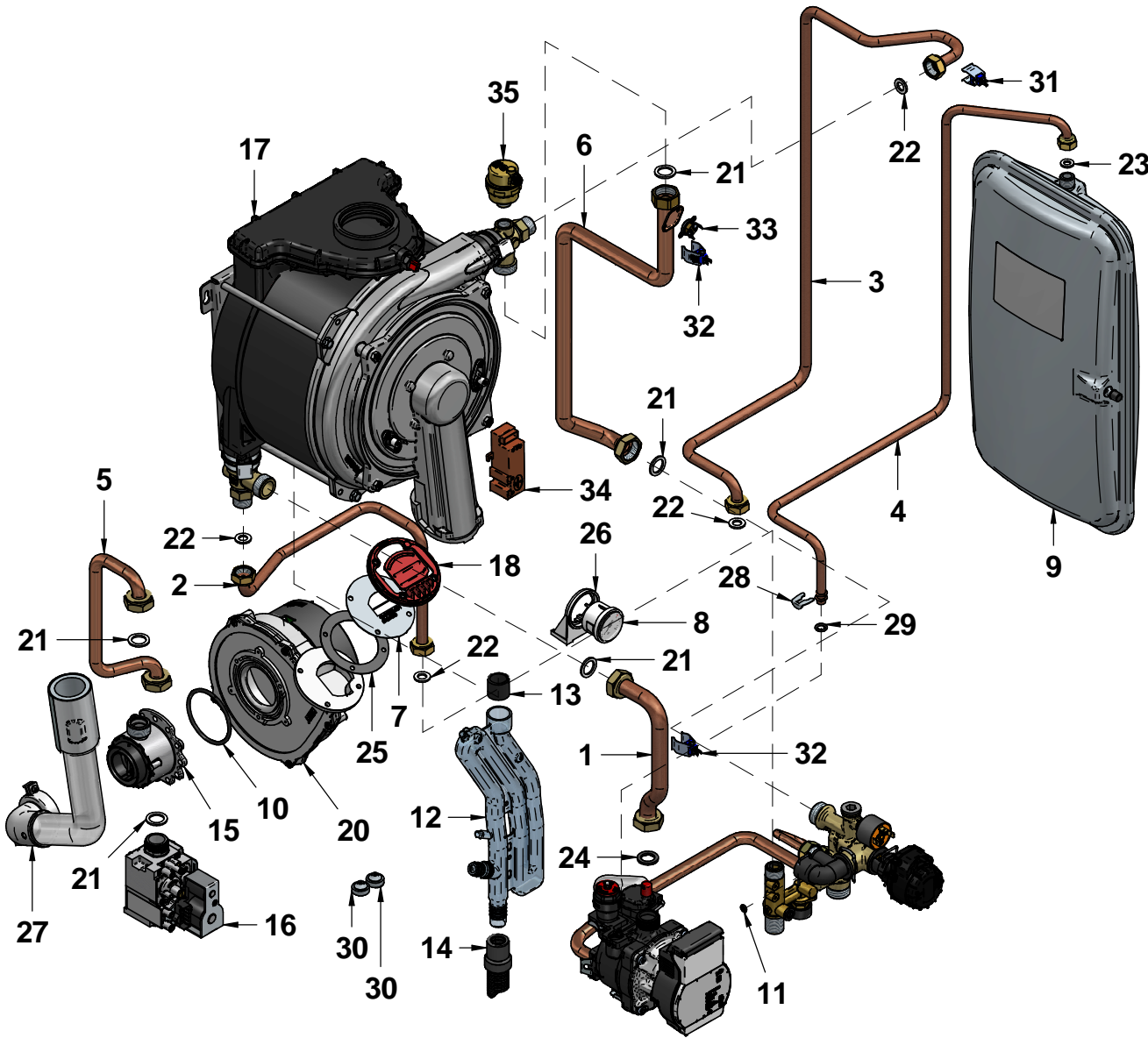


tecnologia nel calore dal 1959


Codice Revisione

A991A3720101 **00**

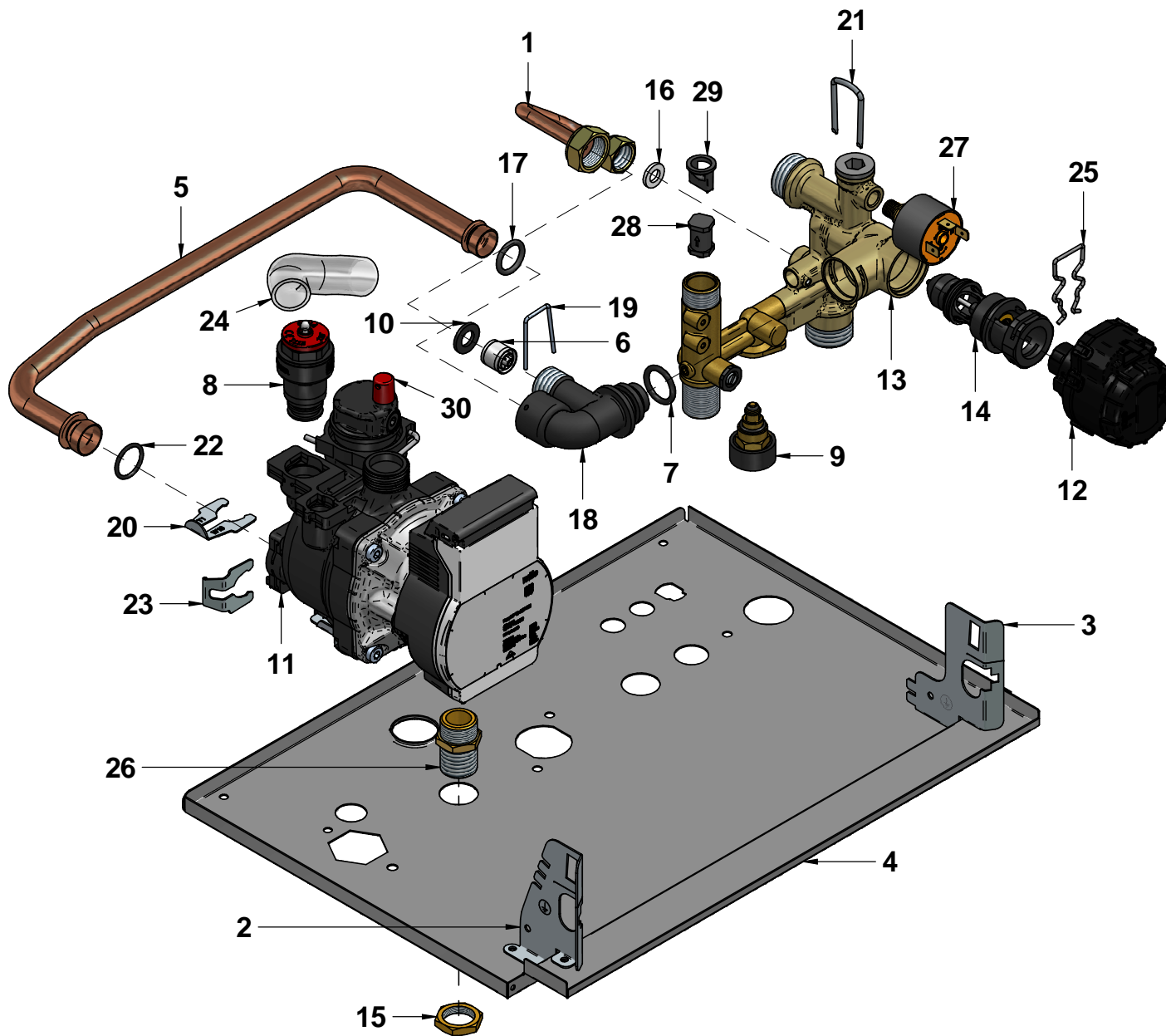
QUESTO DOCUMENTO E' PRODOTTO CON I SERVIZI DI PROGETTAZIONE E DI INGEGNERIA DELLA RADIANT. LA RADIANT NON E' RESPONSABILE PER ERRORI O OMISSIONI. IL CLIENTE E' RESPONSABILE PER LA VERIFICA E L'APPROVAZIONE DEL DOCUMENTO. IL CLIENTE E' RESPONSABILE PER LA VERIFICA E L'APPROVAZIONE DEL DOCUMENTO. IL CLIENTE E' RESPONSABILE PER LA VERIFICA E L'APPROVAZIONE DEL DOCUMENTO.



| N° | Code | Description | Qty |
|----|----------|---|-----|
| 1 | 12-01294 | PIPE Ø18 HTG RETURN | 1 |
| 2 | 12-01297 | PIPE Ø12 COLD WATER | 1 |
| 3 | 12-01437 | PIPE Ø12 HOT WATER | 1 |
| 4 | 12-01438 | PIPE Ø10 EXPANSION VESSEL | 1 |
| 5 | 12-02309 | PIPE Ø14 GAS | 1 |
| 6 | 12-02719 | PIPE Ø18 HTG FLOW | 1 |
| 7 | 15-01805 | BURNER FLANGE | 1 |
| 8 | 25-00363 | WATER PRESSURE GAUGE-QUICK CONNECTION | 1 |
| 9 | 25-00377 | EXPANSION VESSEL 8 LT. | 1 |
| 10 | 25-00386 | O-RING 62,00x3 VENTURI | 1 |
| 11 | 25-00404 | OR 5,00x2 EPDM | 1 |
| 12 | 25-00525 | CONDENSATE TRAP/SIPHON IN PP | 1 |
| 13 | 25-00526 | CONDENSATE DRAIN TERMINAL | 1 |
| 14 | 25-00527 | CONDENSATE DRAIN PIPE | 1 |
| 15 | 30-00124 | NATURAL GAS VENTURI | 1 |
| 16 | 30-00134 | GAS VALVE - SIT 848 SIGMA | 1 |
| 17 | 30-00282 | CONDENSING EXCHANGER | 1 |
| 18 | 30-00286 | FLANGE WASHER WITH CLAPET | 1 |
| 19 | 31139LA | POWER SUPPLY CABLE SCHUKO | 1 |
| 20 | 40-00180 | FAN PX128/2031 | 1 |
| 21 | 43001LA | WASHER Ø 23.5x17x2 3/4" -AFM34 | 5 |
| 22 | 43002LA | WASHER Ø 18.5x10.2x2 1/2" -AFM34 | 4 |
| 23 | 43003LA | WASHER Ø15x8x2 3/8" -AFM34 | 1 |
| 24 | 43159LA | WASHER EPDM 80 SH M.PLEX 16x24x2,5 3/4" | 1 |
| 25 | 43278LA | FLANGE WASHER D.82 EPDM | 1 |
| 26 | 45-00042 | WATER PRESSURE GAUGE FIXING PLATE | 1 |
| 27 | 50-00395 | AIR INTAKE TUBE | 1 |
| 28 | 54035LP | CLIP FIX PIPE EXPANSION VESSEL | 1 |
| 29 | 55-00222 | OR PIPE EXPANSION VESSEL | 1 |
| 30 | 55-00313 | METRIC SNAP-FIT GROMMETS | 2 |
| 31 | 73515LA | DHW CLIP SENSOR X PIPE 13/15 mm. | 1 |
| 32 | 73516LA | HTG CLIP SENSOR X PIPE 17/18mm BLUE | 2 |
| 33 | 86006LA | SAFETY THERMOSTAT 95gr(ø)E. | 1 |
| 34 | 88023LA | IGN.TRANSFORMER AC 230VAC50-60HZ | 1 |
| 35 | 96012LA | AUTOMATIC AIR VENT VALVE 3/8" | 1 |


| Disegnatore | Rev. | data revisione | Autore revisione | Descrizione revisione |
|---|-------|--------------------------------|------------------|-----------------------|
| cristian.pazzaglini | | | | |
| Modificato | | | | |
| cristian.pazzaglini | | | | |
| Data di creazione | Scala | Materiale | Sp. | Peso (Kg) |
| 13/02/2020 | 15 | | | 41526 |
| Note | | | | |
| Descrizione completa | | | | |
| R2K 24 "COMBI-TECH" ERP V3 SK.3 B3 MET | | | | |
| CS R2 | | | | |
|  | | tecnologia nel calore dal 1959 | | |
| Codice | | Revisione | | |
| A991A3720101 | | 00 | | |

DIRITTO INTELLETTUALE RISERVATO. NON CONSIDERARE LA DATA DI EMISSIONE IN VENDITA O DI INSTALLAZIONE IMPIANTO SOTTO IL CONCETTO DI PRELAVOIO DI QUALITÀ SENZA RESPONSABILITÀ PER QUALSIASI INEFFICACIA. CONFIRMARE NEL PRESENTE SPECIFICAZIONE SE DEVUTE AL ERRORE DI STAMPA O DI TRASMISSIONE. TUTTI I DIRITTI SONO RISERVATI. NESSUNA PARTE DI QUESTO DOCUMENTO PUÒ ESSERE RIPRODOTTA, FOTOCOPIATA O INVIATA IN ALCUN MODO ELETTRONICO O MECCANICO SENZA IL CONSENSO DELLA RADIANT. AUTORIZZAZIONE DELLA RADIANT.



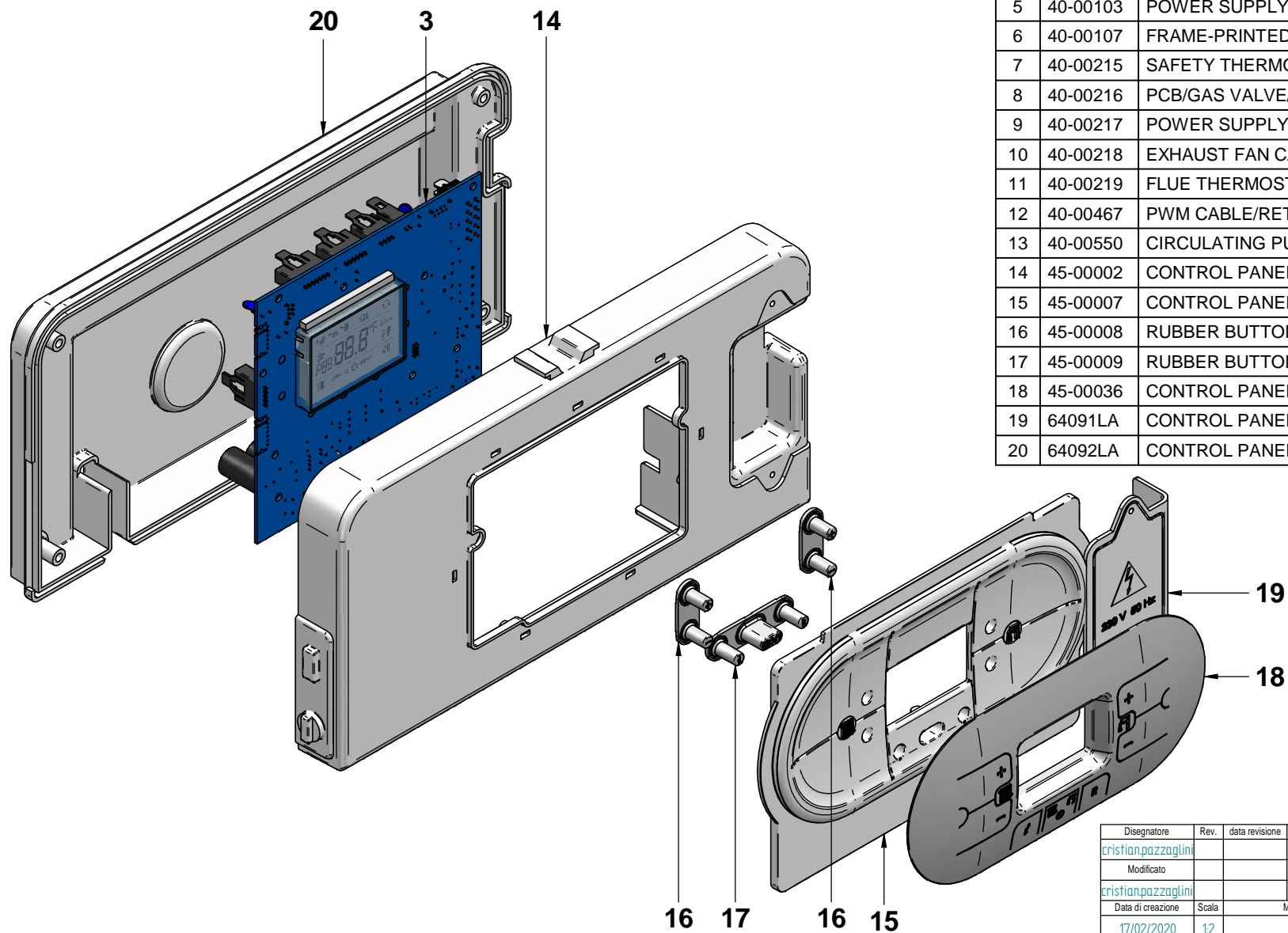
| N° | Code | Description | Qty |
|----|----------|--|-----|
| 1 | 12-02718 | PIPE Ø8 BY-PASS | 1 |
| 2 | 15-01043 | CONTROL PANEL LEFT SIDE BRACKET-R2K 24 COMBI-TECH | 1 |
| 3 | 15-01044 | CONTROL PANEL RIGHT SIDE BRACKET-R2K 24 COMBI-TECH | 1 |
| 4 | 15-01429 | ROOM-SEALED CHAMBER BOTTOM PLATE | 1 |
| 5 | 20-01611 | PIPE Ø14 D.H.W BY-PASS | 1 |
| 6 | 25-00256 | BY-PASS D.15 | 1 |
| 7 | 25-00269 | PUMP/PUMP CONNECTION BODY OR 18,64x3,53 EPDM | 1 |
| 8 | 25-00333 | 3 BAR PRESS.RELIEF VALVE 1/2" | 1 |
| 9 | 25-00491 | FILLING TAP | 1 |
| 10 | 25-00498 | WASHER Ø18.5x10x2 EPDM 70sh | 1 |
| 11 | 25-00708 | CIRCULATING PUMP YONOS PARAINTE 6B MSL/12 PWM | 1 |
| 12 | 25-00800 | 3-WAY VALVE ACTUATOR ELBI 230V | 1 |
| 13 | 25-00842 | COLD WATER INLET/HTG FLOW CONNECTION | 1 |
| 14 | 25-00844 | 3-WAY VALVE SHUTTER | 1 |
| 15 | 34001LA | BRASS BACKNUT 1/2" E.24x5 | 1 |
| 16 | 43003LA | WASHER Ø15x8x2 3/8" -AFM34 | 1 |
| 17 | 43150LA | EPDM O-RING 14X30 FOR BRASS CONNECTIONS M.PLEX | 1 |
| 18 | 45-00048 | 2-WAY VALVE BY-PASS CONNECTION | 1 |
| 19 | 54022LA | ZINC-PLATED STEEL FIXING CLIPMULTIPLEX | 1 |
| 20 | 55-00149 | FIXING CLIP Ø18 - PUMP INTMSL 12/5-1 WILO | 1 |
| 21 | 55-00215 | FIXING CLIP - STAINLESS STEEL | 1 |
| 22 | 55-00218 | OR 17.13 x Ø2.62 BY-PASS | 1 |
| 23 | 55-00239 | BY-PASS FIXING CLIP | 1 |
| 24 | 55-00356 | ANTIFREEZE PIPE Ø14x19R2K - 0133050183800 | 1 |
| 25 | 55-00704 | 3-WAY VALVE ACTUATOR FIXING CLIP | 1 |
| 26 | 56009LA | NIPPLE 1/2"-1/2" E.22x35 RKA/GAS VALVE ELBOW | 1 |
| 27 | 59015LA | WATER PRESSURE SWITCH PC5411 BRASS-54118N9000,2 | 1 |
| 28 | 61004LP | FLWSWITCH PISTON | 1 |
| 29 | 61005LA | PISTON STOP | 1 |
| 30 | 96030LA | SHUL AUTOMATIC AIR VENT VALVE 3/8" | 1 |

| Disegnatore | Rev. | data revisione | Autore revisione | Descrizione revisione |
|---|-------|----------------|------------------|-----------------------|
| cristian.pazzaglini | | | | |
| Modificato | | | | |
| cristian.pazzaglini | | | | |
| Data di creazione | Scala | Materiale | Sp. | Peso (Kg) |
| 13/02/2020 | 125 | | | 4,193 |
| Note | | | | |
| Descrizione completa HYDRAULIC GROUP R2K 24-28 B3 | | | | |




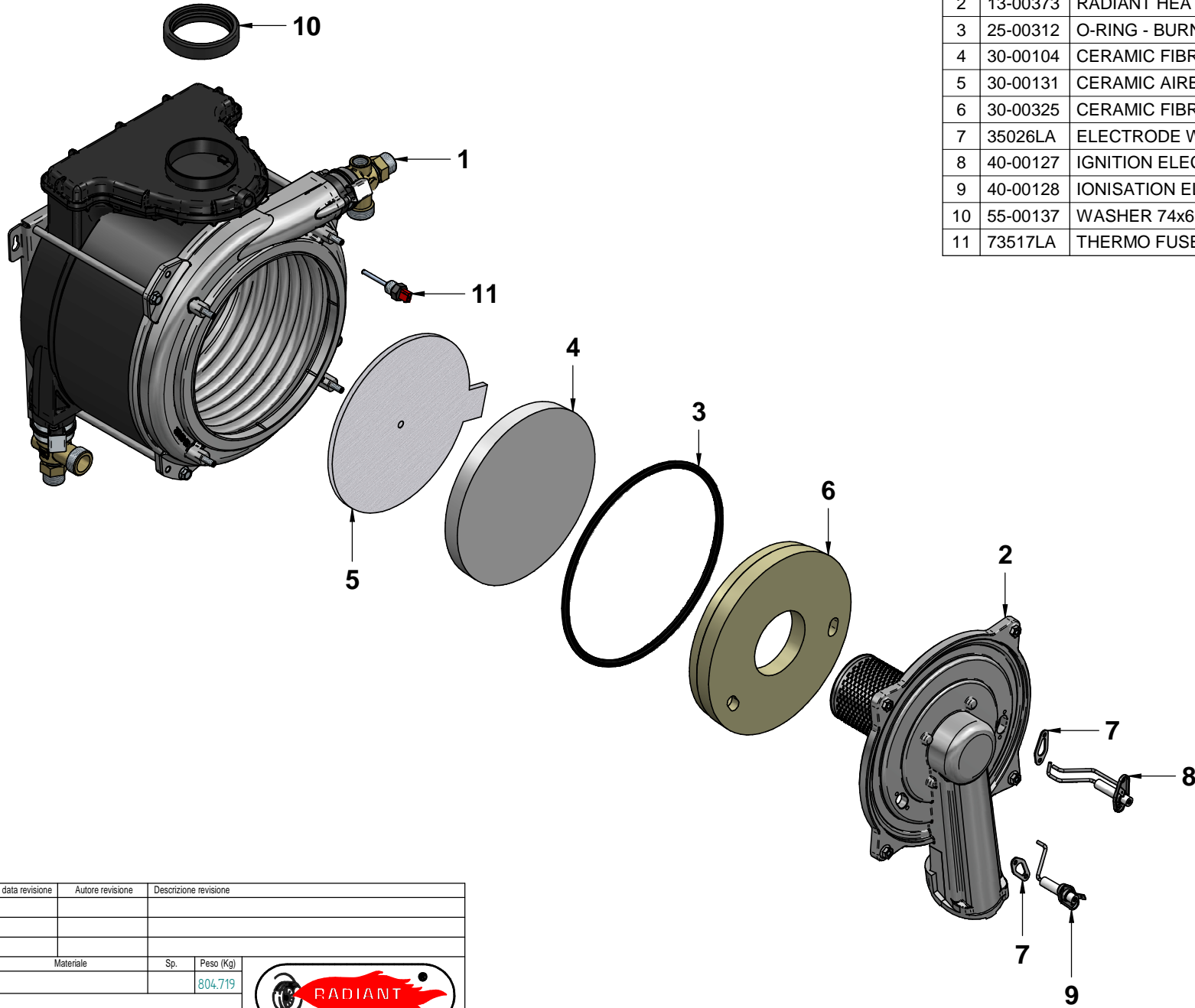
tecnologia nel calore dal 1959

Codice Revisione
26-00598 **00**




| N° | Code | Description | Qty |
|----|----------|--|-----|
| 1 | 31244LA | FLOWSWITCH MICRO LEAD 3111-03 | 1 |
| 2 | 31377LA | D.H.W/HEATING SENSOR CABLE | 1 |
| 3 | 40-00077 | PRINTED CIRCUIT BOARD CS R2 | 1 |
| 4 | 40-00097 | WATER PRESSURE SWITCH CABLE | 1 |
| 5 | 40-00103 | POWER SUPPLY CABLE | 1 |
| 6 | 40-00107 | FRAME-PRINTED CIRCUIT BOARD CABLE | 1 |
| 7 | 40-00215 | SAFETY THERMOSTAT CABLE | 1 |
| 8 | 40-00216 | PCB/GAS VALVE/IGN.TRANSF.CABLE | 1 |
| 9 | 40-00217 | POWER SUPPLY/FAN CABLE | 1 |
| 10 | 40-00218 | EXHAUST FAN CABLE | 1 |
| 11 | 40-00219 | FLUE THERMOSTAT CABLE | 1 |
| 12 | 40-00467 | PWM CABLE/RETURN FLOW SENSOR | 1 |
| 13 | 40-00550 | CIRCULATING PUMP/3-WAY VALVE DT CS/TR "R" B3 CABLE | 1 |
| 14 | 45-00002 | CONTROL PANEL | 1 |
| 15 | 45-00007 | CONTROL PANEL FRONT COVER R2 | 1 |
| 16 | 45-00008 | RUBBER BUTTON "+/-" | 2 |
| 17 | 45-00009 | RUBBER BUTTON "DHW/ON/HTG" | 1 |
| 18 | 45-00036 | CONTROL PANEL COVER R2 GRAY | 1 |
| 19 | 64091LA | CONTROL PANEL TERMINAL BLOCK COVER | 1 |
| 20 | 64092LA | CONTROL PANEL BACK PLATE | 1 |

| Disegnatore | Rev. | data revisione | Autore revisione | Descrizione revisione |
|---|-------|----------------|------------------|-----------------------|
| crislian.pazzaglini | | | | |
| Modificato | | | | |
| crislian.pazzaglini | | | | |
| Data di creazione | Scala | Materiale | Sp. | Peso (Kg) |
| 17/02/2020 | 12 | | | .603 |
| Note | | | | |
| Descrizione completa CONTROL PANEL COMPLETE ERP R2K B3 | | | | |
|  tecnologia nel calore dal 1959 | | | | |
| Codice | | | | Revisione |
| 41-00352 | | | | 00 |



| N° | Code | Description | Qty |
|----|----------|---|-----|
| 1 | 13-00209 | INTEGRATED HEAT EXCHANGER BACK PANEL | 1 |
| 2 | 13-00373 | RADIANT HEAT EXCHANGER FRONT PANEL | 1 |
| 3 | 25-00312 | O-RING - BURNER DOOR | 1 |
| 4 | 30-00104 | CERAMIC FIBRE - COND. EXCHANGER - | 1 |
| 5 | 30-00131 | CERAMIC AIRBED - COND. EXCHANGER | 1 |
| 6 | 30-00325 | CERAMIC FIBRE-ROUND TYPE 30SP. | 1 |
| 7 | 35026LA | ELECTRODE WASHER | 2 |
| 8 | 40-00127 | IGNITION ELECTRODE W/CABLE | 1 |
| 9 | 40-00128 | IONISATION ELECTRODE W/CABLE | 1 |
| 10 | 55-00137 | WASHER 74x61 sp.17 EPDM | 1 |
| 11 | 73517LA | THERMO FUSE 102øC RED ISTMQ 1/4" 4X45 - | 1 |

| Disegnatore | Rev. | data revisione | Autore revisione | Descrizione revisione |
|---|-------|----------------|------------------|-----------------------|
| francesco.bonetti | | | | |
| Modificato | | | | |
| Cristian.pazzaglini | | | | |
| Data di creazione | Scala | Materiale | Sp. | Peso (Kg) |
| 26/06/2017 | 14 | | | 804.719 |
| Note | | | | |
| Descrizione completa CONDENSING EXCHANGER RADIANT SK2.2 24 | | | | |
|  tecnologia nel calore dal 1959 | | | | |
| Codice | | Revisione | | |
| 30-00282 | | 00 | | |

OGNI ELEMENTO, POCO O MOLTO PREZZATO, LA DITTA SI RISERVA IL DIRITTO DI MODIFICARE SENZA AVVERTENZA E SENZA RESPONSABILITÀ PER QUALSIASI NECESSITÀ. CONTINUIAMO NEL PRESENTI SPERANDO SE NON PER STAMPARE, TUTTI I DIRITTI SONO RISERVATI. NESSUNA PARTE DI QUESTO DOCUMENTO PUÒ ESSERE RIPRODOTTA, FOTOCOPIATA O INVIATA IN ALCUN MODO, SENZA IL CONSENSO SCRITTO DELLA DITTA. IL PRESENTI DOCUMENTI SONO LA PROPRIETÀ DELLA DITTA. IL PRESENTI DOCUMENTI SONO LA PROPRIETÀ DELLA DITTA.