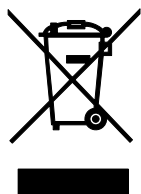


ΕΓΚΑΤΑΣΤΑΣΗ, ΧΡΗΣΗ ΚΑΙ ΣΥΝΤΗΡΗΣΗ



CE

EL

Μετάφραση πρότυπων οδηγιών (από τα Ιταλικά)

Διαβάστε προσεκτικά τα περιεχόμενα του παρόντος εγχειριδίου πριν προχωρήσετε στην εγκατάσταση, χρήση και συντήρηση του λέβητα.

Αυτός ο λέβητας προορίζεται μόνο για την παραγωγή ζεστού νερού θέρμανσης:

- Για τη θέρμανση των χώρων σε οικιακό, εμπορικό και βιομηχανικό περιβάλλον.
- Για βιομηχανική χρήση.
- Για έμμεση παραγωγή ΖΝΧ.

Κάθε άλλη χρήση απαγορεύεται.

Αγαπητοί πελάτες,

Σας ευχαριστούμε για την προτίμηση που δείξατε στην επιλογή και αγορά των λεβήτων μας. Σας προσκαλούμε να διαβάσετε προσεκτικά αυτές τις οδηγίες που αφορούν το σωστό τρόπο λειτουργίας της εγκατάστασης, χρήσης και συντήρησης των εν λόγω συσκευών.



ΠΡΟΕΙΔΟΠΟΙΗΣΗ

Ενημερώνουμε τους πελάτες μας ότι:

- Οι λέβητες πρέπει να είναι εγκατεστημένοι από μια εξουσιοδοτημένη εταιρεία εγκατάστασης που διαθέτει τις απαραίτητες προϋποθέσεις που καθορίζονται από την ισχύουσα νομοθεσία. Η εταιρεία πρέπει να ακολουθεί πιστά τους κανόνες και την ισχύουσα νομοθεσία.
 - Οποιοσδήποτε αναθέτει την εγκατάσταση σε μια μη εξουσιοδοτημένη εταιρεία εγκατάστασης μπορεί να υποστεί διοικητική κύρωση.
 - Η συντήρηση των λεβήτων μπορεί να πραγματοποιηθεί μόνο από εξειδικευμένο τεχνικό, που διαθέτει τις προϋποθέσεις που καθορίζονται από την ισχύουσα νομοθεσία.
-



ΠΡΟΕΙΔΟΠΟΙΗΣΗ

Σύμφωνα με την Ευρωπαϊκή Οδηγία 2012/19/ΕΕ για τα Απόβλητα Ηλεκτρικού και Ηλεκτρονικού Εξοπλισμού (ΑΗΗΕ) ο διαγραμμένος κάδος πάνω στον λέβητα και στη συσκευασία δείχνει ότι ο λέβητας κατά τη στιγμή της διάθεσής του, πρέπει να συλλέγεται και να απορρίπτεται ξεχωριστά από τα άλλα απόβλητα (βλ. *Απενεργοποίηση, αποσυναρμολόγηση και απόρριψη*).

Ενημερώνουμε τους πελάτες μας ότι σε ορισμένες χώρες ενδέχεται να μην είναι διαθέσιμα ορισμένα μοντέλα, εκδόσεις ή/και αξεσουάρ σχετικά με προϊόντα στα οποία αναφέρεται το παρόν εγχειρίδιο.

Για το λόγο αυτό προτείνουμε να επικοινωνήσετε με τον κατασκευαστή ή τον εισαγωγέα, προκειμένου πάρετε τις απαραίτητες πληροφορίες σχετικά με την πραγματική διαθεσιμότητα των παραπάνω μοντέλων, εκδόσεων ή/και αξεσουάρ.

Ο κατασκευαστής διατηρεί το δικαίωμα να κάνει, σε οποιαδήποτε στιγμή και χωρίς προηγούμενη ειδοποίηση, οποιαδήποτε αλλαγή στα προϊόντα ή/και τα εξαρτήματα των ίδιων των προϊόντων.

Το παρόν εγχειρίδιο οδηγιών έχει συνταχθεί σε δύο γλώσσες, ιταλικά και ελληνικά, παρά το γεγονός ότι σε περίπτωση μη συμμόρφωσης της μετάφρασης ή/και διαφορετικές ερμηνείες σχετικά με το κείμενο, επικρατεί η ιταλική γλώσσα.

Γενικές σημειώσεις για τον τεχνικό εγκατάστασης, τον συντηρητή και το χρήστη

Το παρόν εγχειρίδιο οδηγιών, που αποτελεί αναπόσπαστο και βασικό τμήμα του προϊόντος, θα πρέπει να παραδοθεί από τον τεχνικό εγκατάστασης στο χρήστη ο οποίος θα πρέπει να το φυλάξει για να το συμβουλευτεί περαιτέρω στο μέλλον.

Αυτό το εγχειρίδιο οδηγιών πρέπει να συνοδεύει το λέβητα στην περίπτωση που αυτός πωληθεί ή μεταφερθεί.



ΠΡΟΕΙΔΟΠΟΙΗΣΗ

Αυτός ο λέβητας προορίζεται μόνο για την παραγωγή ζεστού νερού θέρμανσης:

- Για τη θέρμανση των χώρων σε οικιακό, εμπορικό και βιομηχανικό περιβάλλον.
- Για βιομηχανική χρήση.
- Γι έμμεση παραγωγή ΖΝΧ.

Κάθε άλλη χρήση απαγορεύεται.



ΚΙΝΔΥΝΟΣ

Αυτός ο λέβητας πρέπει να εγκατασταθεί από εξειδικευμένο προσωπικό.

Απαγορεύεται η εγκατάσταση από μη εξουσιοδοτημένο προσωπικό.



ΚΙΝΔΥΝΟΣ

Αυτός ο λέβητας πρέπει να εγκατασταθεί σύμφωνα με τις διατάξεις των τεχνικών προτύπων και της ισχύουσας νομοθεσίας σχετικά με τις συσκευές αερίου. Ειδικότερα, όσον αφορά τον αερισμό των χώρων.

Απαγορεύεται η εγκατάσταση που δεν συμμορφώνεται με τις απαιτήσεις των τεχνικών προτύπων και την ισχύουσα νομοθεσία.



ΚΙΝΔΥΝΟΣ

Αυτός ο λέβητας πρέπει να εγκατασταθεί σύμφωνα με τις οδηγίες του κατασκευαστή που παρέχονται σε αυτό το εγχειρίδιο: μια λανθασμένη εγκατάσταση μπορεί να προκαλέσει ζημιά σε ανθρώπους, ζώα ή/και αντικείμενα, ζημιά για την οποία ο κατασκευαστής δεν φέρει καμία ευθύνη.



ΠΡΟΕΙΔΟΠΟΙΗΣΗ

Αυτός ο λέβητας πρέπει να εγκατασταθεί μέσα στο κτίριο ή σε μερικώς προστατευμένο μέρος.

Ως μερικώς προστατευόμενο μέρος νοείται ένας χώρος που δεν εκτίθεται άμεσα στους ατμοσφαιρικούς παράγοντες.

Απαγορεύεται η εγκατάσταση σε μέρος που δεν προστατεύεται μερικώς.



ΚΙΝΔΥΝΟΣ

Αυτός ο λέβητας πρέπει να συνδεθεί σωστά και με ασφάλεια σε ένα ηλεκτρικό σύστημα που συμμορφώνεται με τα ισχύοντα τεχνικά πρότυπα.

Απαγορεύεται η μη ασφαλής και λανθασμένη σύνδεση στην ηλεκτρική εγκατάσταση.

Η σύνδεση σε ηλεκτρικό σύστημα χωρίς διαφορικό διακόπτη για την προστασία της ηλεκτρικής γραμμής του λέβητα απαγορεύεται.

Απαγορεύεται η σύνδεση σε ηλεκτρικό σύστημα χωρίς κατάλληλη γείωση.



ΠΡΟΕΙΔΟΠΟΙΗΣΗ

Ο λέβητας παρέχεται με ένα καλώδιο τριπολικής τροφοδοσίας, που είναι ήδη συνδεδεμένο από τη μια πλευρά με την ηλεκτρονική πλακέτα και προστατεύεται από το τράβηγμα με ένα σύστημα μπλοκαρίσματος του καλωδίου.

Αυτός ο λέβητας πρέπει να συνδέεται σε τροφοδοσία ρεύματος 230V, όπως φαίνεται στην ετικέτα που είναι τοποθετημένη στο καλώδιο τροφοδοσίας.



ΚΙΝΔΥΝΟΣ

Διαβάστε προσεκτικά τις οδηγίες για την τοποθέτηση του συστήματος εισαγωγής αέρα και εξαγωγής καπνών στο συγκεκριμένο τμήμα του παρόντος εγχειριδίου.



ΚΙΝΔΥΝΟΣ

Αυτός ο λέβητας πρέπει να συνδεθεί με ένα σύστημα διανομής αερίου που συμμορφώνεται με τα ισχύοντα τεχνικά πρότυπα.

Πριν από την εγκατάσταση του λέβητα, ελέγξτε την κατάσταση της εγκατάστασης αερίου.

Απαγορεύεται η σύνδεση σε μια εγκατάσταση αερίου που δεν συμμορφώνεται με τους ισχύοντες τεχνικούς κανονισμούς. Είναι υποχρεωτικό, για να συνδέσετε το σύνδεσμο αερίου του λέβητα με τον αγωγό τροφοδοσίας, να παρεμβάλλεται μια φλάντζα κατάλληλων διαστάσεων και υλικού.

Η σύνδεση ΔΕΝ είναι κατάλληλη για τη χρήση κάνναβης, ταινίας τεφλόν και παρεμφερών υλικών.

Μετά τη σύνδεση του λέβητα, ελέγξτε τη στεγανότητα της σύνδεσης.

Όταν υπάρχει αέριο στις σωληνώσεις υπενθυμίζουμε ότι απαγορεύεται η αναζήτηση διαρροών με φλόγες. Για το σκοπό αυτό χρησιμοποιήστε ειδικά προϊόντα που κυκλοφορούν στο εμπόριο.



ΚΙΝΔΥΝΟΣ

Για τις συσκευές που τροφοδοτούνται με αέριο καύσιμο, εάν στο περιβάλλον διαπιστωθεί οσμή αερίου, προχωρήστε ως ακολούθως:

- Μην ενεργοποιείτε ηλεκτρικούς διακόπτες και μη θέσετε σε κίνηση ηλεκτρικές συσκευές.
- Μην ανάψετε φλόγες και μην καπνίζετε.
- Κλείστε την κεντρική βάνα του αερίου.
- Ανοίξτε εντελώς πόρτες και παράθυρα.
- Επικοινωνήστε με ένα Κέντρο Τεχνικής Υποστήριξης, με έναν εξειδικευμένο τεχνικό εγκατάστασης ή με την υπηρεσία αερίου

Απαγορεύεται ρητά η αναζήτηση διαρροών αερίου με φλόγα.

Η παρούσα συσκευή κατασκευάστηκε για να τοποθετηθεί στις χώρες προορισμού που αναφέρονται στην πινακίδα της συσκευασίας και στην πινακίδα των τεχνικών χαρακτηριστικών στο λέβητα. Η εγκατάσταση σε Χώρα διαφορετική από αυτή που αναφέρεται μπορεί να αποτελέσει πηγή κινδύνου για άτομα, ζώα ή/και αγαθά.

Ο κατασκευαστής δεν αναλαμβάνει καμία συμβατική και εξωσυμβατική ευθύνη για τη μη τήρηση των ως άνω προαναφερόμενων.

Πριν από την εγκατάσταση της συσκευής βεβαιωθείτε ότι τα τεχνικά στοιχεία της ανταποκρίνονται σε όλα τα απαιτούμενα για τη σωστή χρήση στην εγκατάσταση.

Βεβαιωθείτε επίσης ότι η συσκευή είναι ακέραια και ότι δεν έχει υποστεί βλάβες κατά τη διάρκεια της μεταφοράς και των διαδικασιών μετακίνησης: μην κάνετε την εγκατάσταση εξαρτημάτων στα οποία είναι εμφανής η ζημιά ή/και το ελάττωμα.

Οι βλάβες που προκαλούνται από εσφαλμένη εγκατάσταση ή χρήση ή που οφείλονται σε μη τήρηση των οδηγιών του κατασκευη, αποκλείουν οποιαδήποτε συμβατική και εξωσυμβατική ευθύνη του κατασκευαστή.

Μην φράζετε τις γρίλιες εισαγωγής του αέρα.

Για όλες τις συσκευές με προαιρετικό εξοπλισμό ή kit (συμπεριλαμβανομένων των ηλεκτρικών) θα πρέπει να χρησιμοποιούνται μόνο γνήσια ανταλλακτικά.

Τη στιγμή της εγκατάστασης μην απορρίπτετε τις συσκευασίες στο περιβάλλον. Όλα τα υλικά είναι ανακυκλώσιμα και γι' αυτό θα πρέπει να διοχετευθούν σε κατάλληλες περιοχές διαχωρισμένης αποκομιδής.

Αφού αφαιρέσετε τη συσκευασία, βεβαιωθείτε ότι τα υλικά συσκευασίας (συνδετήρες, πλαστικές σακούλες, διογκωμένο πολυστυρόλιο, κλπ.) βρίσκονται μακριά από τα παιδιά γιατί αποτελούν πιθανή πηγή κινδύνου.

Σε περίπτωση βλάβης ή/και ελαττωματικής λειτουργίας της συσκευής απενεργοποιήστε την και μην προσπαθήσετε να την επισκευάσετε ή να προβείτε σε άμεση επέμβαση. Απευθυνθείτε αποκλειστικά σε εξειδικευμένο τεχνικό.

Η ενδεχόμενη επισκευή του προϊόντος πρέπει να πραγματοποιηθεί με χρήση γνήσιων ανταλλακτικών.

Η μη τήρηση των προαναφερόμενων μπορεί να θέσει σε κίνδυνο την ασφάλεια της συσκευής και να εκθέσει σε κίνδυνο άτομα, ζώα ή/και αγαθά.

Η συσκευή δεν προορίζεται για χρήση από άτομα (συμπεριλαμβανομένων των παιδιών) με μειωμένες φυσικές, αισθητηριακές ή πνευματικές ικανότητες, έλλειψη εμπειρίας ή γνώσης, εκτός εάν υπάρχει ένα άτομο υπεύθυνο για την ασφάλειά τους, την επίβλεψη ή τις οδηγίες σχετικά με τη χρήση της συσκευής.

Τα παιδιά θα πρέπει να επιβλέπονται προκειμένου να διασφαλιστεί ότι δεν παίζουν με τη συσκευή.



ΚΙΝΔΥΝΟΣ

Πριν από την έναρξη λειτουργίας του λέβητα και κάθε φορά που ο λέβητας δεν λειτουργεί για αρκετές ημέρες, βεβαιωθείτε ότι το σιφόνι είναι γεμάτο με νερό.

Αν το σιφόνι είναι άδειο, γεμίστε το χύνοντας νερό στον λέβητα μέσω του αγωγού εκκένωσης καπνών.



ΠΡΟΕΙΔΟΠΟΙΗΣΗ

Φροντίστε για την περιοδική συντήρηση του λέβητα σύμφωνα με το πρόγραμμα που αναφέρεται στο κατάλληλο τμήμα του παρόντος εγχειριδίου.

Η σωστή συντήρηση του λέβητα του επιτρέπει να λειτουργεί με τις καλύτερες συνθήκες, που διασφαλίζουν την προστασία του περιβάλλοντος και με πλήρη ασφάλεια για άτομα, ζώα και αγαθά.

Η λανθασμένη συντήρηση, τόσο ως προς τον τρόπο όσο και ως προς το χρόνο διεξαγωγής, μπορεί να αποτελέσει πηγή κινδύνου για άτομα, ζώα και αντικείμενα.

Ο κατασκευαστής συνιστά τους πελάτες να απευθύνονται για τη συντήρηση και για την επισκευή σε ένα εξειδικευμένο προσωπικό, που διαθέτει τις προϋποθέσεις που καθορίζονται από την ισχύουσα νομοθεσία και είναι εκπαιδευμένο στη διεξαγωγή αυτών των εργασιών με τον καλύτερο τρόπο.

Σε περίπτωση μακράς αχρησίας της συσκευής αποσυνδέστε την από το ηλεκτρικό δίκτυο και κλείστε τη βάνα αερίου.



ΠΡΟΕΙΔΟΠΟΙΗΣΗ

Με αποσυνδεδεμένη την ηλεκτρική τροφοδοσία και τη βάνα αερίου κλειστή, η ηλεκτρονική αντιπαγετική λειτουργία της συσκευής δεν λειτουργεί.

Στις περιπτώσεις στις οποίες υπάρχει κίνδυνος παγετού φροντίστε για την προσθήκη αντιψυκτικού στην εγκατάσταση θέρμανσης. Η εκκένωση της εγκατάστασης δεν συνιστάται επειδή μπορεί να προκαλέσει βλάβη στη συνολική εγκατάσταση. Για το σκοπό αυτό χρησιμοποιήστε ειδικά αντιψυκτικά προϊόντα κατάλληλα για εγκαταστάσεις θέρμανσης πολλαπλών μετάλλων.



ΚΙΝΔΥΝΟΣ

Ο κατασκευαστής δεν αναλαμβάνει καμία ευθύνη για βλάβες που προκαλούνται μετά από λανθασμένες διαδικασίες στην εγκατάσταση, χρήση, μετατροπή της συσκευής ή λόγω της μη πραγματοποιηθείσας τήρησης των οδηγιών που παρέχονται από τον κατασκευαστή ή από τους ισχύοντες κανόνες της εγκατάστασης που αφορούν τον εν λόγω υλικό.

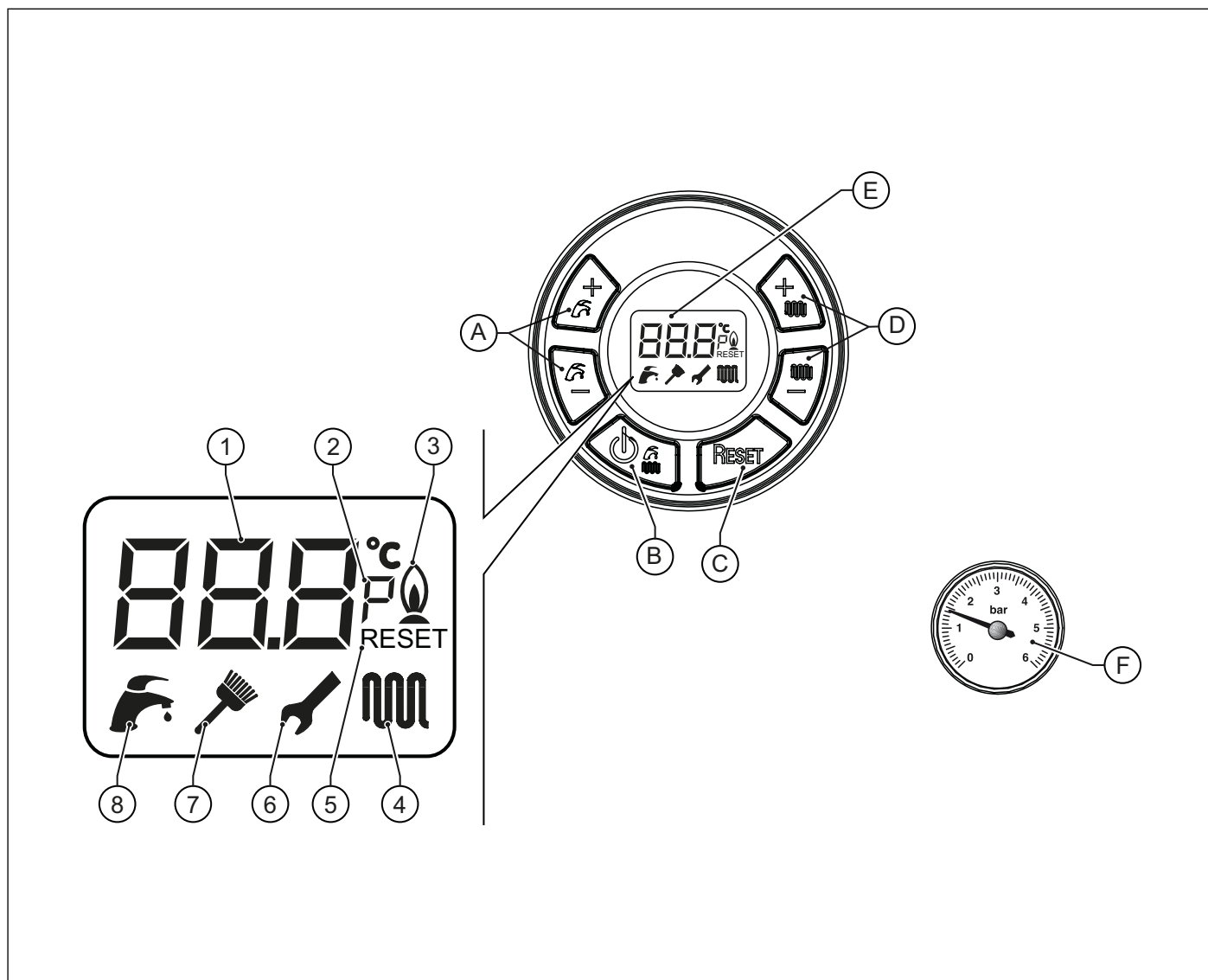
1.	Οδηγίες χρήστη	9
1.1	Πίνακας ελέγχου	9
1.2	Αντιστοιχία κατάστασης του λέβητα –προβολή οθόνης	11
1.3	Λειτουργία του λέβητα	12
1.4	Εμπλοκή του λέβητα	15
1.5	Συντήρηση	17
1.6	Σημειώσεις για το χρήστη	17
2.	Τεχνικά χαρακτηριστικά και διαστάσεις	18
2.1	Τεχνικά χαρακτηριστικά	18
2.2	Διαστάσεις	20
2.3	Υδραυλικό διάγραμμα	21
2.4	Στοιχεία λειτουργίας	22
2.5	Γενικά χαρακτηριστικά	22
2.6	Στοιχεία ERP και Labelling	24
3.	Οδηγίες για τον τεχνικό εγκατάστασης	25
3.1	Κανόνες για την εγκατάσταση	25
3.2	Επιλογή του χώρου εγκατάστασης του λέβητα	25
3.3	Τοποθέτηση του λέβητα	25
3.4	Συναρμολόγηση του λέβητα	27
3.5	Εξαερισμός των χώρων	27
3.6	Σύστημα εισαγωγής αέρα και εκκένωσης καπνού	28
3.7	Μέτρηση της απόδοσης της καύσης επί τόπου	36
3.8	Σύνδεση με το δίκτυο αερίου	37
3.9	Υδραυλικές συνδέσεις	37
3.10	Σύνδεση στο ηλεκτρικό δίκτυο	39
3.11	Σύνδεση με το θερμοστάτη περιβάλλοντος (προαιρετικός)	39
3.12	Εγκατάσταση αισθητήρα περιβάλλοντος (προαιρετικό)	39
3.13	Εγκατάσταση και λειτουργία με τηλεχειριστήριο Open Therm (προαιρετικό)	40
3.14	Επιλογή του πεδίου λειτουργίας στη θέρμανση	40
3.15	Εγκατάσταση του εξωτερικού αισθητήρα (προαιρετικός) και λειτουργία σε μεταβλητή θερμοκρασία	41
3.16	Παράμετροι TSP	43
3.17	Πλήρωση της εγκατάστασης	47
3.18	Πλήρωση σιφονιού	47
3.19	Εκκίνηση του λέβητα	47
3.20	Διαθέσιμη αντίσταση	48
3.21	Ηλεκτρικό διάγραμμα	49
3.22	Προσαρμογή στη χρήση άλλων αερίων	51
3.23	Ρύθμιση της βαλβίδας αερίου	52
4.	Δοκιμή λειτουργίας του λέβητα	53
4.1	Προκαταρκτικοί έλεγχοι	53
4.2	Αναμμα και σβήσιμο	53
5.	Συντήρηση	54
5.1	Πρόγραμμα συντήρησης	54
5.2	Ανάλυση καύσης	55
5.3	Έκτακτη συντήρηση	55
6.	Απενεργοποίηση, αποσυναρμολόγηση και απόρριψη	56
7.	Προβλήματα, αιτίες και λύσεις	57
7.1	Πίνακας τεχνικών προβλημάτων	57
8.	Δήλωση συμμόρφωσης	60

Εικ. 1 Πίνακας ελέγχου	9
Εικ. 2 Βάνα πλήρωσης	16
Εικ. 3 Διαστάσεις	20
Εικ. 4 Υδραυλικό διάγραμμα	21
Εικ. 5 Χάρτινο υπόδειγμα (πατρόν)	26
Εικ. 6 Εγκατάσταση του κιτ διαχωρισμού	29
Εικ. 7 Εγκατάσταση ομοαξονικού κιτ	29
Εικ. 8 Παραδείγματα εγκατάστασης	30
Εικ. 9 Εγκατάσταση σωληνώσεων	30
Εικ. 10 Εγκατάσταση τερματικών στον τοίχο	31
Εικ. 11 Κεραμίδι για κεκλιμένες στέγες	31
Εικ. 12 Εγκατάσταση καπνοδόχου στη στέγη	32
Εικ. 13 Ομοαξονικοί αγωγοί τύπου C13 - C33	34
Εικ. 14 Διαστάσεις ομοαξονικών αγωγών τύπου C13 - C33	34
Εικ. 15 Κιτ διαχωρισμού	35
Εικ. 16 Διαστασιολόγηση διαχωρισμένων αγωγών	35
Εικ. 17 Θέση ταπών	36
Εικ. 18 Θέση οπών	36
Εικ. 19 Σύνδεση με το δίκτυο αερίου	37
Εικ. 20 Εκκένωση συμπυκνωμάτων	38
Εικ. 21 Καμπύλες θερμορρύθμισης	42
Εικ. 22 Διαθέσιμη αντίσταση	48
Εικ. 23 Ηλεκτρικό διάγραμμα ΚC	49
Εικ. 24 Αντικατάσταση διαφράγματος αερίου	51
Εικ. 25 Ρύθμιση τιμής διοξειδίου του άνθρακα	52

Πίν. 1 Στοιχεία ρύθμισης	22
Πίν. 2 Γενικά στοιχεία	22
Πίν. 3 Στοιχεία καύσης KC 24	23
Πίν. 4 Πρόσθετα στοιχεία	23
Πίν. 5 Στοιχεία ERP και Labelling	24
Πίν. 6 Θερμοκρασίες εκ νέου ανάφλεξης του καυστήρα	40
Πίν. 7 Όρια ρύθμισης για τις παραμέτρους TSP και τις προεπιλεγμένες τιμές ανάλογα με το λέβητα (TSP0) - I	43
Πίν. 8 Όρια ρύθμισης για τις παραμέτρους TSP και τις προεπιλεγμένες τιμές ανάλογα με το λέβητα (TSP0) - II	44
Πίν. 9 Όρια ρύθμισης για τις παραμέτρους TSP και τις προεπιλεγμένες τιμές ανάλογα με το λέβητα (TSP0) - III	45
Πίν. 10 Όρια ρύθμισης για τις παραμέτρους TSP και τις προεπιλεγμένες τιμές ανάλογα με το λέβητα (TSP0) - IV	46
Πίν. 11 Διάμετρος διαφραγμάτων αερίου (mm)	51
Πίν. 12 Τιμές CO2 στους καπνούς	52

1. Οδηγίες χρήστη

1.1 Πίνακας ελέγχου



Εικ. 1 Πίνακας ελέγχου

- A. Ρύθμιση ζεστού νερού χρήσης (+/- **ΖΕΣΤΟ ΝΕΡΟ ΟΙΚΙΑΚΗΣ ΧΡΗΣΗΣ**).
- B. Επιλογή κατάστασης λειτουργίας και επιβεβαίωση παραμέτρων.
- C. Επαναφορά (**RESET**) συναγερμών και επιστροφή στην αρχική σελίδα επιλογής των παραμέτρων.
- D. Ρύθμιση νερού θέρμανσης και ρυθμίσεις παραμέτρων (+/- **ΘΕΡΜΑΝΣΗ**).
- E. Οθόνη υγρών κρυστάλλων (LCD).
- F. Μανόμετρο νερού εγκατάστασης θέρμανσης.

Αναφ.	Περιγραφή	Σταθερά αναμμένο	Αναβοσβήνει
1	Αλφαριθμητική ένδειξη	Εμφάνιση των θερμοκρασιών, των τιμών των παραμέτρων και των ανωμαλιών.	Δεν χρησιμοποιείται.
2	Ένδειξη παραμέτρων	Ένδειξη της "παραμέτρου" στο μενού των παραμέτρων.	Δεν χρησιμοποιείται.
3	Ένδειξη ύπαρξης φλόγας	Ένδειξη υπάρχουσας φλόγας.	Δεν χρησιμοποιείται.
4	Ένδειξη θέρμανσης	Λειτουργία θέρμανσης ενεργή.	Εμφάνιση σημείου ρύθμισης θέρμανσης ή λειτουργία θέρμανσης σε εξέλιξη.
5	Ένδειξη RESET	Μπορείτε να επαναφέρετε το λέβητα.	Δεν χρησιμοποιείται.
6	Ένδειξη τροποποίησης παραμέτρων	Κατά τη διάρκεια αλλαγής των παραμέτρων ο αγγλικό κλειδί παραμένει αναμμένο έως ότου επιβεβαιωθεί το επιλεγμένο στοιχείο.	Όταν τελειώσει η διαδικασία της φόρτωσης, κλείστε καλά τη βάνα φόρτωσης (A).
7	Ένδειξη λειτουργίας καθαρισμού καπνοδόχου (προορίζεται για τον τεχνικό εγκατάστασης)	Λειτουργία καθαρισμού καπνοδόχου σε εξέλιξη.	Υποδεικνύει ότι έχει τεθεί η λειτουργία καθαρισμού της καπνοδόχου.
8	Ένδειξη ζεστού νερού χρήσης	Λειτουργία ζεστού νερού οικιακής χρήσης ενεργή.	Εμφάνιση σημείου ρύθμισης θέρμανσης ή λειτουργία ζεστού νερού οικιακής χρήσης σε εξέλιξη.

1.2 Αντιστοιχία κατάστασης του λέβητα –προβολή οθόνης

1.2.1 Κανονική λειτουργία

Λέβητας σε αναμονή STAND-BY



Λέβητας στη λειτουργία ΚΑΛΟΚΑΙΡΙ
Καμία λειτουργία ενεργή
Εμφανίζεται η θερμοκρασία παροχής



Λέβητας στη λειτουργία ΧΕΙΜΩΝΑΣ
Καμία λειτουργία ενεργή
Εμφανίζεται η θερμοκρασία παροχής



Λέβητας στη λειτουργία ΜΟΝΟ ΘΕΡΜΑΝΣΗ
Καμία λειτουργία ενεργή
Εμφανίζεται η θερμοκρασία παροχής



Λέβητας στη λειτουργία ΚΑΛΟΚΑΙΡΙ
Λήψη ζεστού νερού οικιακής χρήσης
Εμφανίζεται η θερμοκρασία ζεστού νερού οικιακής χρήσης



Λέβητας στη λειτουργία ΧΕΙΜΩΝΑΣ
Λήψη ζεστού νερού οικιακής χρήσης
Εμφανίζεται η θερμοκρασία ζεστού νερού οικιακής χρήσης



Λέβητας στη λειτουργία ΧΕΙΜΩΝΑΣ
Λειτουργία θέρμανσης ενεργή
Εμφανίζεται η θερμοκρασία παροχής



Λέβητας στη λειτουργία ΜΟΝΟ ΘΕΡΜΑΝΣΗ
Λειτουργία θέρμανσης ενεργή
Εμφανίζεται η θερμοκρασία παροχής



1.2.2 Δυσλειτουργία

Για την αναγνώριση των δυσλειτουργιών ανατρέξτε στην παράγραφο Πίνακας τεχνικών προβλημάτων στη σελίδα 57.

1.3 Λειτουργία του λέβητα

1.3.1 Άναμμα



ΚΙΝΔΥΝΟΣ

Αυτές οι οδηγίες προϋποθέτουν ότι ο λέβητας έχει εγκατασταθεί από μια εξουσιοδοτημένη εταιρεία εγκατάστασης, ότι έχει πραγματοποιηθεί η πρώτη ανάφλεξη και ο λέβητας είναι έτοιμος για μια σωστή λειτουργία.

- Ανοίξτε τη βάνα ροής του αερίου
- Ρυθμίστε το διακόπτη στην ηλεκτρική εγκατάσταση ανάντη του λέβητα στη θέση ON.
- Η οθόνη ανάβει υποδεικνύοντας την ενεργή λειτουργία εκείνη τη στιγμή (βλ. *Αντιστοιχία κατάστασης του λέβητα –προβολή οθόνης* στη σελίδα 11).
- Επιλέξτε το σύστημα λειτουργίας του λέβητα: OFF/ΚΑΛΟΚΑΙΡΙ/ΧΕΙΜΩΝΑΣ/MONO ΘΕΡΜΑΝΣΗ (βλέπε *Επιλογή τρόπου λειτουργίας* στη σελίδα 12).
- Ρυθμίστε την τιμή επιθυμητής θερμοκρασίας για το νερό θέρμανσης (βλ. *Λειτουργία θέρμανσης* στη σελίδα 12).
- Ρυθμίστε την τιμή επιθυμητής θερμοκρασίας για το ζεστό νερό χρήσης (βλ. *Λειτουργία ζεστού νερού χρήσης* στη σελίδα 13).
- Ρυθμίστε στο θερμοστάτη που υπάρχει στο εσωτερικό της οικίας (εάν υπάρχει), την επιθυμητή θερμοκρασία περιβάλλοντος.
- Αν υπάρχει ένας ή περισσότεροι αισθητήρες περιβάλλοντος ή ένας εξωτερικός θερμοστάτης, ρυθμίστε την τιμή της επιθυμητής θερμοκρασίας χώρου.



ΠΡΟΣΟΧΗ

Μετά από μια περίοδο μακράς αδράνειας του λέβητα, ειδικά για τους λέβητες που λειτουργούν με LPG, θα μπορούσαν να εμφανιστούν δυσκολίες στην ανάφλεξη.

Πριν ανάψετε το λέβητα, ανάψτε μια άλλη συσκευή με αέριο (π.χ. ένα μάτι κουζίνας).

Παρ' όλα αυτά, ο λέβητας θα μπορούσε να μπλοκάρει μια ή δύο φορές. Επαναφέρετε συνεπώς η λειτουργία του πιέζοντας το πλήκτρο "RESET".

1.3.2 Επιλογή τρόπου λειτουργίας

Για να επιλέξετε την κατάσταση λειτουργία του λέβητα πατήστε το κουμπί **B** Επιλέξτε κατάσταση λειτουργίας.

Με κάθε πάτημα του κουμπιού ενεργοποιούνται διαδοχικά οι ακόλουθες λειτουργίες: "ESTATE" (Καλοκαίρι), "INVERNO" (Χειμώνας), "SOLO RISCALDAMENTO" (Μόνο θέρμανση), "OFF" (Απενεργοποίηση).

Κατάσταση λειτουργίας "ESTATE" (Καλοκαίρι)

Με τη λειτουργία "ESTATE" (Καλοκαίρι) ενεργή, ενεργοποιείται μόνο η λειτουργία προετοιμασίας ζεστού νερού οικιακής χρήσης.

Κατάσταση λειτουργίας "INVERNO" (Χειμώνας)

Με τη λειτουργία "INVERNO" (Χειμώνας) ενεργή, και οι δύο λειτουργίες νερού οικιακής χρήσης και θέρμανσης είναι ενεργές.

Κατάσταση λειτουργίας "SOLO RISCALDAMENTO" (Μόνο θέρμανση)

Με τη λειτουργία "SOLO RISCALDAMENTO" (Μόνο θέρμανση) ενεργή, ενεργοποιείται μόνο η λειτουργία προετοιμασίας νερού θέρμανσης.

Κατάσταση λειτουργίας "OFF" (Απενεργοποιημένο)

Με τη λειτουργία "OFF" (Απενεργοποίηση) ενεργή, καμία λειτουργία δεν παραμένει ενεργή.

1.3.3 Λειτουργία θέρμανσης


Για να ρυθμίσετε τη θερμοκρασία του νερού θέρμανσης πατήστε τα κουμπιά **+/- ΘΕΡΜΑΝΣΗ**.

Το πεδίο ρύθμισης της θερμοκρασίας θέρμανσης εξαρτάται από το επιλεγμένο εύρος λειτουργίας:

- μειωμένο εύρος: από 20 °C έως 78 °C (επεμβαίνοντας στα κουμπιά **+/- ΘΕΡΜΑΝΣΗ**).
- μειωμένο εύρος: από 20 °C έως 45 °C (επεμβαίνοντας στα κουμπιά **+/- ΘΕΡΜΑΝΣΗ**).


Η επιλογή του εύρους λειτουργίας πρέπει να γίνεται από έναν εγκαταστάτη ή από εξουσιοδοτημένο Κέντρο Τεχνικής Υποστήριξης (βλέπε παρ. *Επιλογή του πεδίου λειτουργίας στη θέρμανση* στη σελίδα 40).

Κατά τη διάρκεια ρύθμισης της θερμοκρασίας, στην οθόνη αναβοσβήνει το σύμβολο θέρμανσης  και υποδεικνύεται η τιμή τρέχουσας ρύθμισης για τη θερμοκρασία του νερού θέρμανσης.

Όταν η εγκατάσταση θέρμανσης απαιτεί θερμότητα στην οθόνη εμφανίζεται σταθερό το σύμβολο θέρμανσης  και εμφανίζεται η στιγμιαία θερμοκρασία του νερού παροχής της θέρμανσης.

Ο χρόνος αναμονής ανάμεσα σε μια ανάφλεξη και την επόμενη του λέβητα, που χρησιμεύει για την αποφυγή συχνών αναφλέξεων και σβησιμάτων του λέβητα κατά τη διάρκεια της λειτουργίας σε θέρμανση, περιλαμβάνεται μεταξύ 0 και 30 λεπτών (εξ ορισμού τιμή 4), που μπορεί να τροποποιηθεί με την παράμετρο **P11**.

Αν ωστόσο η θερμοκρασία του νερού της εγκατάστασης πέσει κάτω από μια συγκεκριμένη τιμή, που περιλαμβάνεται μεταξύ 20 °C και 78 °C (προεπιλογή 40 °C στάνταρ πεδίου, 20 °C μειωμένου πεδίου) η οποία μπορεί να τροποποιηθεί με την παράμετρο **P27**, ο χρόνος αναμονής μηδενίζεται και ο λέβητας ανάβει ξανά.


Το σύμβολο του αναμμένου καυστήρα  εμφανίζεται μόνο όταν ο καυστήρας λειτουργεί.

1.3.4 Λειτουργία ζεστού νερού χρήσης

Η λειτουργία παραγωγής ζεστού νερού οικιακής χρήσης είναι ενεργοποιημένη όταν ο λέβητας βρίσκεται στη λειτουργία "ESTATE" (Καλοκαίρι) και "INVERNO" (Χειμώνας).

Η εν λόγω λειτουργία έχει πάντοτε την προτεραιότητα σε σχέση με τη λειτουργία της θέρμανσης.

Για να ρυθμίσετε τη θερμοκρασία ζεστού νερού οικιακής χρήσης πατήστε τα κουμπιά +/- **ΖΕΣΤΟ ΝΕΡΟ ΟΙΚΙΑΚΗΣ ΧΡΗΣΗΣ**.

Κατά τη διάρκεια της ρύθμισης της θερμοκρασίας στην οθόνη αναβοσβήνει το σύμβολο του ζεστού νερού χρήσης  και εμφανίζεται η ρυθμιζόμενη τιμή για τη θέρμανση του ζεστού νερού χρήσης.

Το πεδίο ρύθμισης της θερμοκρασίας του ζεστού νερού οικιακής χρήσης είναι μεταξύ +35 °C και +57 °C.



ΠΡΟΣΟΧΗ

Στον λέβητα υπάρχει ένας ειδικός ρυθμιστής που περιορίζει την τιμή της παροχής του ζεστού νερού οικιακής χρήσης στην έξοδο από το λέβητα.

Αυτό το όριο είναι ίσο με 10 λίτρα ανά λεπτό.

1.3.5 Αντιπαγετική λειτουργία

Ο λέβητας διαθέτει ένα ενεργό σύστημα αντιψυκτικής προστασίας στις καταστάσεις λειτουργίας: OFF/ΚΑΛΟΚΑΙΡΙ/ΧΕΙΜΩΝΑΣ/MONO ΘΕΡΜΑΝΣΗ.



ΚΙΝΔΥΝΟΣ

Η αντιπαγετική λειτουργία προστατεύει τον λέβητα και όχι την εγκατάσταση θέρμανσης.

Η εγκατάσταση θέρμανσης μπορεί να προστατευθεί αποτελεσματικά ενάντια στην παγωνιά χρησιμοποιώντας ειδικά αντιπαγετικά προϊόντα κατάλληλα για χρήση στα συστήματα πολλαπλών μετάλλων.



ΠΡΟΣΟΧΗ

Μη χρησιμοποιείτε αντιψυκτικά προϊόντα για κινητήρες αυτοκινήτων και ελέγξτε την αποτελεσματικότητα του προϊόντος στον χρόνο.

Εφόσον δεν υπάρχει η δυνατότητα ανάφλεξης του καυστήρα λόγω έλλειψης αερίου οι αντιψυκτικές λειτουργίες ενεργοποιούνται σε κάθε περίπτωση τροφοδοτώντας τους κυκλοφορητές.

1.3.5.1 Αντιπαγετική λειτουργία παροχής

Όταν ο αισθητήρας θερμοκρασίας νερού θέρμανσης μετρά μια θερμοκρασία νερού +5 °C, ο λέβητας ανάβει και παραμένει αναμμένος στην τιμή της ελάχιστης θερμικής ισχύος μέχρι η θερμοκρασία του νερού θέρμανσης να φθάσει μια θερμοκρασία +30 °C ή μέχρι να περάσουν 15 λεπτά.

Ο κυκλοφορητής συνεχίζει να λειτουργεί ακόμα και εάν ο λέβητας κλείσει.

1.3.5.2 Αντιψυκτική λειτουργία ζεστού νερού οικιακής χρήσης πλακών

Όταν ο αισθητήρας θερμοκρασίας του νερού οικιακής χρήσης μετράει μια θερμοκρασία νερού +5 °C, ο λέβητας ανάβει και παραμένει αναμμένος στην τιμή της ελάχιστης θερμικής ισχύος μέχρι η θερμοκρασία του νερού οικιακής χρήσης να φθάσει σε θερμοκρασία +10 °C ή μέχρι να περάσουν 15 λεπτά (η βαλβίδα εκτροπής τοποθετείται στη θέση οικιακής χρήσης).

Κατά τη διάρκεια της αντιψυκτικής φάσης σε λειτουργία ζεστού νερού οικιακής χρήσης, ελέγχεται συνεχώς η θερμοκρασία που έχει εντοπιστεί από τον αισθητήρα παροχής και εάν φτάσει στους +60°C, ο καυστήρας σβήνει.

Ο καυστήρας ανάβει ξανά εάν υπάρχει ακόμα η αίτηση λειτουργίας στην αντιψυκτική φάση και η θερμοκρασία παροχής πέσει κάτω από τους +60°C.

Ο κυκλοφορητής συνεχίζει να λειτουργεί ακόμα και εάν ο λέβητας κλείσει.

1.3.5.3 Αντιπαγετική λειτουργία αισθητήρα περιβάλλοντος

Όταν ο αισθητήρας περιβάλλοντος (προαιρετικό, παρέχεται από τον κατασκευαστή) μετράει μια θερμοκρασία χαμηλότερη από +5 °C ξεκινάει ένα αίτημα θέρμανσης προκειμένου να μπορέσει να θερμανθεί ο χώρος που ελέγχεται από τον αισθητήρα.

Η λειτουργία θέρμανσης τερματίζεται όταν η θερμοκρασία περιβάλλοντος που μετρήθηκε από τους αισθητήρες φτάνει τους +6 °C.

1.3.6 Λειτουργία αντιμπλοκαρίσματος

Σε περίπτωση που ο λέβητας παραμένει ανενεργός και είναι συνδεδεμένος στο ηλεκτρικό δίκτυο, κάθε 24 ώρες η αντλία κυκλοφορίας και η βαλβίδα εκτροπής ενεργοποιούνται για σύντομο χρονικό διάστημα, έτσι ώστε να μην μπλοκαριστούν.

Η ίδια λειτουργία ανατίθεται στο ρελέ που μπορεί να προγραμματιστεί ελεύθερα εφόσον αυτό χρησιμοποιηθεί για να τροφοδοτήσει μια αντλία επανακυκλοφορίας ή βαλβίδα εκτροπής.

1.3.7 Λειτουργία μετα-κυκλοφορίας χρονισμένη

Όταν τελειώσει η ζήτηση θέρμανσης, ζεστού νερού οικιακής χρήσης ή αντιπαγετικής λειτουργίας, η αντλία συνεχίζει να τροφοδοτείται για διάστημα 30 δευτερολέπτων.

Στην περίπτωση που γίνει νέα ζήτηση λειτουργίας στη φάση θέρμανσης, ζεστού νερού χρήσης, αντιπαγετική, η μετα-κυκλοφορία διακόπτεται βεβαιασμένα για να εκτελεστεί η λειτουργία.

1.3.8 Λειτουργία μετα-αερισμού χρονισμένη

Όταν τελειώσει η ζήτηση θέρμανσης, ζεστού νερού οικιακής χρήσης ή αντιπαγετικής λειτουργίας, ο ανεμιστήρας συνεχίζει να λειτουργεί για διάστημα 10 δευτερολέπτων.

Στην περίπτωση που γίνει νέα ζήτηση λειτουργίας στη φάση θέρμανσης, ζεστού νερού χρήσης, αντιπαγετική, η μετα-κυκλοφορία διακόπτεται βεβαιασμένα για να εκτελεστεί η λειτουργία.

1.3.9 Λειτουργία αισθητήρα περιβάλλοντος

Ο λέβητας μπορεί να συνδεθεί σε έναν αισθητήρα περιβάλλοντος (προαιρετικό αξεσουάρ, που παρέχεται από τον κατασκευαστή).

Όταν είναι γνωστή η θερμοκρασία περιβάλλοντος ο λέβητας ρυθμίζει αυτόματα τη θερμοκρασία του νερού θέρμανσης, αυξάνοντάς την όταν η θερμοκρασία περιβάλλοντος μειώνεται και μειώνοντάς την όταν η θερμοκρασία περιβάλλοντος πλησιάζει στην επιλεγμένη.

Οι διακυμάνσεις της θερμοκρασίας του νερού θέρμανσης γίνονται σύμφωνα με ένα πρόγραμμα γραμμμένο σε έναν μικροεπεξεργαστή του ηλεκτρονικού μηχανισμού του λέβητα.

Με αισθητήρα περιβάλλοντος συνδεδεμένο, τα πλήκτρα **+/- ΘΕΡΜΑΝΣΗ** χάνουν τη λειτουργία τους που αφορά τη ρύθμιση της θερμοκρασίας του νερού θέρμανσης και γίνονται τα κουμπιά για τη μεταβολή της επιθυμητής θερμοκρασίας περιβάλλοντος.

Κατά τη ρύθμιση της θερμοκρασίας, στην οθόνη αναβοσβήνει το εικονίδιο °C και υποδεικνύεται η τιμή που ρυθμίζεται εκείνη τη στιγμή. Μόλις αφήσετε το κουμπί, η εικόνα συνεχίζει να αναβοσβήνει για περίπου 3 δευτερόλεπτα κατά τη διάρκεια των οποίων και η επιλεγμένη τιμή αναβοσβήνει.

Μετά την πάροδο αυτού του χρόνου, η τιμή αποθηκεύεται στη μνήμη και η οθόνη επανέρχεται στην κανονική της λειτουργία.

Για τη σύνδεση του αισθητήρα περιβάλλοντος δείτε *Εγκατάσταση αισθητήρα περιβάλλοντος (προαιρετικό)* στη σελίδα 39.



ΠΡΟΣΟΧΗ

Χρησιμοποιείτε μόνο γνήσιους αισθητήρες περιβάλλοντος που παρέχονται από τον κατασκευαστή.

Η χρήση μη γνήσιων αισθητήρων περιβάλλοντος, που δεν παρέχονται από τον κατασκευαστή, μπορεί να θέσουν σε κίνδυνο τη λειτουργία του αισθητήρα περιβάλλοντος και του λέβητα.

1.3.10 Λειτουργία με εξωτερικό αισθητήρα (προαιρετικός)

Ο λέβητας μπορεί να συνδεθεί με ένα αισθητήρα που μετρά την εξωτερική θερμοκρασία (προαιρετικός, όχι υποχρεωτικός, παρέχεται από τον κατασκευαστή).

Όταν είναι γνωστή η εξωτερική θερμοκρασία ο λέβητας ρυθμίζει αυτόματα τη θερμοκρασία του νερού θέρμανσης, αυξάνοντάς την όταν η εξωτερική θερμοκρασία μειώνεται και μειώνοντάς την όταν η εξωτερική θερμοκρασία αυξάνεται, βελτιώνοντας κατ'αυτό τον τρόπο την περιβαλλοντική άνεση και επιτρέποντας την εξοικονόμηση καυσίμου. Οι μέγιστες θερμοκρασίες του στάνταρ και του μειωμένου πεδίου τηρούνται σε κάθε περίπτωση.

Αυτή η λειτουργία του λέβητα ορίζεται ως "λειτουργία σε μεταβλητή θερμοκρασία".

Οι διακυμάνσεις της θερμοκρασίας του νερού θέρμανσης γίνονται σύμφωνα με ένα πρόγραμμα γραμμμένο σε έναν μικροεπεξεργαστή του ηλεκτρονικού μηχανισμού του λέβητα.

Με εξωτερικό αισθητήρα, τα πλήκτρα **+/- ΘΕΡΜΑΝΣΗ** (Θέρμανση) χάνουν τη λειτουργία τους που αφορά τη ρύθμιση της θερμοκρασίας του νερού θέρμανσης και γίνονται τα κουμπιά για τη μεταβολή της εικονικής θερμοκρασίας περιβάλλοντος δηλαδή η θεωρητική επιθυμητή θερμοκρασία στους χώρους που θα πρέπει να θερμανθούν.

Κατά τη ρύθμιση της θερμοκρασίας, στην οθόνη αναβοσβήνει το εικονίδιο °C και υποδεικνύεται η τιμή που ρυθμίζεται εκείνη τη στιγμή. Για να έχετε την πιο σωστή επιλογή κλιματικής καμπύλης, σας προτείνουμε μία επιλογή γύρω στους +20 °C.

Για λεπτομερή επεξήγηση της λειτουργίας με κυμαινόμενη θερμοκρασία ανατρέξτε στην παράγραφο *Εγκατάσταση του εξωτερικού αισθητήρα (προαιρετικός) και λειτουργία σε μεταβλητή θερμοκρασία* στη σελίδα 41.



ΠΡΟΣΟΧΗ

Χρησιμοποιείτε μόνο γνήσιους εξωτερικούς αισθητήρες που παρέχονται από τον κατασκευαστή.

Η χρήση μη γνήσιων εξωτερικών αισθητήρων, που δεν παρέχονται από τον κατασκευαστή, μπορεί να θέσουν σε κίνδυνο τη λειτουργία του εξωτερικού αισθητήρα και του λέβητα.

1.3.11 Λειτουργία με συσκευή τηλεχειρισμού (προαιρετική)

Μπορεί να συνδεθεί ο λέβητας σε μια συσκευή τηλεχειρισμού (προαιρετική και όχι υποχρεωτική, παρέχεται από τον κατασκευαστή) που επιτρέπει τη διαχείριση πολλών παραμέτρων του λέβητα, όπως π.χ.:

- επιλογή κατάστασης λέβητα.
- επιλογή της επιθυμητής θερμοκρασίας περιβάλλοντος.
- επιλογή της θερμοκρασίας νερού της εγκατάστασης θέρμανσης.
- επιλογή της θερμοκρασίας του ζεστού νερού οικιακής χρήσης.
- προγραμματισμός των χρόνων έναρξης λειτουργίας της εγκατάστασης θέρμανσης.
- εμφάνιση διάγνωσης λέβητα.
- απεμπλοκή λέβητα και άλλες παράμετροι.

Για τη σύνδεση του τηλεχειριστηρίου βλ. *Εγκατάσταση και λειτουργία με τηλεχειριστήριο Open Therm (προαιρετικό)* στη σελίδα 40.



ΠΡΟΣΟΧΗ

Χρησιμοποιείτε μόνο γνήσιες συσκευές τηλεχειρισμού, που παρέχονται από τον κατασκευαστή.

Η χρήση μη γνήσιων συσκευών τηλεχειρισμού, που δεν παρέχονται από τον κατασκευαστή, μπορεί να θέσει σε κίνδυνο τη λειτουργία της συσκευής τηλεχειρισμού καθώς και του λέβητα.

1.4 Εμπλοκή του λέβητα

Όταν παρουσιάζονται ανωμαλίες λειτουργίας, ο λέβητας τίθεται αυτόματα σε εμπλοκή.

Για την αναγνώριση των πιθανών αιτιών δυσλειτουργίας βλέπε *Πίνακας τεχνικών προβλημάτων* στη σελίδα 57.

Ανάλογα με τον τύπο της διαπιστωθείσας εμπλοκής, προχωρήστε σύμφωνα με όσα περιγράφονται παρακάτω.

1.4.1 Εμπλοκή του καυστήρα

Σε περίπτωση εμπλοκής του καυστήρα λόγω έλλειψης φλόγας, στην οθόνη εμφανίζεται ο κωδικός **E01** που αναβοσβήνει.

Εάν συμβεί αυτό πράξτε τα ακόλουθα:

- βεβαιωθείτε ότι η βάνα του αερίου είναι ανοιχτή και ότι υπάρχει αέριο στο δίκτυο, ανάβοντας π.χ. ένα μάτι κουζίνας,
- αφού ελέγξετε αν υπάρχει καύσιμο, ξεμπλοκάρετε τον καυστήρα πατώντας το κουμπί **Reset**: αν η συσκευή δεν ξεκινήσει και επιστρέψει στην εμπλοκή, μετά την τρίτη προσπάθεια επικοινωνήστε με ένα Κέντρο Τεχνικής Υποστήριξης ή εξειδικευμένο προσωπικό για μια επέμβαση συντήρησης.



ΠΡΟΕΙΔΟΠΟΙΗΣΗ

Εάν ο καυστήρας μπλοκάρει συχνά, δείγμα ότι υπάρχει ένα επαναλαμβανόμενο πρόβλημα λειτουργίας, συμβουλευτείτε ένα Κέντρο Τεχνικής Υποστήριξης ή εξειδικευμένο προσωπικό για μια επέμβαση συντήρησης.

1.4.2 Μπλοκάρισμα υπερβολικής θερμοκρασίας

Σε περίπτωση υπερθέρμανσης του νερού παροχής, στην οθόνη LCD εμφανίζεται ο κωδικός **E02**. Σ' αυτή την περίπτωση απευθυνθείτε σε ένα Κέντρο Τεχνικής Υποστήριξης ή εξειδικευμένο τεχνικό για μια επέμβαση συντήρησης.

1.4.3 Εμπλοκή λόγω έλλειψης ελκυσμού (εμπλοκή καπνού)

Στο λέβητα έχουν εγκατασταθεί μια διάταξη ασφαλείας για τον έλεγχο της εκκένωσης των προϊόντων της καύσης.

Σε περίπτωση δυσλειτουργίας του συστήματος εισαγωγής αέρα/εκκένωσης καπνού, η συσκευή ελέγχου προστατεύει το λέβητα διακόπτοντας την τροφοδοσία αερίου και στην οθόνη υγρών κρυστάλλων (LCD) εμφανίζεται ο κωδικός **E03**.

Σ' αυτή την περίπτωση απευθυνθείτε σε ένα Κέντρο Τεχνικής Υποστήριξης ή εξειδικευμένο τεχνικό για μια επέμβαση συντήρησης.

1.4.4 Εμπλοκή για ανεπαρκή πίεση

Σε περίπτωση εμπλοκής λόγω παρέμβασης του πιεσοστάτη νερού, στην οθόνη υγρών κρυστάλλων (LCD) εμφανίζεται ο κωδικός **E04**.

Φροντίστε να γεμίσετε την εγκατάσταση ανοίγοντας τη βάνα πλήρωσης (A) (βλ. Εικ. 2 Βάνα πλήρωσης).

Η τιμή της πίεσης με ψυχρό λέβητα θα πρέπει να είναι 1÷1,3 bar.

Για να επαναφέρετε την τιμή της πίεσης του νερού, προχωρήστε όπως περιγράφεται στη συνέχεια:

- Περιστρέψτε τη λαβή της βάνας πλήρωσης αριστερόστροφα για να επιτρέψετε την είσοδο του νερού στο λέβητα.
- Αφήστε το διακόπτη ανοικτό μέχρι το μανόμετρο να δείξει ότι η πίεση έφτασε στα 1÷1,3 bar.
- Κλείστε τη βάνα, περιστρέφοντας τη λαβή δεξιόστροφα.

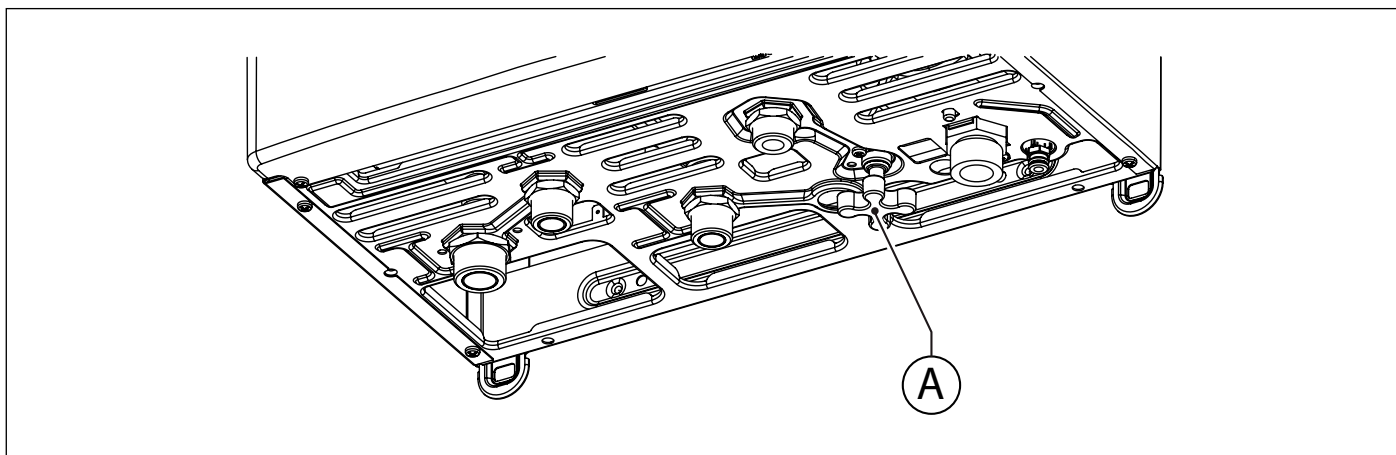
Εάν μετά από πολλές προσπάθειες ο λέβητας μπλοκάρει ξανά, επικοινωνήστε με ένα Κέντρο Τεχνικής Υποστήριξης ή με εξειδικευμένο τεχνικό για μια επέμβαση συντήρησης.



ΚΙΝΔΥΝΟΣ

Όταν τελειώσει η διαδικασία πλήρωσης, κλείστε καλά τη βάνα πλήρωσης.

Αν η βάνα δεν κλείσει καλά, μπορεί, λόγω αύξησης της πίεσης, να ενεργοποιηθεί και να ανοίξει η βαλβίδα ασφαλείας της εγκατάστασης θέρμανσης και να προκληθεί διαρροή νερού.



Εικ. 2 Βάνα πλήρωσης

1.4.5 Συναγερμός λόγω δυσλειτουργίας αισθητήρων θερμοκρασίας

Σε περίπτωση εμπλοκής του καυστήρα λόγω δυσλειτουργίας των αισθητήρων θερμοκρασίας, στην οθόνη εμφανίζονται οι κωδικοί:

- **E05** σε αυτήν την περίπτωση ο λέβητας δεν λειτουργεί.
- **E06** για τον αισθητήρα νερού οικιακής χρήσης; σε αυτήν την περίπτωση ο λέβητας λειτουργεί μόνο για θέρμανση, ενώ η λειτουργία νερού οικιακής χρήσης είναι απενεργοποιημένη.
- **E15** για τον αισθητήρα επιστροφής θέρμανσης, σε αυτήν την περίπτωση ο λέβητας συνήθως δεν λειτουργεί.
- **E23** για τον αισθητήρα περιβάλλοντος, σε αυτήν την περίπτωση ο λέβητας λειτουργεί κανονικά. Η λειτουργία με εξωτερικό αισθητήρα είναι απενεργοποιημένη.
- **E44** για τον αισθητήρα περιβάλλοντος, σε αυτήν την περίπτωση ο λέβητας λειτουργεί κανονικά. Η λειτουργία με αισθητήρα περιβάλλοντος είναι απενεργοποιημένη.



ΠΡΟΕΙΔΟΠΟΙΗΣΗ

Σε όλες αυτές τις περιπτώσεις επικοινωνήστε με ένα Κέντρο Τεχνικής Υποστήριξης ή εξειδικευμένο τεχνικό για να γίνει συντήρηση.

1.4.6 Συναγερμός λόγω δυσλειτουργίας της σύνδεσης με Συσκευή τηλεχειρισμού (προαιρετική)

Ο λέβητας αναγνωρίζει την παρουσία της συσκευής τηλεχειρισμού (προαιρετική και όχι υποχρεωτική).

Εάν το τηλεχειριστήριο συνδεθεί και στη συνέχεια ο λέβητας δεν λαμβάνει πληροφορίες από το τηλεχειριστήριο, ο λέβητας προσπαθεί να επαναφέρει την επικοινωνία για μια περίοδο ίση με 60 δευτερόλεπτα. Μετά από αυτό το χρονικό διάστημα στην οθόνη του τηλεχειρισμού εμφανίζεται ο κωδικός **E31**.

Ο λέβητας θα συνεχίσει να λειτουργεί σύμφωνα με τις ρυθμίσεις που έχουν πραγματοποιηθεί στην οθόνη αφής, αγνοώντας τις ρυθμίσεις που έχουν πραγματοποιηθεί στο τηλεχειριστήριο.



ΠΡΟΕΙΔΟΠΟΙΗΣΗ

Επικοινωνήστε με ένα Κέντρο Τεχνικής Υποστήριξης ή εξειδικευμένο τεχνικό για να γίνει συντήρηση.

Το τηλεχειριστήριο μπορεί να απεικονίσει την παρουσία μιας βλάβης ή εμπλοκής και ενδεχομένως να απελευθερώσει το λέβητα από μια κατάσταση εμπλοκής για 3 φορές σε διάστημα 24 ωρών.

Μετά από αυτές τις απόπειρες, στην οθόνη του λέβητα εμφανίζεται ο κωδικός **E99**.

Για μηδενισμό του σφάλματος **E99** αποσυνδέστε και επανασυνδέστε το λέβητα του ηλεκτρικού δικτύου.

1.4.7 Εμπλοκή λόγω δυσλειτουργίας του ανεμιστήρα

Η λειτουργία του ανεμιστήρα ελέγχεται διαρκώς και σε περίπτωση δυσλειτουργίας του ο καυστήρας σβήνει και στην οθόνη εμφανίζεται ο κωδικός **E40** που αναβοσβήνει.

Αυτή η κατάσταση διατηρείται μέχρι να επανέλθουν στο βεντιλατέρ οι φυσιολογικές παράμετροι λειτουργίας.

Εάν δεν επανέλθει η λειτουργία του λέβητα και παραμένει σ'αυτή την κατάσταση, επικοινωνήστε με ένα Κέντρο Τεχνικής Υποστήριξης ή εξειδικευμένο προσωπικό για μια επέμβαση συντήρησης.

1.5 Συντήρηση



ΠΡΟΣΟΧΗ

Φροντίστε για την περιοδική συντήρηση του λέβητα σύμφωνα με το πρόγραμμα που αναφέρεται στο κατάλληλο τμήμα του παρόντος εγχειριδίου.

Η σωστή συντήρηση του λέβητα του επιτρέπει να λειτουργεί με τις καλύτερες συνθήκες, που διασφαλίζουν την προστασία του περιβάλλοντος και με πλήρη ασφάλεια για άτομα, ζώα και αγαθά.

Η συντήρηση των λεβήτων μπορεί να πραγματοποιηθεί μόνο από εξειδικευμένο τεχνικό, που διαθέτει τις προϋποθέσεις που καθορίζονται από την ισχύουσα νομοθεσία.

1.6 Σημειώσεις για το χρήστη



ΠΡΟΕΙΔΟΠΟΙΗΣΗ

Ο χρήστης μπορεί να φροντίσει μόνος του για τον καθαρισμό του καλύμματος του λέβητα που μπορεί να πραγματοποιηθεί με τη χρήση προϊόντων για τον καθαρισμό των επίπλων.

Μη χρησιμοποιείτε νερό.



ΠΡΟΣΟΧΗ

Ο χρήστης έχει ελεύθερη πρόσβαση μόνο στα μέρη του λέβητα για το χειρισμό των οποίων δεν απαιτείται χρήση εξοπλισμού ή/και εργαλείων: ως εκ τούτου δεν έχει την εξουσιοδότηση να αποσυναρμολογεί τον πίνακα του λέβητα και να κάνει επεμβάσεις στο εσωτερικό του.

Κανένας, συμπεριλαμβανομένου του εξειδικευμένου προσωπικού, δεν είναι εξουσιοδοτημένος να πραγματοποιεί μετατροπές στο λέβητα.

Ο κατασκευαστής δεν φέρει ουδεμία ευθύνη για βλάβες που μπορεί να προκληθούν σε άτομα, ζώα ή αγαθά, που προέρχονται από τη μη τήρηση των προαναφερόμενων.

2. Τεχνικά χαρακτηριστικά και διαστάσεις

2.1 Τεχνικά χαρακτηριστικά

Αυτός ο λέβητας λειτουργεί με ενσωματωμένο καυστήρα αερίου με πλήρη προανάμιξη και παρέχεται στα ακόλουθα μοντέλα:

- **KC** λέβητας συμπίκνωσης με κλειστό θάλαμο καύσης και βεβιασμένο ελκυσμό, για την παραγωγή ζεστού νερού θέρμανσης και τη στιγμιαία παραγωγή ζεστού νερού οικιακής χρήσης,

Διατίθενται οι ακόλουθες δυνατότητες:

- **KC 24:** με θερμική παροχή 20,0 kW

Όλα τα μοντέλα διαθέτουν ηλεκτρονική ανάφλεξη και έλεγχο της φλόγας με ιονισμό.

Οι λέβητες πληρούν όλους τους ισχύοντες κανονισμούς στη Χώρα προορισμού που υποδεικνύεται στην πινακίδα των τεχνικών στοιχείων.

Η εγκατάσταση σε Χώρα διαφορετική από αυτή που αναφέρεται μπορεί να αποτελέσει πηγή κινδύνου για άτομα, ζώα και αγαθά.

Εν συνεχεία αναφέρονται τα βασικά τεχνικά χαρακτηριστικά των λεβήτων.

2.1.1 Κατασκευαστικά χαρακτηριστικά

- Πίνακας χειριστηρίων με βαθμό προστασίας ηλεκτρικής εγκατάστασης IPX4D.
- Ενσωματωμένα, ηλεκτρονική κάρτα ασφαλείας και διαμόρφωσης.
- Ηλεκτρονική ανάφλεξη με ενσωματωμένο σπινθηριστή και εντοπισμό φλόγας με ιονισμό.
- Ανοξείδωτος πλήρους προανάμιξης καυστήρας.
- Μονοθερμικός εναλλάκτης θερμότητας υψηλής απόδοσης, από ανοξείδωτο χάλυβα.
- Βαλβίδα διαμόρφωσης αερίου με διπλή θυρίδα με σταθερή σχέση αέρα/αερίου.
- Ανεμιστήρας διαμόρφωσης καύσης με ηλεκτρονικό έλεγχο της σωστής λειτουργίας.
- Κυκλοφορητής θέρμανσης υψηλής αποτελεσματικότητας με ενσωματωμένο απαερωτή.
- Διακόπτης ελάχιστης πίεσης νερού.
- Αισθητήρας θερμοκρασίας νερού παροχής θέρμανσης.
- Αισθητήρας θερμοκρασίας ζεστού νερού οικιακής χρήσης.
- Θερμοστάτης ασφαλείας ορίου.
- Θερμοστάτης καπνού στην καπνοδόχο.
- Πιεσοστάτης αέρα.
- Ενσωματωμένο αυτόματο by-pass.
- Δοχείο διαστολής των 9 λίτρων.
- Διακόπτης φόρτωσης εγκατάστασης.
- Διακόπτης εκκένωσης εγκατάστασης.
- Εναλλάκτης ζεστού νερού οικιακής χρήσης από πλάκες ανοξείδωτου χάλυβα.
- Μηχανοκίνητη βαλβίδα εκτροπής.
- Ροόμετρο προτεραιότητας ζεστού νερού οικιακής χρήσης.
- Περιοριστής παροχής ζεστού νερού χρήσης 10 λίτρα/λεπτό.

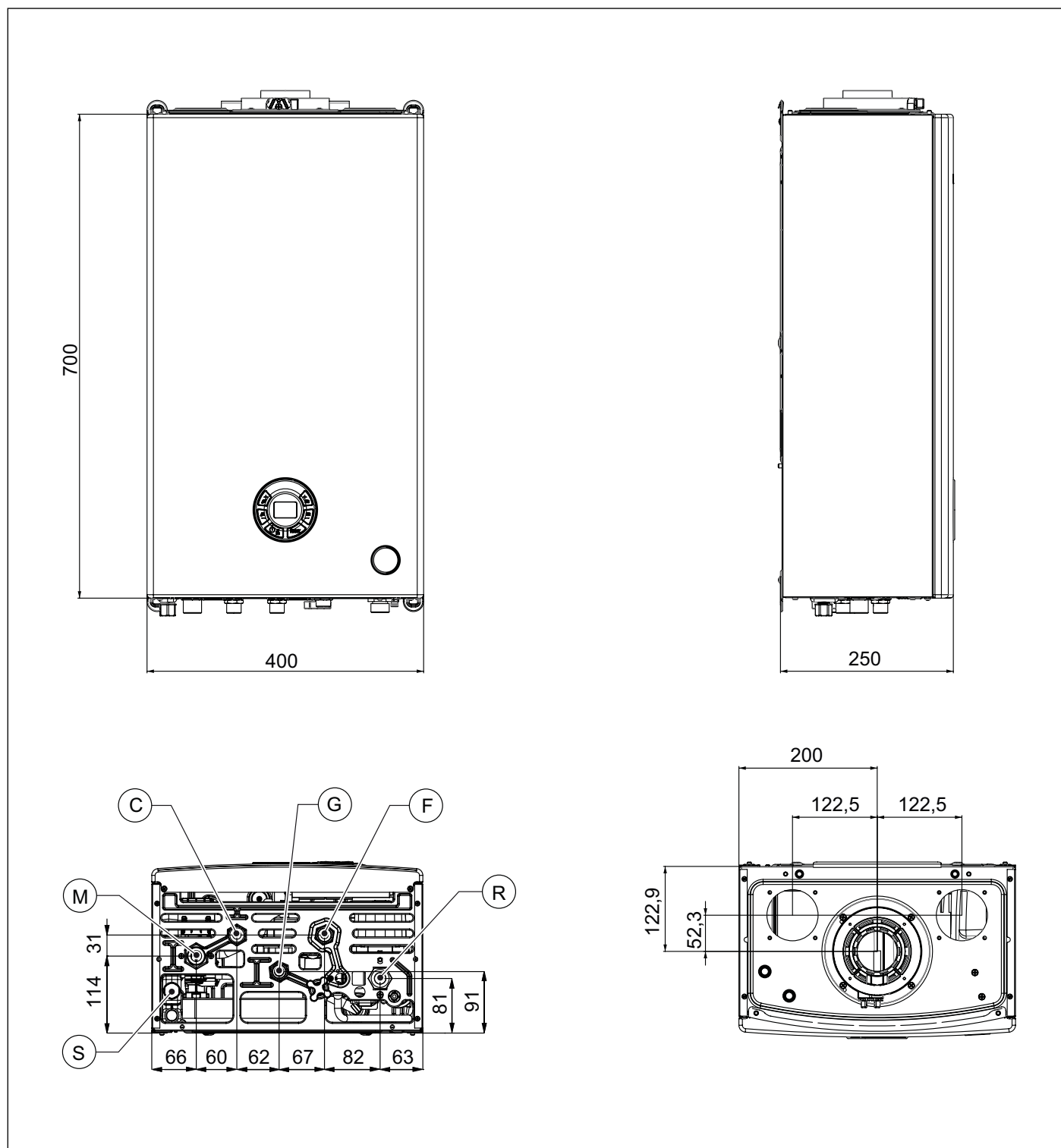
2.1.2 Διασύνδεση χρήση

- Διεπαφή με οθόνη υγρών κρυστάλλων LCD που εμφανίζει την κατάσταση λειτουργίας του λέβητα: OFF (Απενεργοποιημένη), ESTATE (Καλοκαίρι), INVERNO (Χειμώνας) και SOLO RISCALDAMENTO (Μόνο θέρμανση).
- Ρύθμιση της θερμοκρασίας του νερού θέρμανσης: 20 - 78 °C (στάνταρ πεδίο) ή 20 - 45 °C (μειωμένο πεδίο).
- Ρυθμιστής θερμοκρασίας νερού οικιακής χρήσης: 35-57 °C.
- Μανόμετρο νερού εγκατάστασης.

2.1.3 Χαρακτηριστικά λειτουργίας

- Ηλεκτρονική διαμόρφωση της φλόγας σε λειτουργία θέρμανσης με λήξη χρόνου της ράμπας ανόδου (60 δευτερόλεπτα ρυθμιζόμενα).
- Ηλεκτρονική διαμόρφωση της φλόγας σε λειτουργία ζεστού νερού οικιακής χρήσης.
- Προτεραιότητα λειτουργίας ζεστού νερού οικιακής χρήσης.
- Αντιπαγετική λειτουργία παροχής ON σε 5 °C, OFF σε 30 °C ή μετά από 15 λεπτά λειτουργίας εάν η θερμοκρασία θέρμανσης είναι > 5 °C
- Αντιπαγετική λειτουργία ζεστού νερού οικιακής χρήσης: ON σε 5 °C, OFF σε 10 °C ή μετά από 15 λεπτά λειτουργίας εάν η θερμοκρασία θέρμανσης είναι > 5 °C.
- Λειτουργία καθαρισμού καπνοδόχου χρονισμένη: 15 λεπτά.
- Παράμετρος ρύθμισης της μέγιστης θερμικής παροχής για θέρμανση.
- Παράμετρος ρύθμισης της θερμικής παροχής ανάφλεξης.
- Προεπιλογή πεδίου θέρμανσης: στάνταρ ή μειωμένου.
- Λειτουργία διάδοσης της φλόγας ανάφλεξης.
- Χρονοδιακόπτης του θερμοστάτη θέρμανσης: 240 δευτερόλεπτα ρυθμιζόμενα.
- Λειτουργία μετα-κυκλοφορίας θέρμανσης, αντιπαγετική και καθαρισμού καπνοδόχου: 30 δευτερόλεπτα ρυθμιζόμενα.
- Λειτουργία μετα-κυκλοφορίας ζεστού νερού οικιακής χρήσης: 30 δευτερόλεπτα.
- Λειτουργία μετα-κυκλοφορίας για θερμοκρασία θέρμανσης >78 °C: 30 δευτερόλεπτα.
- Λειτουργία μετα-αερισμού μετά τη λειτουργία: 10 δευτερόλεπτα (ρυθμιζόμενα).
- Λειτουργία μετα-αερισμού για θερμοκρασία θέρμανσης >95 °C.
- Λειτουργία αντιεμπλοκής κυκλοφορητή και βαλβίδας εκτροπής: 30 δευτερόλεπτα λειτουργίας μετά από 24 ώρες μη λειτουργίας.
- Λειτουργία προστασίας από απότομη αλλαγή πίεσης: ρυθμιζόμενη από 0 έως 3 δευτερόλεπτα μέσω της παραμέτρου **P15**.
- Προεγκατάσταση για σύνδεση σε θερμοστάτη χώρου (προαιρετικό).
- Προεγκατάσταση για λειτουργία με εξωτερικό αισθητήρα (αξεσουάρ που προμηθεύεται από τον κατασκευαστή).
- Προεγκατάσταση για λειτουργία με αισθητήρα περιβάλλοντος (αξεσουάρ που προμηθεύεται από τον κατασκευαστή).
- Προετοιμασία για τη λειτουργία με τηλεχειριστήριο OpenTherm (προαιρετικό, παρέχεται από τον κατασκευαστή).

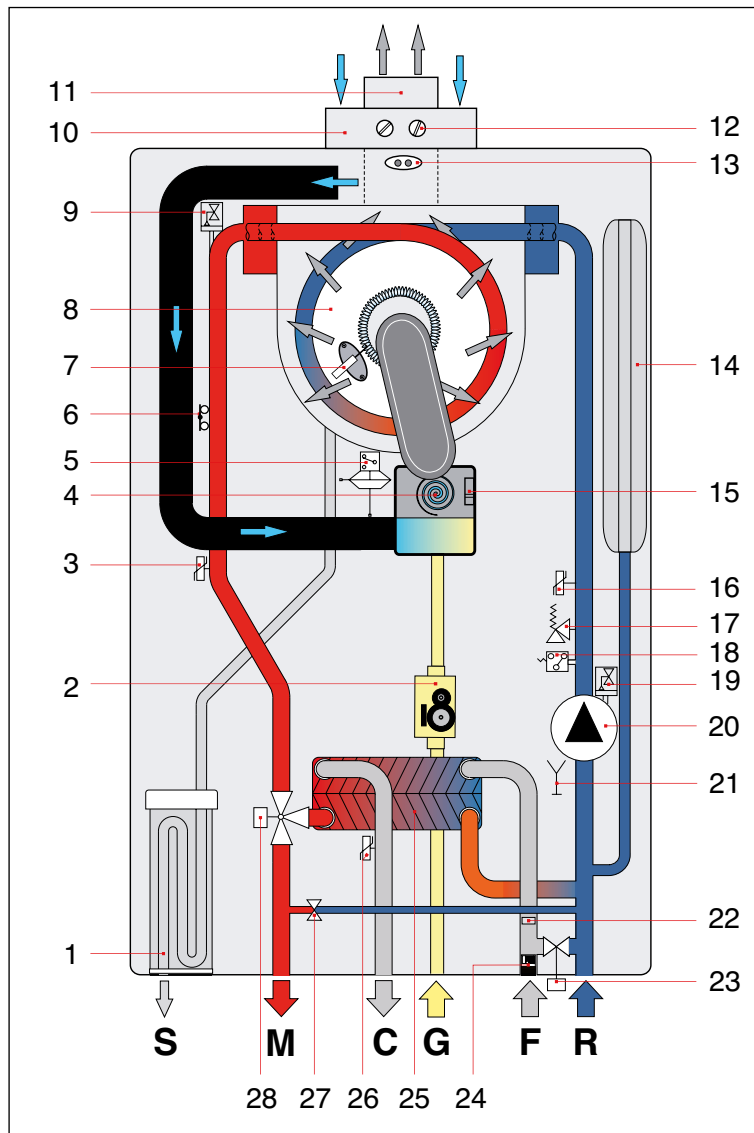
2.2 Διαστάσεις



Εικ. 3 Διαστάσεις

- S Τάπα ελέγχου σιφονιού
- M Παροχή εγκατάστασης θέρμανσης (3/4")
- C Έξοδος ζεστού νερού οικιακής χρήσης (1/2")
- G Είσοδος αερίου (1/2")
- F Είσοδος κρύου νερού (1/2")
- R Είσοδος κρύου νερού (3/4")

2.3 Υδραυλικό διάγραμμα



- S** Εκκένωση συμπυκνωμάτων
- M** Παροχή εγκατάστασης θέρμανσης
- C** Έξοδος ζεστού νερού οικιακής χρήσης
- G** Είσοδος αερίου
- F** Είσοδος κρύου νερού
- R** Είσοδος κρύου νερού

Εικ. 4 Υδραυλικό διάγραμμα

1. Σιφόνι συλλογής συμπυκνώματος
2. Βαλβίδα διαμόρφωσης αερίου
3. Αισθητήρας θερμοκρασίας παροχής θέρμανσης
4. Ανεμιστήρας διαμόρφωσης
5. Πιεσοστάτης αέρα
6. Θερμοστάτης ασφαλείας παροχής θέρμανσης
7. Ηλεκτρόδιο ανάφλεξης/ανίχνευσης
8. Πρωτεύων εναλλάκτης συμπύκνωσης
9. Απαερωτής
10. Αγωγός εισαγωγής αέρα
11. Αγωγός εκκένωσης καπνού
12. Υποδοχές δειγματοληψίας ανάλυσης καπνού
13. Θερμοστάτης καπνού στον αγωγό εκκένωσης
14. Δοχείο διαστολής
15. Αισθητήρας ελέγχου ανεμιστήρα
16. Αισθητήρας θερμοκρασίας επιστροφής θέρμανσης
17. Βαλβίδα ασφαλείας 3 bar
18. Διακόπτης ελάχιστης πίεσης νερού.
19. Απαερωτής
20. Κυκλοφορητής
21. Βάνα εκκένωσης
22. Περιοριστής παροχής νερού οικιακής χρήσης
23. Βάνα πλήρωσης
24. Ροόμετρο με φίλτρο κρύου νερού
25. Δευτερεύων εναλλάκτης με πλάκες
26. Αισθητήρας θερμοκρασίας ζεστού νερού οικιακής χρήσης
27. Αυτόματο by-pass
28. Μηχανοκίνητη βαλβίδα 3 διόδων

2.4 Στοιχεία λειτουργίας

Οι πιέσεις του καυστήρα που αναγράφονται στην επόμενη σελίδα θα πρέπει να ελεγχθούν μετά από 3 λεπτά λειτουργίας του λέβητα.

Κατηγορία αερίου: II2H3P

Καύσιμο	Πίεση τροφοδοσίας [mbar]	Διάμετρος διαφράγματος [mm]	Τιμή CO ₂ καπνών Μέγιστη ισχύς ⁽¹⁾ [%]	Τιμή CO ₂ καπνών Ελάχιστη ισχύς [%]
Αέριο μεθάνιο G20	20	5,7	9,0 ± 0,3	9,3 ± 0,3
Αέριο προπάνιο G31	37	4,3	10,0 ± 0,3	10,0 ± 0,3

Πίν. 1 Στοιχεία ρύθμισης

(1) Μέγιστη θερμική παροχή νερού οικιακής χρήσης

2.5 Γενικά χαρακτηριστικά

Περιγραφή	μμ	ΚC 24
Ονομαστική θερμική παροχή θέρμανσης	kW	20,0
Ελάχιστη θερμική παροχή	kW	5,0
Μέγιστη θερμική ισχύς θέρμανσης (80-60°C)	kW	19,4
Ελάχιστη θερμική ισχύς θέρμανσης (80-60°C)	kW	4,8
Μέγιστη θερμική ισχύς θέρμανσης (50-30 °C)	kW	21,2
Ελάχιστη θερμική ισχύς θέρμανσης (50-30 °C)	kW	5,4
Ελάχιστη πίεση του κυκλώματος θέρμανσης	bar	0,5
Μέγιστη πίεση του κυκλώματος θέρμανσης	bar	3,0
Μέγιστη θερμική παροχή νερού οικιακής χρήσης	kW	24,0
Ελάχιστη θερμική παροχή νερού οικιακής χρήσης	kW	5,0
Μέγιστη θερμική ισχύς ZNX	kW	23,3
Ελάχιστη θερμική ισχύς ZNX	kW	4,7
Ελάχιστη πίεση του κυκλώματος νερού οικιακής χρήσης	bar	0,5
Μέγιστη πίεση του κυκλώματος νερού οικιακής χρήσης	bar	6,0
Ειδική παροχή ζεστού νερού οικιακής χρήσης (ΔT=30K)	l/min	12,0
Ηλεκτρική τροφοδοσία – Τάση/Συχνότητα	V - Hz	230 -50
Ασφάλεια στην τροφοδοσία	A	3,15
Μέγιστη απορροφούμενη ισχύς	W	104
Απορρόφηση αντλίας	W	43
Βαθμός ηλεκτρικής προστασίας	IP	X4D
Καθαρό βάρος	kg	27,5
Κατανάλωση μεθανίου στη μέγιστη παροχή σε θέρμανση. (Τιμή που αναφέρεται σε 15 °C - 1013 mbar)	m ³ /h	2,12
Κατανάλωση προπανίου στη μέγιστη παροχή σε θέρμανση	kg/h	1,55
Μέγιστη θερμοκρασία λειτουργίας σε θέρμανση	°C	83
Μέγιστη θερμοκρασία λειτουργίας σε ζεστό νερό οικιακής χρήσης	°C	62
Συνολική χωρητικότητα δοχείου διαστολής	l	9
Μέγιστη συνιστώμενη χωρητικότητα εγκατάστασης (Μέγιστη θερμοκρασία νερού 83 °C, προφόρτωση δοχείου 1 bar)	l	100

Πίν. 2 Γενικά στοιχεία

Περιγραφή	μμ	Μέγιστη ισχύς	Ελάχιστη ισχύς	Φορτίο στο 30%
Διαρροές στο χιτώνιο με καυστήρα σε λειτουργία	%	0,16	1,65	-
Διαρροές στο χιτώνιο με σβησμένο καυστήρα	%		0,38	
Διαρροές στην καπνοδόχο με τον καυστήρα σε λειτουργία	%	2,79	2,10	-
Μέγιστη παροχή καπνού	g/s	11,0	2,2	-
Θερμοκρασία καπνών – Θερμοκρασία αέρα	°C	73,3	58,1	-
Ωφέλιμη θερμική απόδοση (80-60°C)	%	97,1	96,3	-
Ωφέλιμη θερμική απόδοση (50-30°C)	%	106,1	107,1	-
Ωφέλιμη θερμική απόδοση στο 30% του φορτίου	%	-	-	108,1
Κατηγορία εκπομπών NOx	-		6	

Πίν. 3 Στοιχεία καύσης ΚC 24

Πρόσθετα στοιχεία (EN 15502-1)	μμ	Τιμή
Μέγιστη θερμοκρασία λειτουργίας των προϊόντων καύσης	°C	110
Θερμοκρασία υπερθέρμανσης των προϊόντων καύσης	°C	120
Τύπος εγκατάστασης C63 - Μέγιστη θερμοκρασία αέρα εισαγωγής	°C	40
Τύπος εγκατάστασης C63 - Μέγιστη ανακυκλοφορία των καπνών στο τερματικό	%	10

Πίν. 4 Πρόσθετα στοιχεία

2.6 Στοιχεία ERP και Labelling

Μοντέλο: TENERIFE			KC 24
Λέβητας συμπύκνωσης			NAI
Λέβητας χαμηλής θερμοκρασίας (**)			NAI
Τύπος λέβητα B ₁			Όχι
Συσκευή συμπαραγωγής για θέρμανση χώρων			Όχι
Μεικτή συσκευή θέρμανσης			NAI
Κατηγορία εποχιακής ενεργειακής απόδοσης θέρμανσης χώρου			A
Τάξη ενεργειακής απόδοσης θέρμανσης νερού			A
Δηλωμένο προφίλ φορτίου			XL
Στοιχείο	Σύμβολο	Μονάδα	Τιμή
Ονομαστική θερμική ισχύς	P_{rated}	kW	19
Χρήσιμη απόδοση στην ονομαστική θερμική ισχύ και σε κατάσταση υψηλής θερμοκρασίας (*)	P_4	kW	19,4
Θερμική ισχύς χρήσιμη στο 30% της ονομαστικής θερμικής ισχύος και σε κατάσταση χαμηλής θερμοκρασίας (**)	P_1	kW	6,5
Εποχιακή ενεργειακή απόδοση θέρμανσης χώρου	η_s	%	92
Χρήσιμη απόδοση στην ονομαστική θερμική ισχύ και σε κατάσταση υψηλής θερμοκρασίας (*)	η_4	%	87,4
Χρήσιμη απόδοση στο 30% της ονομαστικής θερμικής ισχύος και σε χαμηλή θερμοκρασία (**)	η_1	%	97,3
Βοηθητική κατανάλωση ηλεκτρικής ενέργειας με πλήρες φορτίο	$e_{l_{max}}$	kW	0,036
Βοηθητική κατανάλωση ηλεκτρικής ενέργειας με μερικό φορτίο	$e_{l_{min}}$	kW	0,013
Βοηθητική κατανάλωση ηλεκτρικής ενέργειας σε κατάσταση αναμονής	P_{sb}	kW	0,003
Θερμική διασπορά σε κατάσταση αναμονής	P_{stby}	kW	0,076
Κατανάλωση ισχύος του καυστήρα ανάφλεξης	P_{ign}	kW	0,000
Ετήσια κατανάλωση ενέργειας	Q_{HE}	GJ	61
Εκπομπές οξειδίων του αζώτου	OxI_x	mg/kWh	39
Στάθμη ηχητικής ισχύος, μέσα	L_{WA}	dBA	51
Ενεργειακή απόδοση θέρμανσης νερού	η_{wh}	%	84
Ημερήσια κατανάλωση ηλεκτρικής ενέργειας	Q_{elec}	kWh	0,138
Ετήσια κατανάλωση ηλεκτρικής ενέργειας	AEC	kWh	30
Ημερήσια κατανάλωση καυσίμου	Q_{fuel}	kWh	22,314
Ετήσια κατανάλωση καυσίμου	AFC	GJ	17
Επικοινωνία: FONDITAL S.p.A. - Via Cerreto, 40 I-25079 VOBARNO (Brescia) Italia			
(*) Κατάσταση λειτουργίας με υψηλή θερμοκρασία: θερμοκρασία επιστροφής 60 °C στην είσοδο της συσκευής και 80 °C θερμοκρασίας χρήσης στην έξοδο της συσκευής.			
(**) Χαμηλή θερμοκρασία: θερμοκρασία επιστροφής (στην είσοδο του λέβητα) για τους λέβητες συμπύκνωσης 30 °C, για τις συσκευές χαμηλής θερμοκρασίας 37 °C και για τις άλλες συσκευές 50 °C.			

Πίν. 5 Στοιχεία ERP και Labelling

3. Οδηγίες για τον τεχνικό εγκατάστασης

3.1 Κανόνες για την εγκατάσταση

Αυτός ο λέβητας πρέπει να εγκατασταθεί σύμφωνα με την ισχύουσα νομοθεσία και τις διατάξεις στη Χώρα εγκατάστασης, οι οποίες έχουν πλήρως ενσωματωθεί στο παρόν έντυπο.

Για την κατηγορία αερίου και τα τεχνικά στοιχεία ανατρέξτε στα στοιχεία λειτουργίας και στα γενικά χαρακτηριστικά που αναφέρονται στις προηγούμενες σελίδες.



ΚΙΝΔΥΝΟΣ

Τόσο για την εγκατάσταση όσο και για τη συντήρηση και για ενδεχόμενες αντικαταστάσεις εξαρτημάτων, χρησιμοποιείτε μόνο γνήσια εξαρτήματα και ανταλλακτικά που παρέχονται από τον κατασκευαστή.

Στην περίπτωση κατά την οποία δεν θα χρησιμοποιηθούν γνήσια εξαρτήματα και ανταλλακτικά, δεν διασφαλίζεται η σωστή λειτουργία του λέβητα.

3.1.1 Συσκευασία

Ο λέβητας παρέχεται συσκευασμένος σε ένα ανθεκτικό χαρτοκιβώτιο.

Αφού αφαιρέσετε από τη συσκευασία το λέβητα, βεβαιωθείτε ότι είναι εξ ολοκλήρου ακέραιος.

Όλα τα υλικά συσκευασίας είναι ανακυκλώσιμα και γι' αυτό θα πρέπει να διοχετευθούν σε ειδικές περιοχές αποκομιδής.

Μην αφήνετε τις συσκευασίες σε χώρο όπου έχουν εύκολη πρόσβαση τα παιδιά γιατί λόγω της φύσης τους μπορούν να αποτελέσουν πηγή κινδύνου.

Ο κατασκευαστής δεν φέρει ουδεμία ευθύνη για βλάβες που μπορεί να προκληθούν σε άτομα, ζώα ή αγαθά, που προέρχονται από τη μη τήρηση των προαναφερόμενων.

Στη συσκευασία υπάρχει μια σακούλα που περιέχει:

- » το παρόν εγχειρίδιο εγκατάστασης, χρήσης και συντήρησης του λέβητα.
- » το υπόδειγμα στερέωσης του λέβητα στον τοίχο (βλέπε Εικ. ****elemento sostitutivo non tradotto**** Χάρτινο υπόδειγμα (πατρών));
- » 2 βίδες με σχετικά βύσματα για τη στερέωση του λέβητα στον τοίχο;
- » βάση επιτοίχιας στερέωσης.

3.2 Επιλογή του χώρου εγκατάστασης του λέβητα

Στον καθορισμό του χώρου όπου θα εγκατασταθεί ο λέβητας θα πρέπει να ληφθούν υπόψη τα ακόλουθα:

- τις ενδείξεις της παραγράφου *Σύστημα εισαγωγής αέρα και εκκένωσης καπνού* της σελίδας **28** και οι υποπαράγραφοι
- βεβαιωθείτε για την καταλληλότητα του τοίχου, αποφεύγοντας τη στερέωση σε διαχωριστικά που δεν είναι πολύ συμπαγή.
- μην κάνετε την εγκατάσταση του λέβητα πάνω από οποιαδήποτε συσκευή η οποία, κατά τη χρήση θα μπορούσε να διακυβεύσει την καλή λειτουργία της ίδιας της συσκευής (κουζίνες που προκαλούν σχηματισμό ατμών με λίπη, πλυντήρια, κ.λ.π.).
- αποφεύγετε την εγκατάσταση σε χώρους με διαβρωτική ατμόσφαιρα ή με πολύ σκόνη, όπως σαλόνια κομμωτηρίων, πλυντήρια, κλπ., όπου η διάρκεια ζωής των εξαρτημάτων του λέβητα μπορεί να μειωθεί σημαντικά.
- αποφύγετε την εγκατάσταση του τελικού εισαγωγής αέρα σε χώρους ή περιοχές με διαβρωτική ή πολύ σκονισμένη ατμόσφαιρα για την προστασία του εναλλάκτη θερμότητας.

3.3 Τοποθέτηση του λέβητα

Κάθε συσκευή συνοδεύεται από ένα κατάλληλο χάρτινο υπόδειγμα (πατρών) που περιλαμβάνεται στη συσκευασία (βλ. Εικ. 5 Χάρτινο υπόδειγμα (πατρών)).

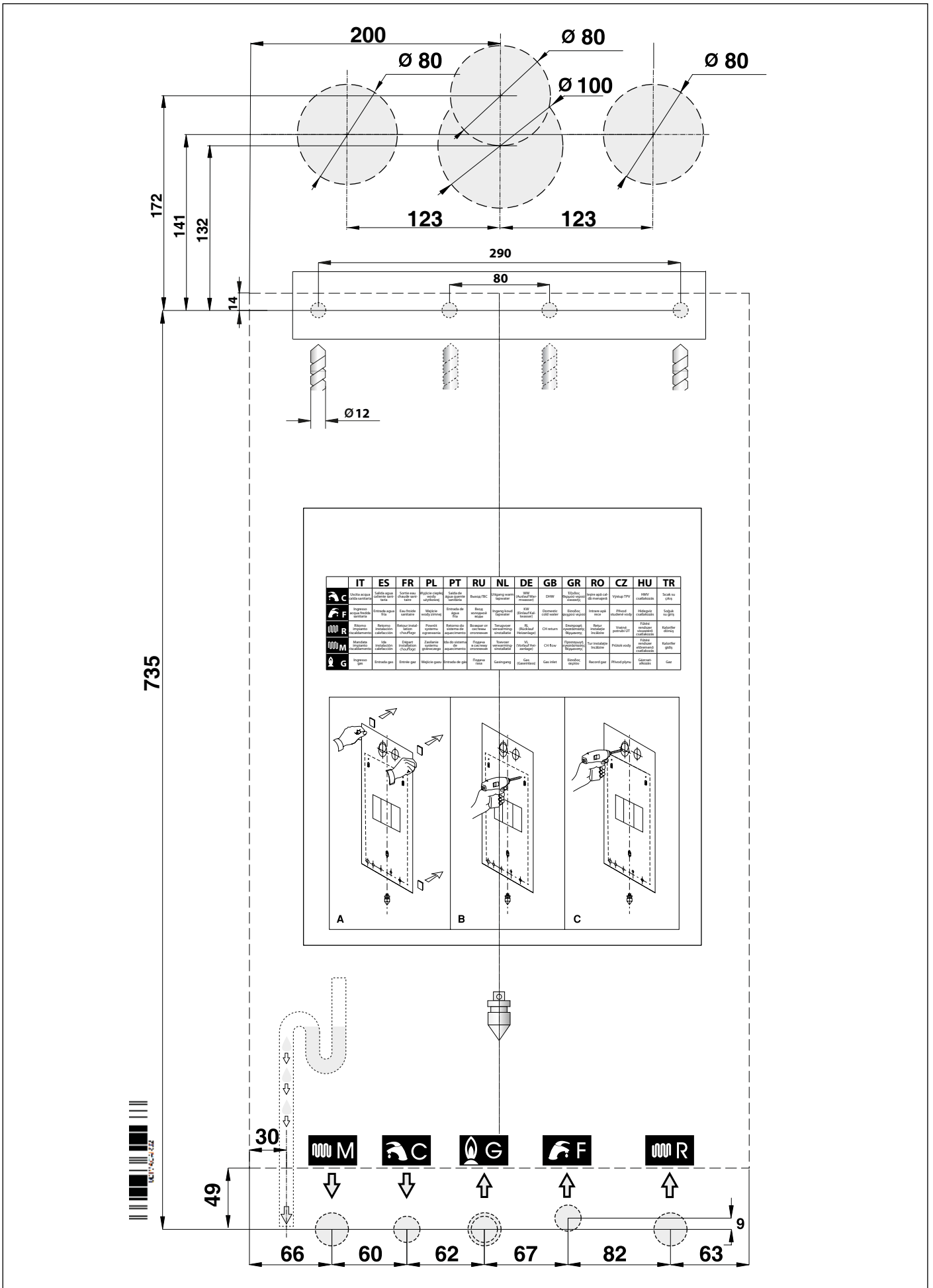
Αυτό το υπόδειγμα (πατρών) επιτρέπει την προετοιμασία των σωληνώσεων σύνδεσης στην εγκατάσταση θέρμανσης, στο ζεστό νερό οικιακής χρήσης, στο δίκτυο αερίου και στις σωληνώσεις εισαγωγής αέρα/εκκένωσης καπνού τη στιγμή της κατασκευής της υδραυλικής εγκατάστασης και πριν από την εγκατάσταση του λέβητα.

Αυτό το υπόδειγμα, αποτελούμενο από ένα σκληρό φύλλο χαρτιού, πρέπει να στερεώνεται στον επιλεγμένο τοίχο για την εγκατάσταση του λέβητα χρησιμοποιώντας ένα αλφάδι.

Στο υπόδειγμα (πατρών) αναγράφονται όλες οι απαραίτητες υποδείξεις για τη διάνοξη των οπών του λέβητα στον τοίχο η οποία γίνεται μέσω δύο βιδών με διογκούμενα ούπα.

Το κάτω μέρος του υποδείγματος (πατρών) επιτρέπει να σημειωθεί το ακριβές σημείο όπου θα βρεθούν τα ρακόρ για τις σωληνώσεις τροφοδοσίας του αερίου, τις σωληνώσεις τροφοδοσίας του κρύου νερού, της εξόδου του ζεστού νερού, της παροχής και της επιστροφής της θέρμανσης.

Το άνω μέρος επιτρέπει να σημειωθούν τα σημεία όπου θα τοποθετηθούν οι σωληνώσεις εισαγωγής αέρα/εκκένωσης καπνού.



Εικ. 5 Χάρτινο υπόδειγμα (πατρών)

3.4 Συναρμολόγηση του λέβητα



ΚΙΝΔΥΝΟΣ

Πριν συνδέσετε το λέβητα στις σωληνώσεις της εγκατάστασης θέρμανσης και ζεστού νερού οικιακής χρήσης, πρέπει να πραγματοποιήσετε ένα προσεκτικό καθαρισμό της εγκατάστασης.

Πριν ενεργοποιήσετε μια ΝΕΑ συσκευή, πραγματοποιήστε ένα καθαρισμό, έτσι ώστε να αφαιρέσετε μεταλλικά υπολείμματα από την επεξεργασία και τη συγκόλληση, λάδια και λίπη που θα μπορούσαν να υπάρχουν και τα οποία φθάνοντας στο λέβητα θα μπορούσαν να προκαλέσουν βλάβη ή να αλλοιώσουν τη λειτουργία του.

Πριν ενεργοποιήσετε μια εγκατάσταση που έχει **ΕΚΣΥΓΧΡΟΝΙΣΤΕΙ** (προσθήκη θερμαντικών σωμάτων, αντικατάσταση του λέβητα κ.λπ.) πραγματοποιήστε ένα καθαρισμό έτσι ώστε να αφαιρέσετε ενδεχόμενες λάσπες και ξένα σωματίδια.

Προκειμένου να καθαριστεί το σύστημα, χρησιμοποιήστε μη όξινα προϊόντα που υπάρχουν διαθέσιμα στην αγορά.

Μη χρησιμοποιείτε διαλυτικά που θα μπορούσαν να βλάψουν τα εξαρτήματα.

Επίσης, σε κάθε εγκατάσταση θέρμανσης (νέα ή εκσυγχρονισμένη) προσθέστε στο νερό, στην αναγκαία συγκέντρωση, κατάλληλα προϊόντα που αποτελούν ανασταλτικές ουσίες διάβρωσης για συστήματα πολλαπλών μετάλλων που σχηματίζουν μια προστατευτική ταινία στις εσωτερικές μεταλλικές επιφάνειες.

Ο κατασκευαστής δεν φέρει ουδεμία ευθύνη για βλάβες που μπορεί να προκληθούν σε άτομα, ζώα ή αγαθά, που προέρχονται από τη μη τήρηση των προαναφερόμενων.



ΚΙΝΔΥΝΟΣ

Για όλους τους τύπους εγκατάστασης θα πρέπει να τοποθετηθεί στην είσοδο του λέβητα, στη γραμμή επιστροφής, ένα ελεγχόμενο φίλτρο (τύπου Y) με άνοιγμα βρόχου $\varnothing 0,4 \text{ mm}$.

Για την εγκατάσταση του λέβητα προχωρήστε ως ακολούθως:

- Στερεώστε το υπόδειγμα (πατρών) στον τοίχο.
- Βεβαιωθείτε ότι παραμένει τουλάχιστον 1 cm ελεύθερο δεξιά και 1 cm ελεύθερο αριστερά του λέβητα προκειμένου να μπορεί να βγει το κάλυμμα σε περίπτωση αποσυναρμολόγησης.
- νοίξτε στον τοίχο δύο οπές $\varnothing 12 \text{ mm}$ για τα ούπα στερέωσης του λέβητα, τοποθετήστε τα ούπα που παρέχονται με το λέβητα και βιδώστε τις βίδες.
- Ανοίξτε στον τοίχο, εάν χρειαστεί, τις οπές για τη διέλευση των σωληνώσεων εισαγωγής αέρα/εκκένωσης καπνού.
- Με αναφορά στην κάτω πλευρά του υποδείγματος (πατρών), τοποθετήστε τα ρακόρ σύνδεσης:
 - » του αγωγού τροφοδοσίας αερίου **G**,
 - » του σωλήνα παροχής κρύου νερού **F**.
 - » της εξόδου ζεστού νερού **C**.
 - » της παροχής θέρμανσης **M**,
 - » επιστροφής θέρμανσης **R**.
- Προετοιμάστε μια σύνδεση για την εκκένωση της συμπύκνωσης και μια εκκένωση για τη βαλβίδα ασφαλείας σε 3 bar.
- Στερεώστε το λέβητα στις ήδη υπάρχουσες βίδες.
- Συνδέστε το λέβητα με τις σωληνώσεις τροφοδοσίας (βλ. *Υδραυλικές συνδέσεις* στη σελίδα 37).
- Συνδέστε το λέβητα στο σύστημα για την εκκένωση της βαλβίδας ασφαλείας 3 bar.
- Συνδέστε το λέβητα στο σύστημα για την εκκένωση του συμπυκνώματος.
- Συνδέστε το λέβητα με το σύστημα εισαγωγής αέρα/εκκένωσης καπνού (βλ. *Σύστημα εισαγωγής αέρα και εκκένωσης καπνού* στη σελίδα 28).
- Συνδέστε την ηλεκτρική τροφοδοσία, το θερμοστάτη περιβάλλοντος (εάν προβλέπεται) και ενδεχόμενα άλλα εξαρτήματα (βλ. τις ακόλουθες παραγράφους).

3.5 Εξαερισμός των χώρων

Ο λέβητας είναι κατασκευασμένος με στεγανό θάλαμο καύσης σε σχέση με το περιβάλλον όπου τοποθετείται και γι' αυτό δεν χρειάζεται καμία ιδιαίτερη σύσταση όσον αφορά τις οπές αερισμού που αφορούν τον οξειδωτικό αέρα και το ίδιο ισχύει όσον αφορά το χώρο στο εσωτερικό του οποίου θα πρέπει να εγκατασταθεί.



ΚΙΝΔΥΝΟΣ

Ο λέβητας πρέπει υποχρεωτικά να εγκαθίσταται σε ένα κατάλληλο χώρο, σύμφωνα με τις διατάξεις και την ισχύουσα νομοθεσία στη χώρα εγκατάστασης, οι οποίες έχουν πλήρως ενσωματωθεί στο παρόν έντυπο.

3.6 Σύστημα εισαγωγής αέρα και εκκένωσης καπνού

Όσον αφορά την εκκένωση του καπνού στην ατμόσφαιρα και τα συστήματα εισαγωγής αέρα/εκκένωσης καπνού θα πρέπει να τηρούνται οι διατάξεις και η ισχύουσα νομοθεσία, οι οποίες έχουν πλήρως ενσωματωθεί στο παρόν έντυπο.



ΚΙΝΔΥΝΟΣ

Για την εισαγωγή αέρα/εκκένωση καπνού θα πρέπει να χρησιμοποιούνται γνήσιοι σωλήνες και συστήματα που είναι ειδικά για λέβητες με συμπίκνωση, που προβλέπονται από τον κατασκευαστή και που είναι ανθεκτικά στη διάβρωση των οξέων της συμπίκνωσης.



ΚΙΝΔΥΝΟΣ

Σε περίπτωση διέλευσης από τοίχους με διαχωρισμένους ή ομοαξονικούς σωλήνες αναρρόφησης και εκκένωσης, να σφραγίζετε τα κενά ανάμεσα στους σωλήνες και τους τοίχους.

Σε περίπτωση που ο τοίχος είναι φτιαγμένος από εύφλεκτο υλικό, είναι υποχρεωτική η εγκατάσταση πυρίμαχου μονωτικού υλικού γύρω από το σωλήνα εκκένωσης καπνών.



ΚΙΝΔΥΝΟΣ

Για τους λέβητες με διαχωρισμένους σωλήνες αναρρόφησης και εκκένωσης, σε περίπτωση διέλευσης από εύφλεκτα δάπεδα, είναι υποχρεωτικό να τοποθετηθεί πυρίμαχο μονωτικό υλικό γύρω από το σωλήνα εκκένωσης των καυσαερίων.



ΚΙΝΔΥΝΟΣ

Στο λέβητα έχουν εγκατασταθεί μια διάταξη ασφαλείας για τον έλεγχο της εκκένωσης των προϊόντων της καύσης.

Απαγορεύεται η οποιαδήποτε παρέμβαση ή/και αποκλεισμός αυτών των διατάξεων ασφαλείας.

Σε περίπτωση δυσλειτουργίας του συστήματος εισαγωγής αέρα/εκκένωσης καπνού, η συσκευή ελέγχου προστατεύει το λέβητα διακόπτοντας την τροφοδοσία αερίου και στην οθόνη υγρών κρυστάλλων (LCD) εμφανίζεται ο κωδικός E03.

Σε αυτήν την περίπτωση πρέπει να γίνει άμεσος έλεγχος της διάταξης ασφαλείας, του λέβητα και των αγωγών εισαγωγής αέρα/εκκένωσης καπνών από ένα Κέντρο Τεχνικής Υποστήριξης ή έναν εξειδικευμένο τεχνικό.

Στην περίπτωση επανειλημμένων διακοπών πρέπει να γίνει άμεσος έλεγχος της διάταξης ασφαλείας, του λέβητα και των αγωγών εισαγωγής αέρα/εκκένωσης καπνών από ένα Κέντρο Τεχνικής Υποστήριξης ή έναν εξειδικευμένο τεχνικό.

Μετά από κάθε επέμβαση στο σύστημα ασφαλείας ή στο σύστημα εισαγωγής αέρα/εκκένωσης καπνού πρέπει να κάνετε μια δοκιμή λειτουργίας του λέβητα.

Στην περίπτωση αντικατάστασης της διάταξης ασφαλείας φροντίστε για την αντικατάστασή της χρησιμοποιώντας γνήσια ανταλλακτικά, που παρέχει ο κατασκευαστής.

Η αποκατάσταση της διάταξης ελέγχου εκκένωσης προϊόντων καύσης γίνεται αποκλειστικά και μόνο πατώντας το κουμπί "Reset".

3.6.1 Εγκατάσταση του κιτ εκκίνησης

Ανατρέξτε στην Εικ. 6 Εγκατάσταση του κιτ διαχωρισμού και στην Εικ. 7 Εγκατάσταση ομοαξονικού κιτ.



ΚΙΝΔΥΝΟΣ

Με αναμμένο το λέβητα δεν είναι ανεκτή καμία διαρροή προϊόντων της καύσης από καμία φλάντζα.

Κιτ διαχωρισμού (προαιρετικό)

Καθαρίστε την οροφή του λέβητα από σκόνη και άλλα υπολείμματα που οφείλονται σε πιθανές εργασίες τοιχοποιίας.

Στερεώστε την αυτοκόλλητη φλάντζα κάτω από τον φλαντζωτό σύνδεσμο για την εξαγωγή των καπνών (A). Η φλάντζα πρέπει να εφαρμόζει σωστά σε ολόκληρη την επιφάνεια.

Στερεώστε τον φλαντζωτό σύνδεσμο για την εκκένωση καπνών (A) στην οροφή του λέβητα στην προβλεπόμενη οπή, χρησιμοποιώντας τις παρεχόμενες βίδες. Η φλάντζα πρέπει να εφαρμόζει σωστά στην επιφάνεια της οροφής.

Αφαιρέστε μία από τα δύο καπάκια κλεισίματος καπνού (C) από την οροφή του λέβητα, αφαιρώντας τυχόν υπολείμματα της φλάντζας.

Στερεώστε την αυτοκόλλητη φλάντζα κάτω από τη φλαντζωτή σύνδεση για την εισαγωγή αέρα (B). Η φλάντζα πρέπει να εφαρμόζει σωστά σε ολόκληρη την επιφάνεια.

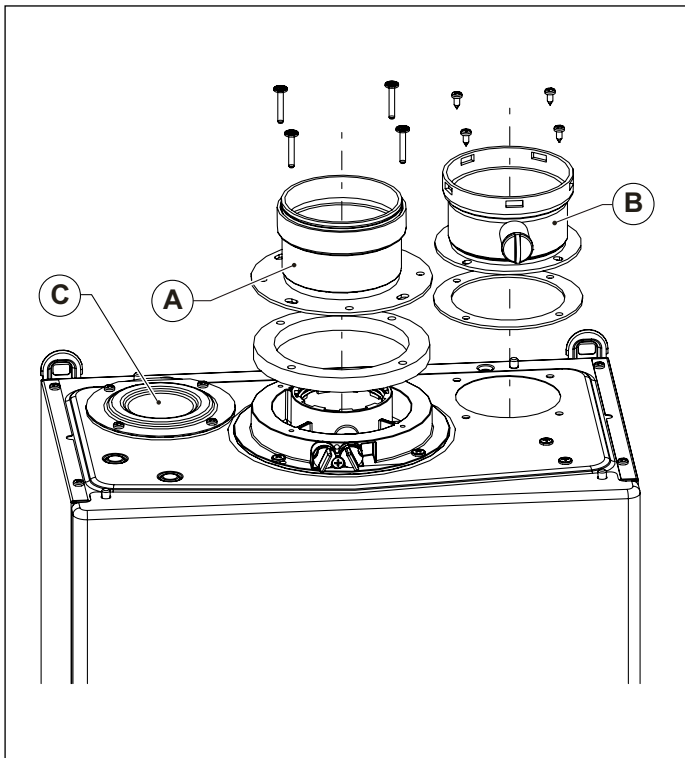
Στερεώστε τον φλαντζωτό σύνδεσμο αναρρόφησης αέρα (B) στην οροφή του λέβητα σε αντιστοιχία με την προβλεπόμενη οπή, χρησιμοποιώντας τις παρεχόμενες βίδες. Η φλάντζα πρέπει να εφαρμόζει σωστά στην επιφάνεια της οροφής.

Ομοαξονικό κιτ (προαιρετικό)

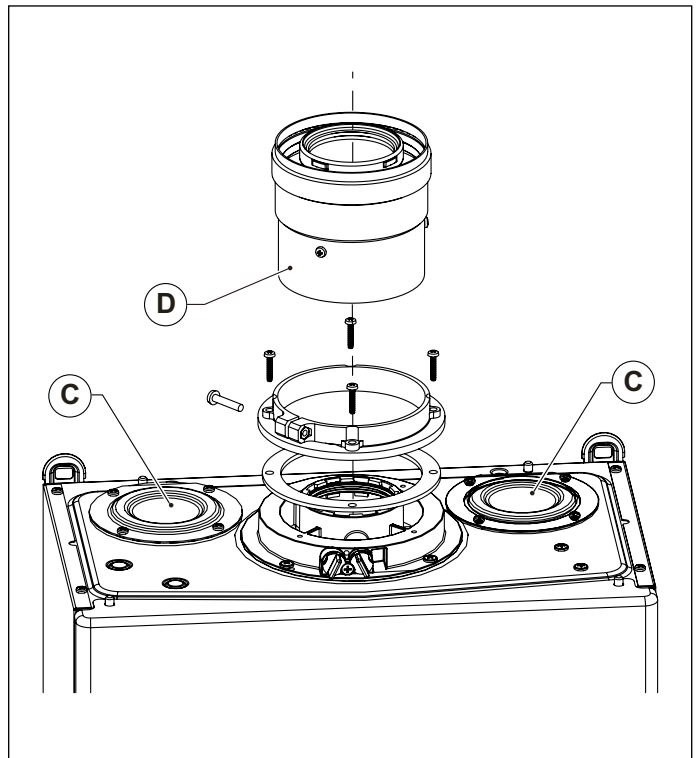
Καθαρίστε την οροφή του λέβητα από σκόνη και άλλα υπολείμματα που οφείλονται σε πιθανές εργασίες τοιχοποιίας.

Στερεώστε την αυτοκόλλητη φλάντζα κάτω από τον ομοαξονικό φλαντζωτό σύνδεσμο (D). Η φλάντζα πρέπει να εφαρμόζει σωστά σε ολόκληρη την επιφάνεια.

Στερεώστε τον φλαντζωτό ομοαξονικό σύνδεσμο (D) στην οπή που υπάρχει στην οροφή του λέβητα, χρησιμοποιώντας τις παρεχόμενες βίδες. Η φλάντζα πρέπει να εφαρμόζει σωστά στην επιφάνεια της οροφής.



Εικ. 6 Εγκατάσταση του κιτ διαχωρισμού



Εικ. 7 Εγκατάσταση ομοαξονικού κιτ

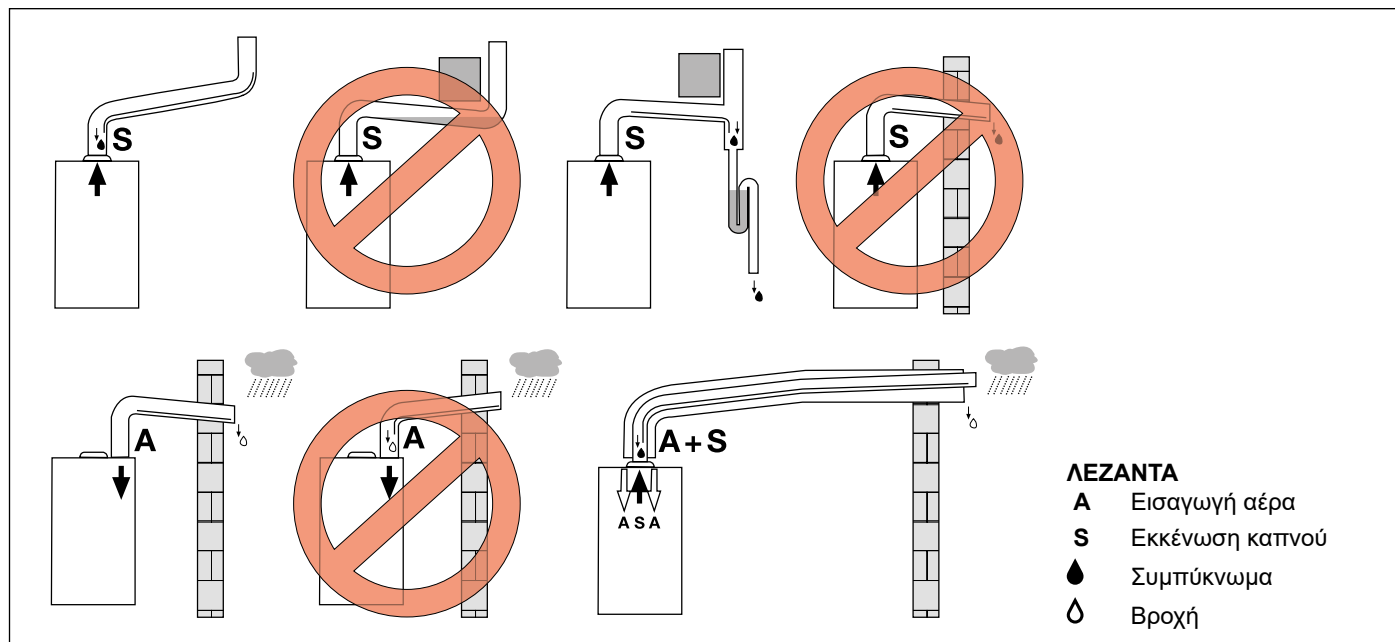
3.6.2 Εγκατάσταση των σωλήνων και των τερματικών



ΚΙΝΔΥΝΟΣ

Οι σωληνώσεις εκκένωσης θα πρέπει να εγκατασταθούν με μια κλίση προς το λέβητα, τέτοια ώστε να διασφαλίζει την παλινδρόμηση της συμπύκνωσης προς το θάλαμο καύσης που είναι κατασκευασμένος για να συλλέγει και να εκκενώνει τη συμπύκνωση.

Σε περίπτωση που αυτό δεν είναι δυνατόν, πρέπει να εγκατασταθούν στα σημεία στασιμότητας της συμπύκνωσης, συστήματα που θα είναι σε θέση να τη συλλέγουν και να την διοχετεύουν στο σύστημα εκκένωσης.



Εικ. 8 Παραδείγματα εγκατάστασης

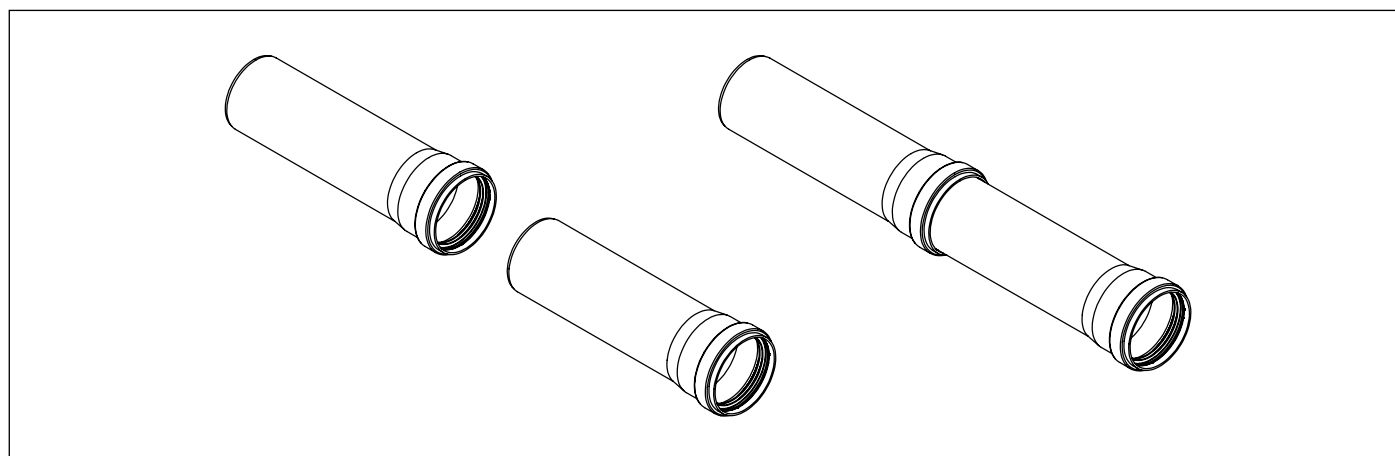
Για την εγκατάσταση των σωλήνων, γωνιών, τερματικών και άλλων εξαρτημάτων εισαγωγής αέρα και εκκένωσης καπνών, προχωρήστε με τον ακόλουθο τρόπο (βλέπε Εικ. 9 Εγκατάσταση σωληνώσεων):

- Καθαρίστε τις επιφάνειες και τις φλάντζες των εξαρτημάτων, αφαιρώντας τυχόν ίχνη σκόνης και άλλων υπολειμμάτων.
- Απλώστε ένα ελαφρύ στρώμα λιπαντικού στη φλάντζα.
- Συνδέστε τα εξαρτήματα με ελαφριά περιστροφή, πιέζοντας μέχρι τέρμα το ποτήρι.



ΚΙΝΔΥΝΟΣ

Με αναμμένο το λέβητα δεν είναι ανεκτή καμία διαρροή προϊόντων της καύσης από καμία φλάντζα.



Εικ. 9 Εγκατάσταση σωληνώσεων

Τερματικά τοίχου

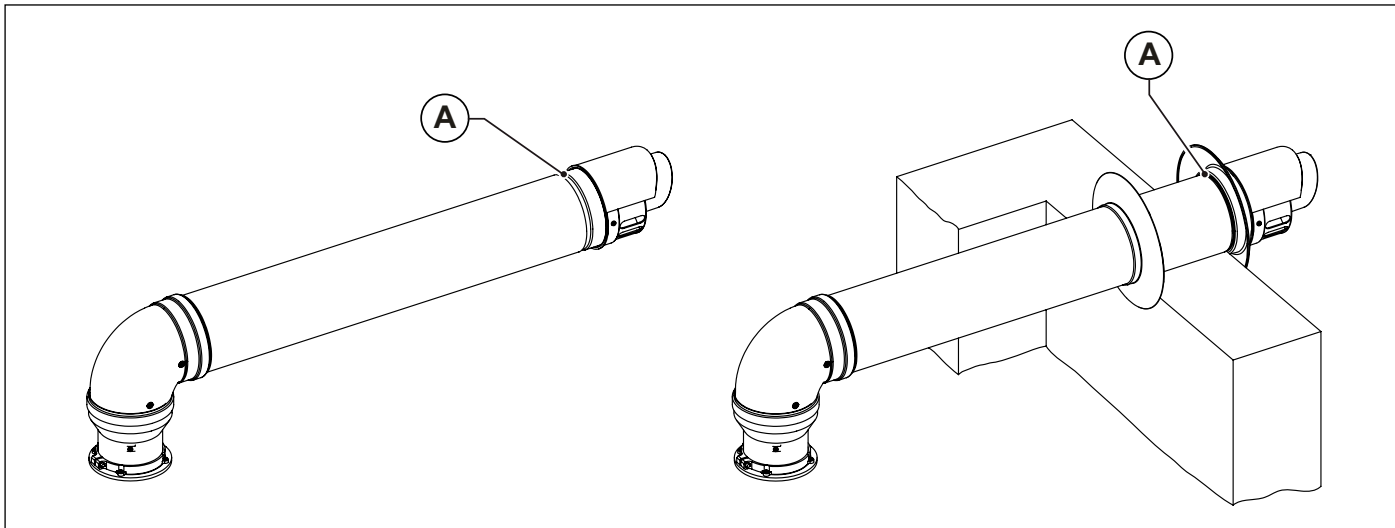
Τα τερματικά εισαγωγής αέρα και εκκένωσης καπνών, διαχωρισμένα και ομοαξονικά, στο τελικό τμήμα διαθέτουν ένα αυλάκι (A) για τη στερέωση της εξωτερικής ροζέτας (βλέπε Εικ. 10 Εγκατάσταση τερματικών στον τοίχο).

Τοποθετήστε την εξωτερική ροζέτα στο τερματικό μέχρι το άνοιγμα.

Τοποθετήστε το τερματικό, από την εξωτερική πλευρά, εφαρμόζοντας τη ροζέτα στον τοίχο. Η προεξοχή του τερματικού από τον τοίχο πρέπει να είναι αυτή που απαιτείται λόγω της υποχρεωτικής θέσης της ροζέτας.

Τοποθετήστε την εσωτερική ροζέτα, μέχρι να εφαρμόσει στον τοίχο.

Η τοποθέτηση τυχόν σωλήνων, γωνιών ή άλλων εξαρτημάτων δεν πρέπει να γίνεται στο σημείο διάσχισης του τοίχου.



Εικ. 10 Εγκατάσταση τερματικών στον τοίχο

Κεραμίδι για κεκλιμένες στέγες

Το κεραμίδι για κεκλιμένες στέγες μπορεί να χρησιμοποιηθεί σε στέγες με κλίση από 18° έως 44° (βλέπε Εικ. 11 Κεραμίδι για κεκλιμένες στέγες).

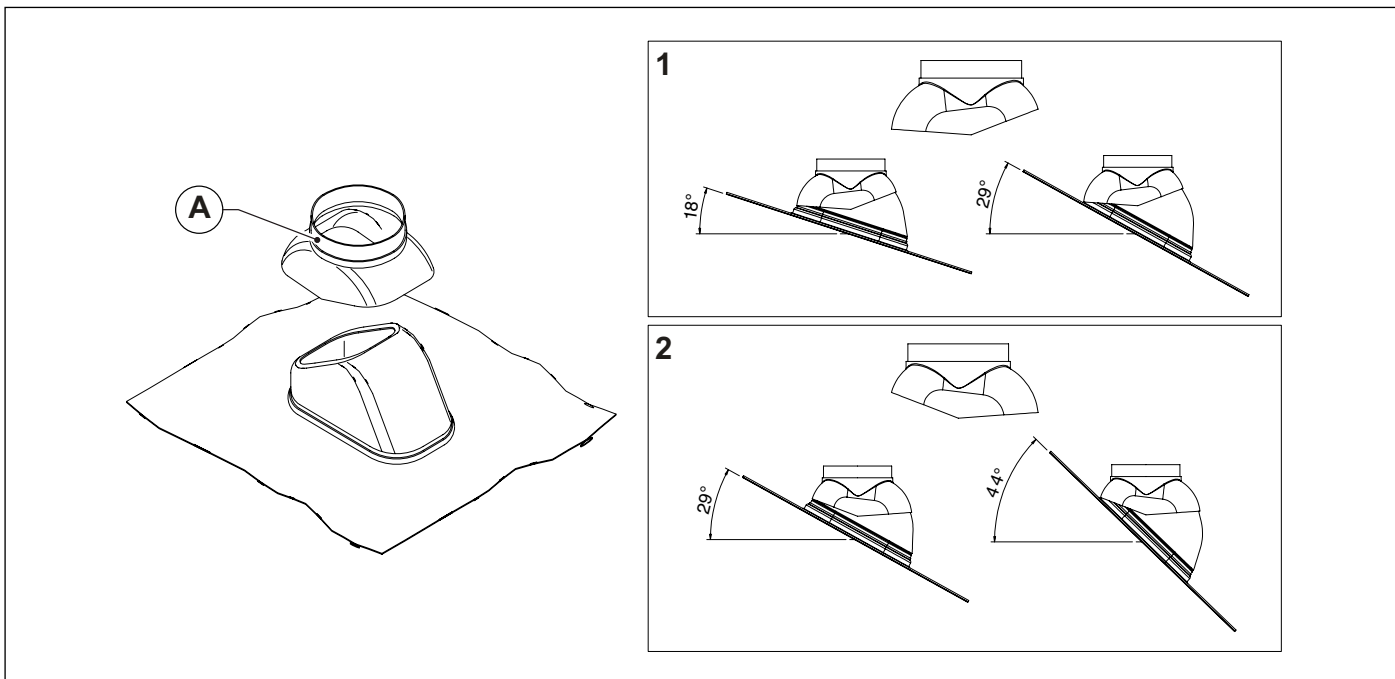
Αφαιρέστε στοιχεία κάλυψης (κυρτά κεραμίδια, πτυχωτά κεραμίδια, ...) στην περιοχή της στέγης όπου θα εγκατασταθεί το κεκλιμένο κεραμίδι.

Τοποθετήστε το κεραμίδι στη στέγη.

Τοποθετήστε τα στοιχεία κάλυψης (κυρτά κεραμίδια, πτυχωτά κεραμίδια, ...) έτσι ώστε το βρόχινο νερό να ρέει πάνω από την οροφή κάλυψης.

Τοποθετήστε το κάλυμμα (A) στο κεραμίδι. Το κάλυμμα μπορεί να τοποθετηθεί σε 2 θέσεις, ανάλογα με την κλίση της στέγης.

Εισάγετε την καπνοδόχο από πάνω μέσω του κεραμιδιού.



Εικ. 11 Κεραμίδι για κεκλιμένες στέγες

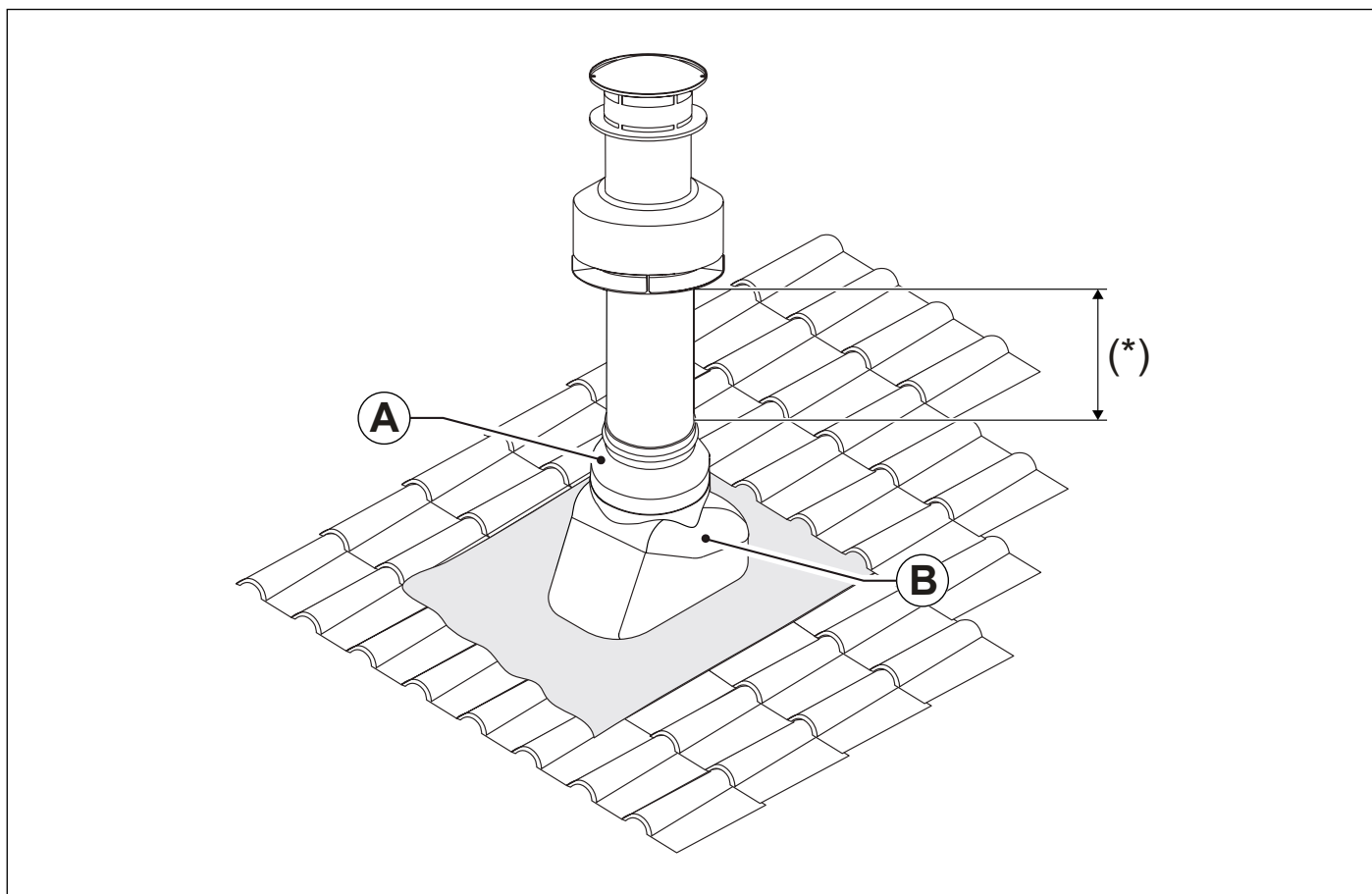
Καπνοδόχοι στη στέγη

Τοποθετήστε την καπνοδόχο εισαγωγής αέρα ή/και εκκένωσης καπνού από πάνω μέσω του κεραμιδιού.

Τοποθετήστε το κολάρο προστασίας από τη βροχή (A) στο κάλυμμα του κεραμιδιού (B) και στερεώστε το με την παρεχόμενη βίδα.

Διατηρείτε την απόσταση ανάμεσα στο κολάρο προστασίας από τη βροχή και τον τερματικό που φαίνεται στην εικόνα.

Βεβαιωθείτε ότι η καπνοδόχος βρίσκεται σε κατακόρυφη θέση και στερεώστε την στην κατασκευή με κολάρα ή άλλα συστήματα στερέωσης.



Εικ. 12 Εγκατάσταση καπνοδόχου στη στέγη

(*) ≥ 370 mm για τα εξαρτήματα 0CAMISCA00 και 0CAMIASP00.
= 270 mm για το εξάρτημα 0KCAMASP00.

3.6.3 Πιθανές διαμορφώσεις των αγωγών εισαγωγής αέρα και των αγωγών εκκένωσης καπνού

Τύπος B23/B23P

Λέβητας αερίου που έχει σχεδιαστεί για να συνδέεται με καπνοδόχο ή με συσκευή εκκένωσης των προϊόντων καύσης στο εξωτερικό του χώρου όπου έχει εγκατασταθεί.

Η λήψη του αέρα πραγματοποιείται στο χώρο εγκατάστασης και η εκκένωση των προϊόντων καύσης πραγματοποιείται στο εξωτερικό αυτού του χώρου.

Ο λέβητας αερίου δεν θα πρέπει να διαθέτει διάταξη διακοπής ελκυσμού, ενώ θα πρέπει να διαθέτει ανεμιστήρα ανάντη του θαλάμου καύσης/εναλλάκτη θερμότητας.

Τύπος B33

Λέβητας αερίου που έχει σχεδιαστεί για να συνδέεται με καπνοδόχο ή με συσκευή εκκένωσης των προϊόντων καύσης στο εξωτερικό του χώρου όπου έχει εγκατασταθεί.

Η λήψη του αέρα πραγματοποιείται στο χώρο εγκατάστασης και η εκκένωση των προϊόντων καύσης πραγματοποιείται στο εξωτερικό αυτού του χώρου.

Ο λέβητας αερίου δεν θα πρέπει να διαθέτει διάταξη διακοπής ελκυσμού, ενώ θα πρέπει να διαθέτει ανεμιστήρα ανάντη του θαλάμου καύσης/εναλλάκτη θερμότητας.

Όλα τα μέρη της συσκευής που έρχονται σε επαφή με τα προϊόντα καύσης τυλίγονται ερμητικά από τα μέρη της συσκευής που προορίζονται για την παροχή αέρα καύσης.

Ο αέρας καύσης μεταφέρεται στη συσκευή από τον χώρο εγκατάστασης μέσω ενός ομόκεντρου καναλιού στον αγωγό εκκένωσης προϊόντων καύσης.

Ο αέρας καύσης εισέρχεται στο κανάλι χάρη στην παρουσία κατάλληλων στομιών που τοποθετούνται στην επιφάνεια του ίδιου του καναλιού.

Τύπος C13/C13X

Λέβητας αερίου που έχει σχεδιαστεί για να συνδέεται με οριζόντια τερματικά εκκένωσης και εισαγωγής που κατευθύνονται στον εξωτερικό χώρο μέσω αγωγών ομοαξονικού τύπου ή μέσω αγωγών διαχωρισμένου τύπου.

Η απόσταση μεταξύ του αγωγού εισόδου αέρα και του αγωγού εξόδου καπνού θα πρέπει να είναι τουλάχιστον 250 mm και τα δύο τερματικά θα πρέπει σε κάθε περίπτωση να είναι τοποθετημένα στο εσωτερικό ενός τετραγώνου με πλευρά 500 mm.

Ο λέβητας αερίου θα πρέπει να διαθέτει ανεμιστήρα ανάντη του θαλάμου καύσης/εναλλάκτη θερμότητας.

Τύπος C33/C33X

Λέβητας αερίου που έχει σχεδιαστεί για να συνδέεται με οριζόντια τερματικά εκκένωσης και εισαγωγής που κατευθύνονται στον εξωτερικό χώρο μέσω αγωγών ομοαξονικού τύπου ή μέσω αγωγών διαχωρισμένου τύπου.

Η απόσταση μεταξύ του αγωγού εισόδου αέρα και του αγωγού εξόδου καπνού θα πρέπει να είναι τουλάχιστον 250 mm και τα δύο τερματικά θα πρέπει σε κάθε περίπτωση να είναι τοποθετημένα στο εσωτερικό ενός τετραγώνου με πλευρά 500 mm.

Ο λέβητας αερίου θα πρέπει να διαθέτει ανεμιστήρα ανάντη του θαλάμου καύσης/εναλλάκτη θερμότητας.

Τύπος C43/C43X

Λέβητας αερίου που έχει σχεδιαστεί για να συνδέεται με ένα σύστημα καπνοδόχων με δύο αγωγούς, ένα για την εισαγωγή του οξειδωτικού αέρα και τον άλλο για την εκκένωση των προϊόντων της καύσης, ομοαξονικό ή μέσω αγωγών διαχωρισμένου τύπου.

Η καπνοδόχος θα πρέπει να ανταποκρίνεται στους ισχύοντες κανονισμούς.

Ο λέβητας αερίου θα πρέπει να διαθέτει ανεμιστήρα ανάντη του θαλάμου καύσης/εναλλάκτη θερμότητας.

Τύπος C53/C53X

Λέβητας αερίου με ξεχωριστούς αγωγούς εισαγωγής οξειδωτικού αέρα και εκκένωσης των προϊόντων καύσης.

Αυτοί οι αγωγοί μπορούν να εκκενώσουν σε περιοχές με διαφορετικές πιέσεις.

Δεν είναι αποδεκτή η τοποθέτηση των δύο τερματικών σε αντικριστά τοιχώματα.

Ο λέβητας αερίου θα πρέπει να διαθέτει ανεμιστήρα ανάντη του θαλάμου καύσης/εναλλάκτη θερμότητας.

Τύπος C63/C63X

Ο λέβητας σχεδιάστηκε προκειμένου να διατίθεται στην αγορά χωρίς τερματικά εκκένωσης ή αγωγούς εισαγωγής αέρα και εκκένωσης καυσαερίων.

Η εξαγωγή και η εισαγωγή πραγματοποιούνται με σωλήνες οι οποίοι πιστοποιούνται και διατίθενται ξεχωριστά.

Ο λέβητας αερίου θα πρέπει να διαθέτει ανεμιστήρα ανάντη του θαλάμου καύσης/εναλλάκτη θερμότητας.

Τύπος C83/C83X

Λέβητας αερίου που έχει σχεδιαστεί για να συνδέεται με ένα τερματικό για τη λήψη του οξειδωτικού αέρα και σε μια ξεχωριστή ή κοινή καπνοδόχο, για την εκκένωση του καπνού.

Η καπνοδόχος θα πρέπει να ανταποκρίνεται στους ισχύοντες κανονισμούς.

Ο λέβητας αερίου θα πρέπει να διαθέτει ανεμιστήρα ανάντη του θαλάμου καύσης/εναλλάκτη θερμότητας.

3.6.4 Εισαγωγή αέρα/εκκένωση καπνού με ομοαξονικούς αγωγούς διαμέτρου 100/60 mm ή με διάμετρο 125/80 mm



ΠΡΟΣΟΧΗ

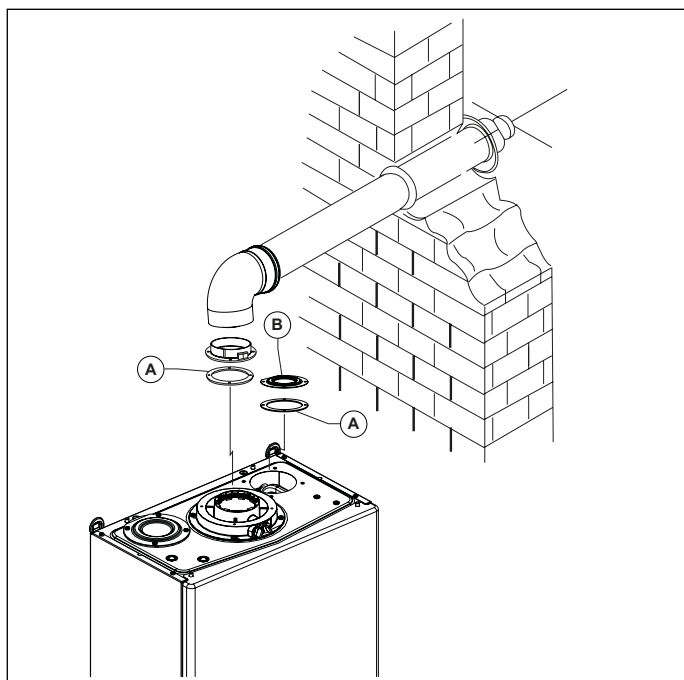
Τα κάτωθι στοιχεία αναφέρονται για συστήματα αγωγών αναρρόφησης αέρα και απαγωγής καυσαερίων στα οποία έχουν τοποθετηθεί λείοι, άκαμπτοι, εγκεκριμένοι αγωγοί που παρέχονται από τον κατασκευαστή.

Τύπος εγκατάστασης C13/C13X

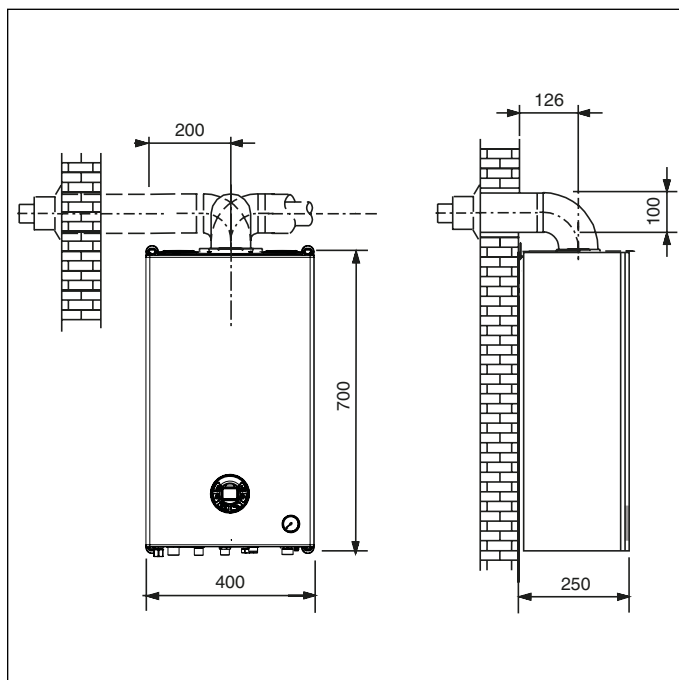
- Το ελάχιστο επιτρεπτό μήκος των οριζόντιων ομοαξονικών αγωγών είναι 1 μέτρο.
- Το μέγιστο επιτρεπόμενο μήκος των οριζόντιων ομοαξονικών σωλήνων 100/60 mm είναι 16 μέτρα.
- Το μέγιστο επιτρεπόμενο μήκος των οριζόντιων ομοαξονικών σωλήνων 125/80 mm είναι 37 μέτρα.
- Για κάθε πρόσθετο ευθύγραμμο σωλήνα μήκους ίσου με 1 μέτρο το μέγιστο επιτρεπόμενο μήκος θα πρέπει να μειωθεί κατά 1 μέτρο.
- Για κάθε πρόσθετη καμπύλη σε γωνία 90° το μέγιστο επιτρεπόμενο μήκος θα πρέπει να μειωθεί κατά 1 μέτρο.
- Για κάθε πρόσθετη καμπύλη σε γωνία 45° (100/60) το μέγιστο επιτρεπόμενο μήκος θα πρέπει να μειωθεί κατά 0,5 μέτρα.
- Για κάθε πρόσθετη καμπύλη σε γωνία 45° (125/80) το μέγιστο επιτρεπόμενο μήκος θα πρέπει να μειωθεί κατά 1 μέτρο.
- Το επίτοιχο τερματικό μειώνει το μέγιστο επιτρεπόμενο μήκος κατά 5,5 μέτρα.
- Το τμήμα εισαγωγής αέρα θα πρέπει να έχει κλίση προς τα κάτω 1% στην κατεύθυνση της εξόδου, για την αποφυγή εισόδου ομβρίων υδάτων.

Τύπος εγκατάστασης C33/C33X

- Το ελάχιστο επιτρεπτό μήκος κάθετων ομοαξονικών αγωγών είναι 1 μέτρο.
- Το μέγιστο επιτρεπόμενο μήκος των κάθετων ομοαξονικών σωλήνων 100/60 mm είναι 16 μέτρα.
- Το μέγιστο επιτρεπόμενο μήκος των κάθετων ομοαξονικών σωλήνων 125/80 mm είναι 37 μέτρα.
- Για κάθε πρόσθετο ευθύγραμμο σωλήνα μήκους ίσου με 1 μέτρο το μέγιστο επιτρεπόμενο μήκος θα πρέπει να μειωθεί κατά 1 μέτρο.
- Για κάθε πρόσθετη καμπύλη σε γωνία 90° το μέγιστο επιτρεπόμενο μήκος θα πρέπει να μειωθεί κατά 1 μέτρο.
- Για κάθε πρόσθετη καμπύλη σε γωνία 45° (100/60) το μέγιστο επιτρεπόμενο μήκος θα πρέπει να μειωθεί κατά 0,5 μέτρα.
- Για κάθε πρόσθετη καμπύλη σε γωνία 45° (125/80) το μέγιστο επιτρεπόμενο μήκος θα πρέπει να μειωθεί κατά 1 μέτρο.
- Η εκκένωση μέσω της στέγης μειώνει το μέγιστο επιτρεπόμενο μήκος κατά 5 μέτρα.



Εικ. 13 Ομοαξονικοί αγωγοί τύπου C13 - C33



Εικ. 14 Διαστάσεις ομοαξονικών αγωγών τύπου C13 - C33

- A. Φλάντζα
- B. Τάπα κλεισίματος

3.6.5 Εισαγωγή αέρα/εκκένωση καπνού με ξεχωριστούς αγωγούς διαμέτρου 80 mm

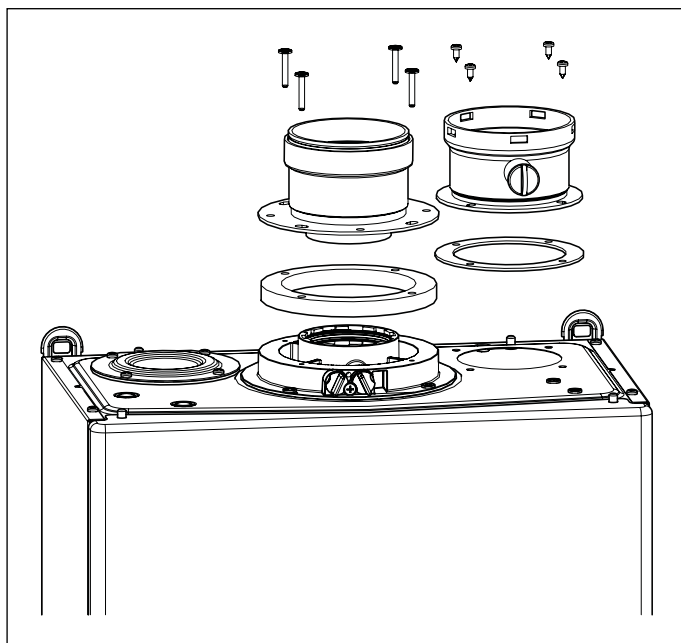


ΠΡΟΣΟΧΗ

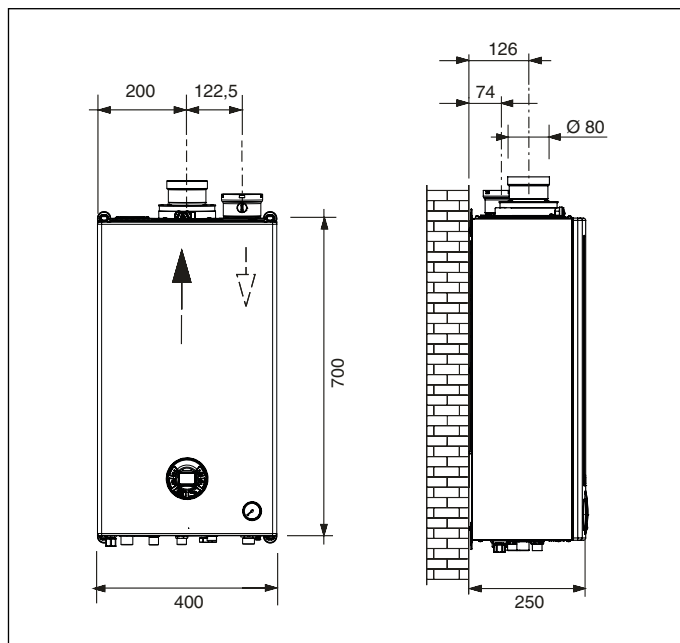
Τα κάτωθι στοιχεία αναφέρονται για συστήματα αγωγών αναρρόφησης αέρα και απαγωγής καυσαερίων στα οποία έχουν τοποθετηθεί λείοι, άκαμπτοι, εγκεκριμένοι αγωγοί που παρέχονται από τον κατασκευαστή.

Τύποι εγκατάστασης C43/C43X - C53/C53X - C83/C83X

- Το ελάχιστο μήκος του σωλήνα εισαγωγής αέρα πρέπει να είναι 1 μέτρο.
- Το ελάχιστο μήκος για τον αγωγό εκκένωσης καπνών πρέπει να είναι 1 μέτρο.
- Το μέγιστο επιτρεπόμενο μήκος των σωλήνων εισαγωγής αέρα/εκκένωσης καπνού (αθροίζοντας το μήκος στην εισαγωγή και στην εκκένωση) είναι 114 μέτρα.
- Για κάθε πρόσθετο ευθύγραμμο σωλήνα μήκους ίσου με 1 μέτρο το μέγιστο επιτρεπόμενο μήκος θα πρέπει να μειωθεί κατά 1 μέτρο.
- Για κάθε πρόσθετη καμπύλη σε γωνία 90° το μέγιστο επιτρεπόμενο μήκος θα πρέπει να μειωθεί κατά 1 μέτρο.
- Για κάθε πρόσθετη καμπύλη σε γωνία 45° το μέγιστο επιτρεπόμενο μήκος θα πρέπει να μειωθεί κατά 1 μέτρο.
- Το τερματικό στη στέγη μειώνει το μέγιστο επιτρεπόμενο μήκος κατά 5,5 μέτρα.
- Το επίτοιχο τερματικό μειώνει το μέγιστο επιτρεπόμενο μήκος κατά 5,5 μέτρα.



Εικ. 15 Κιτ διαχωρισμού



Εικ. 16 Διαστασιολόγηση διαχωρισμένων αγωγών

3.6.6 Εισαγωγή αέρα/εκκένωση καπνού με ξεχωριστούς αγωγούς διαμέτρου 60 mm



ΠΡΟΣΟΧΗ

Τα κάτωθι στοιχεία αναφέρονται για συστήματα αγωγών αναρρόφησης αέρα και απαγωγής καυσαερίων στα οποία έχουν τοποθετηθεί λείοι, άκαμπτοι, εγκεκριμένοι αγωγοί που παρέχονται από τον κατασκευαστή.


Τύποι εγκατάστασης C43/C43X - C53/C53X - C83/C83X

- Το ελάχιστο μήκος του σωλήνα εισαγωγής αέρα πρέπει να είναι 1 μέτρο.
- Το ελάχιστο μήκος για τον αγωγό εκκένωσης καπνών πρέπει να είναι 1 μέτρο.
- Το μέγιστο επιτρεπτό μήκος αγωγών αναρρόφησης αέρα και απαγωγής καυσαερίων είναι 27 μέτρα (αθροιστικά και των δύο αγωγών).
- Για κάθε πρόσθετο ευθύγραμμο σωλήνα μήκους ίσου με 1 μέτρο το μέγιστο επιτρεπόμενο μήκος θα πρέπει να μειωθεί κατά 1 μέτρο.
- Για κάθε πρόσθετη καμπύλη σε γωνία 90° το μέγιστο επιτρεπόμενο μήκος θα πρέπει να μειωθεί κατά 1 μέτρο.
- Για κάθε πρόσθετη καμπύλη σε γωνία 45° το μέγιστο επιτρεπόμενο μήκος θα πρέπει να μειωθεί κατά 0,5 μέτρα.
- Το επίτοιχο τερματικό μειώνει το μέγιστο επιτρεπόμενο μήκος κατά 4 μέτρα.

3.7 Μέτρηση της απόδοσης της καύσης επί τόπου

3.7.1 Λειτουργία καθαρισμού καπνοδόχου

Ο λέβητας αερίου διαθέτει λειτουργία καθαρισμού καπνοδόχου που θα πρέπει να χρησιμοποιηθεί για την επί τόπου μέτρηση της απόδοσης καύσης και για τη ρύθμιση του καυστήρα.

Για την ενεργοποίηση της λειτουργίας καθαρισμού καπνοδόχου πρέπει να πατήσετε ταυτόχρονα τα κουμπιά - **SANITARIO** και **RESET** για 5 δευτερόλεπτα. Στην οθόνη υγρών κρυστάλλων (LCD) εμφανίζεται η θερμοκρασία παροχής και το σύμβολο .

Με το λέβητα σε κατάσταση ΧΕΙΜΩΝΑΣ ή ΜΟΝΟ ΘΕΡΜΑΝΣΗ, ενεργοποιώντας τη λειτουργία καθαρισμού των καπναγωγών, ο λέβητας ανάβει και εν συνεχεία περνάει σε λειτουργία σταθερής ισχύος που έχει ρυθμιστεί από την παράμετρο **P7** (μέγιστη ισχύς θέρμανσης).

Για έξοδο από τη λειτουργία καθαρισμού καπνοδόχου πατήστε **RESET** ή περιμένετε 15 λεπτά.

3.7.2 Μετρήσεις

Ο λέβητας διαθέτει ένα πυργίσκο για τη σύνδεση των σωληνώσεων εισαγωγής αέρα/εκκένωσης καπνού (βλέπε Εικ. 17 Θέση ταπών και Εικ. 18 Θέση οπών).

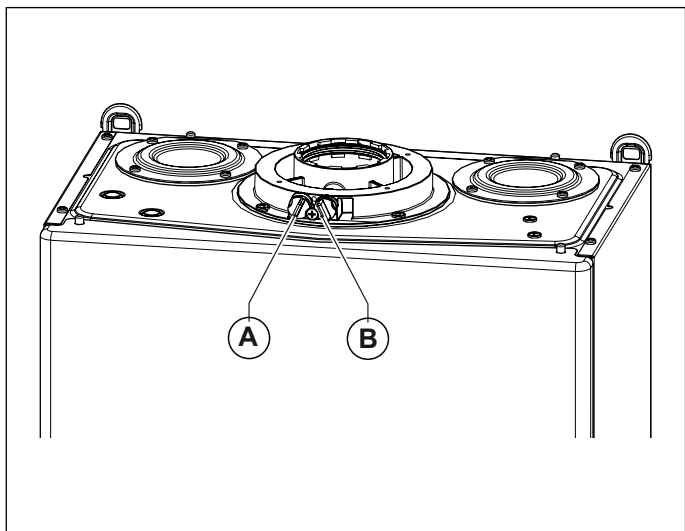
Στον πυργίσκο υπάρχουν οι οπές για την άμεση πρόσβαση στον οξειδωτικό αέρα και στην εκκένωση του καπνού (βλέπε Εικ. 18 Θέση οπών).

Πριν πραγματοποιήσετε τις μετρήσεις, αφαιρέστε τις τάπες **A** και **B** από τις οπές που υπάρχουν στον πυργίσκο (βλέπε Εικ. 17 Θέση ταπών).

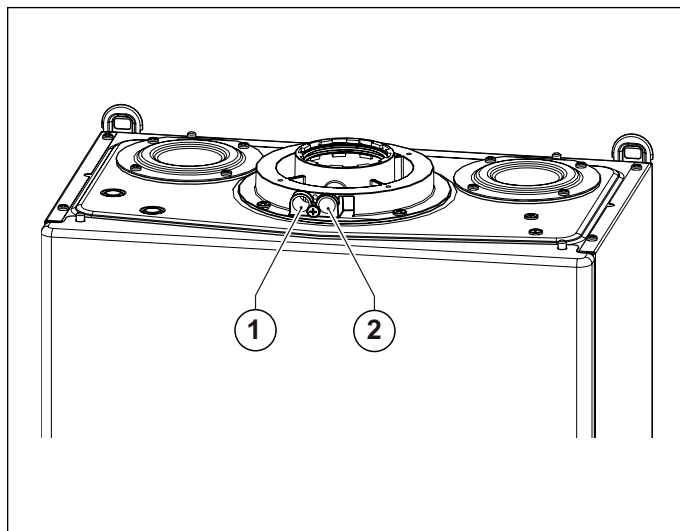
Για να καθορίσετε την απόδοση της καύσης χρειάζεται να πραγματοποιήσετε τις ακόλουθες μετρήσεις:

- μέτρηση του οξειδωτικού αέρα από δείγμα που λαμβάνεται από την ειδική οπή **1** (βλέπε Εικ. 18 Θέση οπών).
- μέτρηση της θερμοκρασίας καπνών και της ποσότητας CO₂ από δείγμα που λαμβάνεται στην ειδική οπή **2** (βλέπε Εικ. 18 Θέση οπών).

Προχωρήστε στις ειδικές μετρήσεις με το λέβητα σε λειτουργία.



Εικ. 17 Θέση ταπών



Εικ. 18 Θέση οπών

3.8 Σύνδεση με το δίκτυο αερίου

Η διατομή των σωληνώσεων εξαρτάται από το μήκος τους, την ποιότητά τους και την παροχή του αερίου.

Οι σωλήνες τροφοδοσίας του αερίου θα πρέπει να έχουν ίση ή μεγαλύτερη διατομή από αυτή που χρησιμοποιείται στο λέβητα.



ΚΙΝΔΥΝΟΣ

Τηρείτε τους ισχύοντες κανονισμούς εγκατάστασης οι οποίες έχουν πλήρως ενσωματωθεί στο παρόν έντυπο.

Θυμηθείτε ότι πριν λειτουργήσετε μια εγκατάσταση με εσωτερική διανομή αερίου και πριν συνδέσετε το δίκτυο στον μετρητή, πρέπει να ελεγχθεί για τυχόν διαρροές. Ακολουθήστε τις ακόλουθες οδηγίες για τον έλεγχο διαρροών:

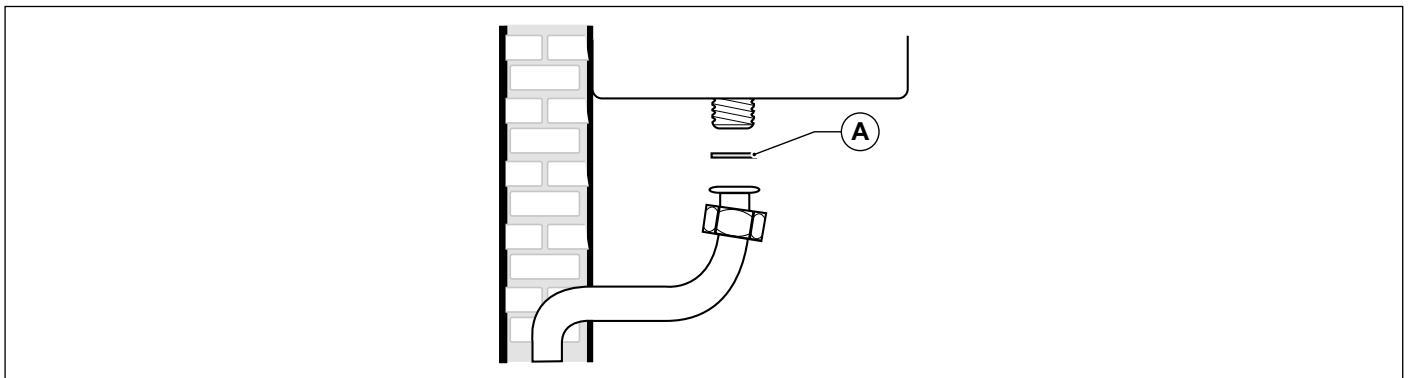
Εάν κάποιο τμήμα της εγκατάστασης δεν είναι ορατό, η δοκιμή της στεγανότητας θα πρέπει να προηγείται της κάλυψης των σωληνώσεων.

Η δοκιμή στεγανοποίησης ΔΕΝ θα πρέπει να πραγματοποιηθεί με καύσιμο αέριο. Χρησιμοποιήστε για το σκοπό αυτό αέρα ή άζωτο.

Με την παρουσία αερίου στις σωληνώσεις υπενθυμίζουμε ότι απαγορεύεται η αναζήτηση διαρροών με φλόγες. Για το σκοπό αυτό χρησιμοποιήστε ειδικά προϊόντα που κυκλοφορούν στο εμπόριο.

Είναι ΥΠΟΧΡΕΩΤΙΚΟ, για να συνδέσετε το σύνδεσμο αερίου του λέβητα στους σωλήνες τροφοδοσίας, να παρεμβάλλεται μια φλάντζα κατάλληλου μεγέθους και υλικού (βλ. Εικ. 19 Σύνδεση με το δίκτυο αερίου).

Η σύνδεση ΔΕΝ είναι κατάλληλη για τη χρήση κάνναβης, ταινίας τεφλόν και παρεμφερών υλικών.



Εικ. 19 Σύνδεση με το δίκτυο αερίου

3.9 Υδραυλικές συνδέσεις

3.9.1 Θέρμανση

Πριν από την εγκατάσταση συνιστούμε ένα καθαρισμό της εγκατάστασης για να εξαλειφθούν οι ακαθαρσίες που θα μπορούσαν να προέλθουν από τα εξαρτήματα και που θα μπορούσαν να βλάψουν τον κυκλοφορητή και τον εναλλάκτη.

Η παροχή και η επιστροφή της θέρμανσης θα πρέπει να συνδέονται στο λέβητα στα αντίστοιχα ρακόρ 3/4" Μ και R (βλ. Εικ. **elemento sostitutivo non tradotto** Χάρτινο υπόδειγμα (πατρών)).

Για τη διαστασιολόγηση των σωλήνων του κυκλώματος θέρμανσης θα πρέπει να λάβετε υπόψη τις απώλειες του φορτίου που προκαλούνται από τα θερμαντικά σώματα, από ενδεχόμενες θερμοστατικές βαλβίδες, από τις βαλβίδες διακοπής των θερμαντικών σωμάτων και από τη συγκεκριμένη διαμόρφωση της εγκατάστασης.



ΠΡΟΕΙΔΟΠΟΙΗΣΗ

Όσον αφορά την επεξεργασία του νερού των οικιακών εγκαταστάσεων θέρμανσης, με σκοπό τη βελτιστοποίηση της απόδοσης και της ασφάλειας, της διατήρησης στο χρόνο αυτών των συνθηκών, της διασφάλισης της ομαλής λειτουργίας, συμπεριλαμβανομένων των βοηθητικών συσκευών, της ελαχιστοποίησης των καταναλώσεων ενέργειας, ενσωματώνοντας κατ'αυτό τον τρόπο τους ισχύοντες κανόνες και νόμους στη Χώρα εγκατάστασης, σας συνιστούμε να χρησιμοποιείτε συγκεκριμένα προϊόντα, κατάλληλα για εγκαταστάσεις πολλαπλών μετάλλων.



ΠΡΟΕΙΔΟΠΟΙΗΣΗ

Θα πρέπει να διοχετεύσετε στην αποχέτευση την εκκένωση της βαλβίδας ασφαλείας, που είναι τοποθετημένη στο λέβητα. Σε διαφορετική περίπτωση, μια ενδεχόμενη επέμβαση της βαλβίδας ασφαλείας μπορεί να προκαλέσει την εισροή υδάτων στο χώρο όπου έχει εγκατασταθεί ο λέβητας.

Ο κατασκευαστής δεν φέρει ουδεμία ευθύνη για βλάβες που μπορεί να προκληθούν σε άτομα, ζώα ή αγαθά, που προέρχονται από τη μη τήρηση των προαναφερόμενων.

3.9.2 Νερό οικιακής χρήσης

Πριν από την εγκατάσταση συνιστούμε ένα καθαρισμό της εγκατάστασης για να εξαλειφθούν οι ακαθαρσίες που θα μπορούσαν να προέλθουν από τα εξαρτήματα και που θα μπορούσαν να βλάψουν τον κυκλοφορητή και τον εναλλάκτη.

Η είσοδος κρύου νερού και η έξοδος ζεστού νερού οικιακής χρήσης θα πρέπει να συνδεθούν στο λέβητα στις αντίστοιχες συνδέσεις των 1/2" F και C.

Από τη σκληρότητα του νερού τροφοδοσίας εξαρτάται η συχνότητα του καθαρισμού και/ή αντικατάστασης του δευτερεύοντος σπειροειδούς εναλλάκτη.



ΠΡΟΕΙΔΟΠΟΙΗΣΗ

Σε συνάρτηση με τη σκληρότητα του νερού τροφοδοσίας, θα πρέπει να αξιολογηθεί η δυνατότητα εγκατάστασης κατάλληλων συσκευών οικιακής χρήσης για τη δοσομέτρηση των προϊόντων με καθαρότητα τροφοδότησης, που χρησιμοποιούνται για την επεξεργασία των πόσιμων υδάτων, τα οποία είναι σύμφωνα με τους κανονισμούς που εφαρμόζονται στη Χώρα εγκατάστασης.

Με νερά τροφοδοσίας των οποίων η σκληρότητα είναι μεγαλύτερη των 15°F, συνιστάται πάντοτε η επεξεργασία του νερού.

Το νερό που προέρχεται από συνηθισμένες εγκαταστάσεις αφαλάτωσης μπορεί, λόγω των χημικών και φυσικών χαρακτηριστικών που λαμβάνει, να μην είναι συμβατό με μερικά εξαρτήματα της εγκατάστασης θέρμανσης, διότι η φόρτωση της εγκατάστασης πραγματοποιείται με νερό της εγκατάστασης ζεστού νερού οικιακής χρήσης.

Για το λόγο αυτό προτιμάται η χρήση δοσομετρικών πολυφωσφωρικών.

3.9.3 Εκκένωση συμπυκνωμάτων

Για την εκκένωση της συμπύκνωσης τηρείτε τις διατάξεις και την ισχύουσα νομοθεσία, οι οποίες έχουν πλήρως ενσωματωθεί στο παρόν έντυπο.

στο νερό της συμπύκνωσης.

Το σύστημα εκκένωσης συμπυκνώματος πρέπει να συνδέεται στην ειδική σύνδεση (A) που υπάρχει στο λέβητα (βλέπε Εικ. 20 Εκκένωση συμπυκνωμάτων).

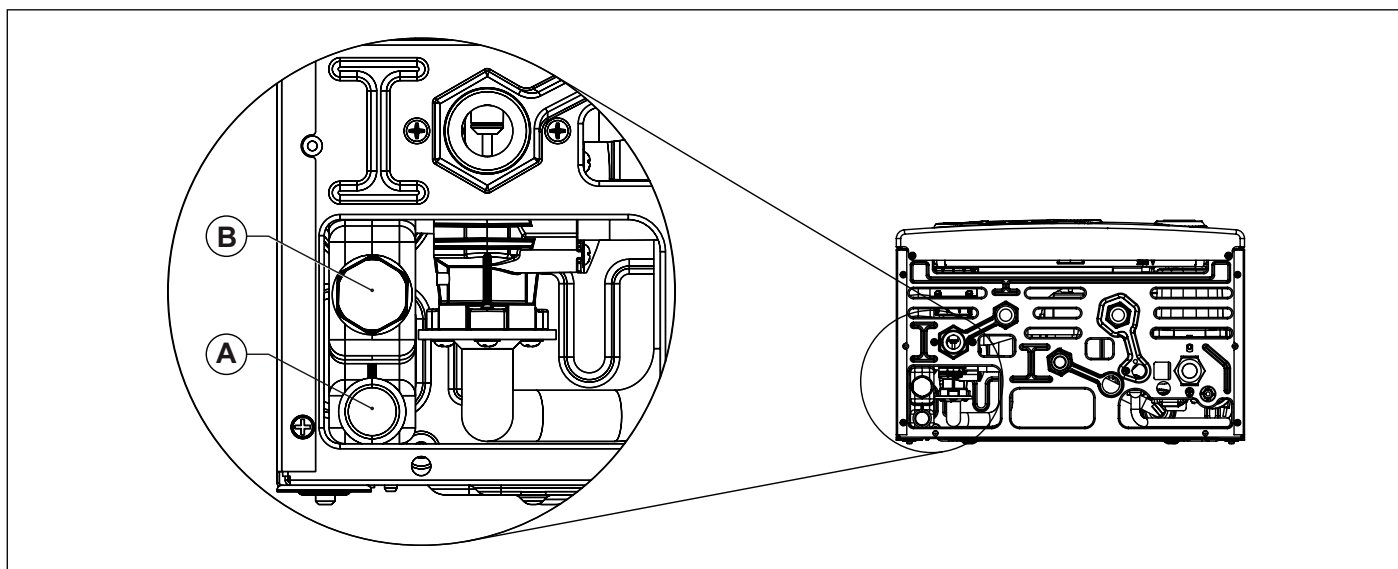
Απαγορεύεται ρητά να συνδέετε το σύστημα εκκένωσης συμπυκνώματος στο σημείο ελέγχου του σιφονιού (B).

Ο αγωγός εκκένωσης συμπυκνωμάτων πρέπει να είναι στεγανός, να έχει διαστάσεις κατάλληλες για το μέγεθος του σιφονιού, να μην παρουσιάζει στενώσεις και να έχει σταθερή κλίση $\geq 3\%$.



ΠΡΟΕΙΔΟΠΟΙΗΣΗ

Ο κατασκευαστής δεν φέρει ουδεμία ευθύνη για βλάβες που μπορεί να προκληθούν σε άτομα, ζώα ή αγαθά, που προέρχονται από τη μη τήρηση των προαναφερόμενων.



Εικ. 20 Εκκένωση συμπυκνωμάτων

3.10 Σύνδεση στο ηλεκτρικό δίκτυο

Ο λέβητας παρέχεται με ένα καλώδιο τριπολικής τροφοδοσίας, που είναι ήδη συνδεδεμένο από τη μια πλευρά με την ηλεκτρονική πλακέτα και προστατεύεται από το τράβηγμα με ένα σύστημα μπλοκαρίσματος του καλωδίου.

Ο λέβητας πρέπει να συνδέεται στο ηλεκτρικό δίκτυο τροφοδοσίας 230 V – 50 Hz.

Στη σύνδεση θα πρέπει να τηρείτε την πολικότητα συνδέοντας σωστά τη φάση και το ουδέτερο.

Κατά τη διάρκεια της εγκατάστασης θα πρέπει να τηρείτε τις διατάξεις και την ισχύουσα νομοθεσία, οι οποίες έχουν πλήρως ενσωματωθεί στο παρόν έντυπο.

Ανάτη του λέβητα θα πρέπει να εγκατασταθεί ένα διπολικός διακόπτης με ελάχιστη απόσταση ανάμεσα στις επαφές των 3 mm, εύκολης πρόσβασης, που θα επιτρέπει τη διακοπή της ηλεκτρικής τροφοδοσίας και την ασφαλή εκτέλεση όλων των διαδικασιών συντήρησης.

Η γραμμή τροφοδοσίας του λέβητα πρέπει να προστατεύεται από έναν διαφορικό ηλεκτρομαγνητικό, θερμικό διακόπτη με την κατάλληλη ισχύ διακοπής. Το ηλεκτρικό δίκτυο τροφοδοσίας θα πρέπει να διαθέτει ασφαλή γείωση.

Θα πρέπει να ελέγξετε αυτή τη βασική απαίτηση ασφαλείας. Σε περίπτωση αμφιβολίας ζητήστε ένα προσεκτικό έλεγχο της ηλεκτρικής εγκατάστασης από επαγγελματικά εξειδικευμένο τεχνικό.



ΠΡΟΕΙΔΟΠΟΙΗΣΗ

Ο κατασκευαστής δεν φέρει καμία απολύτως ευθύνη για τυχόν ζημιές που προκαλούνται λόγω έλλειψης γείωσης της εγκατάστασης: δεν είναι κατάλληλες για τη γείωση οι σωληνώσεις της εγκατάστασης αερίου, νερού και θέρμανσης.

3.11 Σύνδεση με το θερμοστάτη περιβάλλοντος (προαιρετικός)

Ο λέβητας μπορεί να συνδεθεί σε ένα θερμοστάτη περιβάλλοντος (προαιρετικός, όχι υποχρεωτικός).

Οι επαφές πρέπει να έχουν σωστό μέγεθος για φορτίο 4 mA σε 20 VDC.

Τα καλώδια του θερμοστάτη περιβάλλοντος πρέπει να είναι συνδεδεμένα με τους ακροδέκτες (3) και (4) της ηλεκτρονικής πλακέτας (βλ. *Ηλεκτρικό διάγραμμα* στη σελίδα 49) αφού αφαιρέσετε τη γέφυρα που παρέχεται στο βασικό εξοπλισμό του λέβητα.

Τα καλώδια του θερμοστάτη δωματίου δεν πρέπει να βρίσκονται στο ίδιο περίβλημα με τα καλώδια ηλεκτρικής τροφοδοσίας.

3.12 Εγκατάσταση αισθητήρα περιβάλλοντος (προαιρετικό)

Ο λέβητας μπορεί να συνδεθεί με ένα αισθητήρα που μετρά τη θερμοκρασία περιβάλλοντος (προαιρετικός, όχι υποχρεωτικός, παρέχεται από τον κατασκευαστή).

Αν εγκατασταθεί ο αισθητήρας περιβάλλοντος, δεν μπορεί να εγκατασταθεί ο εξωτερικός αισθητήρας.



ΠΡΟΕΙΔΟΠΟΙΗΣΗ

Χρησιμοποιείτε μόνο γνήσιους αισθητήρες περιβάλλοντος που παρέχονται από τον κατασκευαστή.

Εάν χρησιμοποιηθούν μη γνήσιοι εξωτερικοί αισθητήρες, που δεν παρέχονται από τον κατασκευαστή, δεν μπορεί να διασφαλιστεί η σωστή λειτουργία του αισθητήρα και του λέβητα.

Ο αισθητήρας για τη μέτρηση της εξωτερικής θερμοκρασίας θα πρέπει να συνδεθεί με ένα καλώδιο διπλής μόνωσης, με ελάχιστη διατομή 0,35 mm².

Ο εξωτερικός αισθητήρας θα πρέπει να συνδέεται στους ακροδέκτες (1) και (2) της ηλεκτρονικής πλακέτας του λέβητα.



ΠΡΟΕΙΔΟΠΟΙΗΣΗ

Τα καλώδια του αισθητήρα για τη μέτρηση της εξωτερικής θερμοκρασίας ΔΕΝ πρέπει να τοποθετούνται σε περίβλημα μαζί με τα καλώδια ηλεκτρικής τροφοδοσίας.

Για την εγκατάσταση του αισθητήρα περιβάλλοντος ακολουθήστε τις οδηγίες που συνοδεύουν τον αισθητήρα.

Τοποθετήστε το τηλεχειριστήριο σε ένα εσωτερικό τοίχο της κατοικίας, σε ένα ύψος περίπου 1,5 m από το δάπεδο, σε θέση κατάλληλη για να εντοπίσει σωστά τη θερμοκρασία του περιβάλλοντος, αποφεύγοντας την εγκατάσταση σε εσοχές, πίσω από πόρτες ή σε τέντες, κοντά σε πηγές θερμότητας, εκτεθειμένο απευθείας στις ηλιακές ακτίνες, ρεύματα αέρα ή πίδακες νερού.

Ο αισθητήρας περιβάλλοντος δρα τροποποιώντας αυτόματα τη θερμοκρασία παροχής θέρμανσης σε συνάρτηση με:

- Μετρηθείσα θερμοκρασία περιβάλλοντος.
- Επιλεγμένη θερμοκρασία περιβάλλοντος.

Η θερμοκρασία περιβάλλοντος ρυθμίζεται με τα κουμπιά **+/- ΘΕΡΜΑΝΣΗ** τα οποία, όταν είναι εγκατεστημένος αισθητήρας περιβάλλοντος, χάνουν τη λειτουργία ρύθμισης της θερμοκρασίας νερού θέρμανσης.

Μέσω της παραμέτρου **P43** του λέβητα μπορεί να εμφανιστεί η τιμή θερμοκρασίας περιβάλλοντος που μετρήθηκε από τον αισθητήρα.

3.13 Εγκατάσταση και λειτουργία με τηλεχειριστήριο Open Therm (προαιρετικό)



ΠΡΟΕΙΔΟΠΟΙΗΣΗ

Χρησιμοποιείτε μόνο γνήσιες συσκευές τηλεχειρισμού, που παρέχονται από τον κατασκευαστή.

Εάν χρησιμοποιούνται μη γνήσια Τηλεχειριστήρια, που δεν παρέχονται από τον κατασκευαστή, δεν διασφαλίζεται η σωστή λειτουργία του τηλεχειριστηρίου καθώς και του λέβητα.

Ο λέβητας μπορεί να συνδεθεί με τηλεχειριστήριο Open Therm (προαιρετικό, όχι υποχρεωτικό, που παρέχεται από τον κατασκευαστή).

Η εγκατάσταση του τηλεχειριστηρίου θα πρέπει να ανατεθεί αποκλειστικά σε εξειδικευμένο τεχνικό.

Για την εγκατάσταση του τηλεχειριστηρίου ακολουθήστε τις οδηγίες που συνοδεύουν το τηλεχειριστήριο.

Τοποθετήστε το τηλεχειριστήριο σε ένα εσωτερικό τοίχο της κατοικίας, σε ένα ύψος περίπου 1,5 m από το δάπεδο, σε θέση κατάλληλη για να εντοπίσει σωστά τη θερμοκρασία του περιβάλλοντος, αποφεύγοντας την εγκατάσταση σε εσοχές, πίσω από πόρτες ή σε τέντες, κοντά σε πηγές θερμότητας, εκτεθειμένο απευθείας στις ηλιακές ακτίνες, ρεύματα αέρα ή πίδακες νερού.

Τα καλώδια του τηλεχειριστηρίου θα πρέπει να συνδέονται με τους ακροδέκτες (3) e (4) της ηλεκτρονικής πλακέτας (βλέπε *Ηλεκτρικό διάγραμμα* στη σελίδα 49) αφού αφαιρέσετε τη γέφυρα που παρέχεται στο βασικό εξοπλισμό του λέβητα.

Η σύνδεση του τηλεχειριστηρίου προστατεύεται ενάντια στη λανθασμένη πολικότητα. Αυτό σημαίνει ότι οι συνδέσεις μπορούν να αλλάξουν θέση.



ΠΡΟΕΙΔΟΠΟΙΗΣΗ

Το τηλεχειριστήριο δεν θα πρέπει να είναι συνδεδεμένο με την ηλεκτρική τροφοδοσία 230 V ~ 50 Hz.

Τα καλώδια του τηλεχειριστηρίου δεν πρέπει να τοποθετούνται στην ίδια θήκη μαζί με τα καλώδια ηλεκτρικής τροφοδοσίας: αν αυτό δεν είναι δυνατό, τυχόν παρεμβολές από άλλα ηλεκτρικά καλώδια μπορεί να γίνουν αιτία δυσλειτουργίας του ίδιου του τηλεχειριστηρίου.

Για τον πλήρη προγραμματισμό του τηλεχειριστηρίου ανατρέξτε στο εγχειρίδιο οδηγιών που περιλαμβάνεται στο σετ του τηλεχειριστηρίου.

Η επικοινωνία μεταξύ της πλακέτας και του τηλεχειριστηρίου πραγματοποιείται με το λέβητα σε οποιαδήποτε λειτουργία: OFF/ΚΑΛΟ-ΚΑΙΡΙ/ΧΕΙΜΩΝΑΣ/ΜΟΝΟ ΘΕΡΜΑΝΣΗ.

Η οθόνη του λέβητα, ως προς τον τρόπο λειτουργίας, αντικατοπτρίζει τις ρυθμίσεις που έγιναν με το τηλεχειριστήριο.

Μέσω του τηλεχειριστηρίου μπορείτε να διαβάσετε και να ρυθμίσετε μια σειρά από παραμέτρους, που ονομάζονται **TSP**, που προορίζονται για το εξειδικευμένο προσωπικό.

Η ρύθμιση της παραμέτρου **TSP0** ορίζει τον πίνακα των στοιχείων των προεπιλεγμένων ρυθμίσεων και επαναφορτώνει όλα τα αρχικά δεδομένα, ακυρώνοντας όλες τις ενδεχόμενες τροποποιήσεις που πραγματοποιήθηκαν προηγουμένως σε κάθε ξεχωριστή παράμετρο.

Εάν διαπιστωθεί ότι η τιμή μιας μεμονωμένης παραμέτρου είναι λανθασμένη, η τιμή της επαναφέρεται λαμβάνοντάς την από τον πίνακα δεδομένων προεπιλεγμένων ρυθμίσεων.

Εάν η τιμή που θέλουμε να ορίσουμε είναι εκτός των ορίων που είναι αποδεκτά από τις παραμέτρους, η νέα τιμή δεν γίνεται δεκτή και διατηρείται η ήδη υπάρχουσα.

3.14 Επιλογή του πεδίου λειτουργίας στη θέρμανση

Το πεδίο λειτουργίας της θερμοκρασίας του νερού θέρμανσης εξαρτάται από το επιλεγμένο πεδίο λειτουργίας:

- **στάνταρ πεδίο:** από 20 °C έως 78 °C (επεμβαίνοντας στα κουμπιά +/- **ΘΕΡΜΑΝΣΗ**).
- **μειωμένο πεδίο:** από 20 °C έως 45°C (επεμβαίνοντας στα κουμπιά +/- **ΘΕΡΜΑΝΣΗ**).

Το στάνταρ πεδίο είναι ενεργό με παράμετρο **P10** ≥ 1 , ενώ το μειωμένο πεδίο με την παράμετρο **P10** < 1 .

Τα δύο πεδία μπορούν να επιλεγούν ακόμα και εάν δεν είναι συνδεδεμένος ο εξωτερικός αισθητήρας.

Ο χρόνος αναμονής ανάμεσα σε μια ανάφλεξη και την άλλη του λέβητα, που χρησιμεύει για την αποφυγή συχνών αναφλέξεων και σβησιμάτων του λέβητα κατά τη διάρκεια της λειτουργίας θέρμανσης, είναι ίσος με 4 λεπτά και για τα δύο πεδία, και μπορεί να τροποποιηθεί με την παράμετρο **P11**.

Εάν όμως η θερμοκρασία του νερού της εγκατάστασης κατέβει κάτω από μια συγκεκριμένη τιμή, ο χρόνος αναμονής μηδενίζεται και ο λέβητας ανάβει ξανά, όπως φαίνεται στον επόμενο πίνακα:

Επιλεγμένη ρύθμιση	Θερμοκρασία εκ νέου ανάφλεξης
Στάνταρ πεδίο	$< 40^{\circ}\text{C}$ (P27)
Μειωμένο εύρος	$< 20^{\circ}\text{C}$

Πίν. 6 Θερμοκρασίες εκ νέου ανάφλεξης του καυστήρα

Η επιλογή του εύρους λειτουργίας πρέπει να γίνεται από έναν εγκαταστάτη ή από εξουσιοδοτημένο Κέντρο Τεχνικής Υποστήριξης.

3.15 Εγκατάσταση του εξωτερικού αισθητήρα (προαιρετικός) και λειτουργία σε μεταβλητή θερμοκρασία

Ο λέβητας μπορεί να συνδεθεί σε ένα αισθητήρα για τη μέτρηση της εξωτερικής θερμοκρασίας (προαιρετικός, όχι υποχρεωτικός, παρέχεται από τον κατασκευαστή) για τη λειτουργία με μεταβολή θερμοκρασίας.

Αν εγκατασταθεί ο εξωτερικός αισθητήρας, δεν μπορεί να εγκατασταθεί ο αισθητήρας περιβάλλοντος.



ΠΡΟΕΙΔΟΠΟΙΗΣΗ

Χρησιμοποιείτε μόνο γνήσιους εξωτερικούς αισθητήρες που παρέχονται από τον κατασκευαστή.

Εάν χρησιμοποιηθούν μη γνήσιοι εξωτερικοί αισθητήρες, που δεν παρέχονται από τον κατασκευαστή, δεν μπορεί να διασφαλιστεί η σωστή λειτουργία του εξωτερικού αισθητήρα και του λέβητα.

Ο αισθητήρας για τη μέτρηση της εξωτερικής θερμοκρασίας θα πρέπει να συνδεθεί με ένα καλώδιο διπλής μόνωσης, με ελάχιστη διατομή 0,35 mm².

Ο εξωτερικός αισθητήρας θα πρέπει να συνδέεται στους ακροδέκτες (1) και (2) της ηλεκτρονικής πλακέτας του λέβητα.



ΠΡΟΕΙΔΟΠΟΙΗΣΗ

Τα καλώδια του αισθητήρα για τη μέτρηση της εξωτερικής θερμοκρασίας ΔΕΝ πρέπει να τοποθετούνται σε περίβλημα μαζί με τα καλώδια ηλεκτρικής τροφοδοσίας.

Ο εξωτερικός αισθητήρας πρέπει να εγκατασταθεί σε τοίχο ΒΟΡΕΙΟΥ - ΒΟΡΕΙΟΑΝΑΤΟΛΙΚΟΥ προσανατολισμού, σε θέση προστατευμένη από τους ατμοσφαιρικούς παράγοντες.

Ο εξωτερικός αισθητήρας δεν πρέπει να εγκαθίσταται στο χώρο των παραθύρων, κοντά στα στόμια εξαερισμού ή κοντά σε πηγές θερμότητας.

Ο αισθητήρας εξωτερικής θερμοκρασίας δρα τροποποιώντας αυτόματα τη θερμοκρασία παροχής θέρμανσης σε συνάρτηση με:

- Μετρηθείσα εξωτερική θερμοκρασία.
- Επιλεγμένη καμπύλη θερμορρύθμισης.
- Επιλεγμένη εικονική θερμοκρασία περιβάλλοντος.

Η καμπύλη θερμορρύθμισης επιλέγεται μέσω της παραμέτρου **P10**.

Κατά τη διάρκεια ρύθμισης, στον πίνακα της οθόνης υγρών κρυστάλλων (LCD) αναβοσβήνει η ρυθμισμένη τιμή. Αυτή η τιμή μπορεί να διαβαστεί και στο τηλεχειριστήριο (εφόσον υπάρχει), μέσω της παραμέτρου **TSP10**.

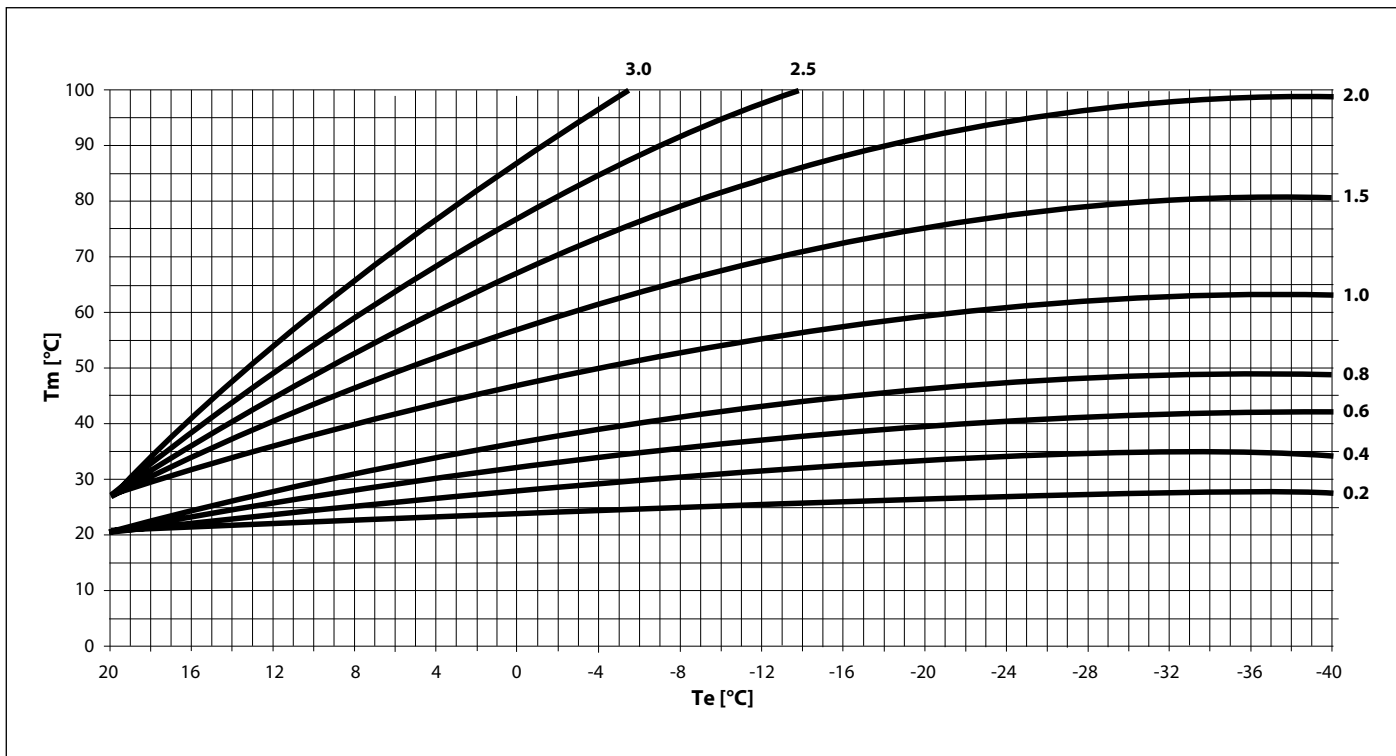
Η εικονική θερμοκρασία περιβάλλοντος ρυθμίζεται με τα κουμπιά **+/- ΘΕΡΜΑΝΣΗ** τα οποία, όταν είναι εγκατεστημένος αισθητήρας εξωτερικής θερμοκρασίας, χάνουν τη λειτουργία ρύθμισης της θερμοκρασίας νερού θέρμανσης (βλ. *Λειτουργία με εξωτερικό αισθητήρα (προαιρετικός)* στη σελίδα 14).

Μέσω της παραμέτρου **P29** του λέβητα μπορεί να εμφανιστεί η τιμή εξωτερικής θερμοκρασίας που μετρήθηκε από τον εξωτερικό αισθητήρα.

Στην εικόνα απεικονίζονται οι καμπύλες για μια εικονική τιμή θερμοκρασίας περιβάλλοντος ίση με 20 °C. Με την παράμετρο **P10** μπορείτε να επιλέξετε την τιμή των αντιπροσωπευόμενων τιμών (βλ. Εικ. 21 Καμπύλες θερμορρύθμισης).

Τροποποιώντας στην οθόνη του λέβητα την τιμή της εικονικής θερμοκρασίας περιβάλλοντος, οι καμπύλες μετακινούνται αντίστοιχα προς τα πάνω ή προς τα κάτω της ίδιας τιμής.

Με εικονική θερμοκρασία περιβάλλοντος ίση με 20 °C π.χ. επιλέγοντας την καμπύλη που αντιστοιχεί στην παράμετρο 1, εάν η εξωτερική θερμοκρασία είναι ίση με - 4 °C, η θερμοκρασία προσαγωγής θα είναι ίση με 50 °C.



Εικ. 21 Καμπύλες θερμορρύθμισης

Tm δείχνει τη θερμοκρασία παροχής σε °C
Te δείχνει την εξωτερική θερμοκρασία σε °C

3.16 Παράμετροι TSP

Ο λέβητας διαθέτει μια σειρά από παραμέτρους που διαχειρίζονται τη λειτουργία του.

Για την εμφάνιση των παραμέτρων πρέπει να πατήσετε ταυτόχρονα τα κουμπιά **+ SANITARIO** και **- SANITARIO** για 3 δευτερόλεπτα.

Η οθόνη LCD εμφανίζει εναλλακτικά κάθε 3 δευτερόλεπτα τον αριθμό της παραμέτρου (π.χ. P03) και την τιμή της παραμέτρου (π.χ. 01).

Με τα κουμπιά **+/- SANITARIO** κυλήστε τις παραμέτρους.


Για έξοδο από τη λειτουργία εμφάνισης των παραμέτρων πατήστε το πλήκτρο **Reset**.

Για αλλαγή των παραμέτρων πατήστε ταυτόχρονα τα πλήκτρα **Reset** και **- ΘΕΡΜΑΝΣΗ** για 3 δευτερόλεπτα.

Η οθόνη LCD εμφανίζει εναλλακτικά κάθε 3 δευτερόλεπτα τον αριθμό της παραμέτρου (π.χ. P03) και την τιμή της παραμέτρου (π.χ. 01).

Με τα πλήκτρα **+/- ΘΕΡΜΑΝΣΗ** εμφανίστε τις παραμέτρους.

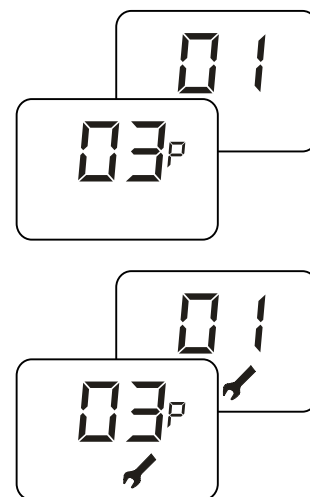
Αφού τοποθετηθείτε στην επιθυμητή παράμετρο, πατήστε το κουμπί **Επιλογή κατάστασης λειτουργίας**.

Το λογότυπο  ανάβει υποδεικνύοντας ότι μπορείτε να αλλάξετε την τιμή της παραμέτρου.

Η τιμή της παραμέτρου μπορεί να τροποποιηθεί με τα πλήκτρα **+/- ΘΕΡΜΑΝΣΗ**.

Για να επιβεβαιώσετε την αλλαγή της τιμής πατήστε το κουμπί **Επιλογή κατάστασης λειτουργίας**.

Για έξοδο από τη λειτουργία τροποποίησης των παραμέτρων πατήστε το πλήκτρο **Reset**.



Παράμετρος	Ρυθμιζόμενες τιμές	Προεπιλεγμένες τιμές	Σημειώσεις
P0 - TSP0 Τύπος αερίου τροφοδοσίας	0, 1, 2, 3	Ανάλογα με το μοντέλο	0, 1 = μην χρησιμοποιείτε 2 = μεθάνιο 3 = προπάνιο
P3 - TSP3 Επιλογή τύπου λέβητα	1 ÷ 3	Ανάλογα με το μοντέλο	1 = συνδυασμένη σιγμιαία 2 = μόνο θέρμανση 3 = με μπόιλερ
P4 - TSP4 Ταχύτητα ανεμιστήρα στη μέγιστη ισχύ του καυστήρα	TSP5 ÷ 255 Hz (TSP5 ÷ 7650 rpm)	200 (6000 rpm)	(1 Hz = 30 rpm)
P5 - TSP5 Ταχύτητα ανεμιστήρα ελάχιστη ισχύς καυστήρα	33 ÷ 254 Hz (990 ÷ 7620 rpm)	50 (1500 rpm)	(1 Hz = 30 rpm)
P6 - TSP6 Ταχύτητα ανεμιστήρα ισχύος ανάφλεξης	33 ÷ 255 Hz (990 ÷ 7650 rpm)	100 (3000 rpm)	(1 Hz = 30 rpm)
P7 - TSP7 Ταχύτητα ανεμιστήρα, μέγιστη ισχύς θέρμανσης	10 ÷ 100%	80	-
P8 - TSP8 Ελάχιστη αρχική ταχύτητα αρνητικής ράμπας	P5 ÷ P6	100 (3000 rpm)	(1 Hz = 30 rpm)
P9 - TSP9 Χρόνος διάρκειας αρνητικής ράμπας	0 ÷ 255 (1 ÷ 2 δευτ.)	90 (180 s)	-
P10 - TSP10 Καμπύλες θέρμανσης	0 ÷ 3	1,5	ανάλυση 0,1
P11 - TSP11 Ρύθμιση χρονοδιακόπτη θερμοστάτη θέρμανσης	0 ÷ 30 min.	4	-
P12 - TSP12 Ρύθμιση χρονοδιακόπτη ράμπας ανόδου ισχύος θέρμανσης	0 ÷ 30 min.	1	-
P13 - TSP13 Χρονοδιακόπτης μετα-κυκλοφορίας θέρμανσης, αντιψυκτικού, λειτουργίας καθαρισμού καπνοδόχου	30 ÷ 180 δευτ.	30	-
P15 - TSP15 Καθυστερήση ρυθμιζόμενης προστασίας από απότομη αλλαγή πίεσης	0 ÷ 10 δευτ.	0	-

Πίν. 7 Όρια ρύθμισης για τις παραμέτρους TSP και τις προεπιλεγμένες τιμές ανάλογα με το λέβητα (TSP0) - I

Παράμετρος	Ρυθμιζόμενες τιμές	Προεπιλεγμένες τιμές	Σημειώσεις
P16 - TSP16 Καθυστέρηση ανάγνωσης θερμοστάτη περιβάλλοντος /τηλεχειριστήριου	0 ÷ 199 δευτ.	0 δευτ.	-
P17 - TSP17 Χρονισμός λειτουργίας αντιμπλοκαρίσματος	0 ÷ 30 δευτ.	10 δευτ.	-
P18 - TSP18 Χρονισμός λειτουργίας προστασίας από τη νόσο των λεγεωνάριων	0 ÷ 255 ημέρες	15 ημέρες	-
P19 - TSP19 Θερμοκρασία λειτουργίας προστασίας από τη νόσο των λεγεωνάριων	35 ÷ 70 °C	65 °C	-
P20 - TSP20 Χρονισμός λειτουργίας προστασίας από τη νόσο των λεγεωνάριων	0 ÷ 255 λεπτά	30 λεπτά	-
P21 - TSP21 Σύνδεση συμπληρωματικής εισόδου	0 ÷ 2	0	0 = κανένας αισθητήρας 1 = αισθητήρας περιβάλλοντος 2 = εξωτερικός αισθητήρας
P22 - TSP22 Διαφ. θερμικό επέμβασης OFF αισθητήρα περιβάλλοντος	0,0 ÷ 1,0 °C	0,0 °C	ανάλυση 0,1 (μόνο με συνδεδεμένο αισθητήρα περιβάλλοντος)
P23 - TSP23 Διαφ. θερμικό επέμβασης ON αισθητήρα περιβάλλοντος	-1,0 ÷ -0,1 °C	-0,5 °C	ανάλυση 0,1 (μόνο με συνδεδεμένο αισθητήρα περιβάλλοντος)
P24 - TSP24 Εύρος διόρθωσης αισθητήρα περιβάλλοντος	-5,0 ÷ 5,0 °C	0 °C	ανάλυση 0,1 (μόνο με συνδεδεμένο αισθητήρα περιβάλλοντος)
P25 - TSP25 Τύπος διαμόρφωσης με αισθητήρες περιβάλλοντος συνδεδεμένους	0 ÷ 1	1	0 = on/off 1 = διαμόρφωση στον αισθητήρα περιβάλλοντος
P26 - TSP26 Θερμοκρασία παροχής με P21=1 και P25=0	0 ÷ 78 °C	60 °C	μόνο με συνδεδεμένο αισθητήρα περιβάλλοντος
P27 - TSP27 Θερμοκρασία μηδενισμού χρονοδιακόπτη θέρμανσης	20 ÷ 78 °C	40 °C	-
P28 - TSP28 Τύπος απεικόνισης θερμοκρασίας στην οθόνη	0 ÷ 3	0	0 = θερμοκρασία παροχής 1 = θερμοκρασία αισθητήρα περιβάλλοντος/ θερμοκρασία εξωτερικού αισθητήρα 2 = θερμοκρασία επιστροφής 3 = θερμοκρασία ζεστού νερού οικιακής χρήσης
P29 Μέγιστη ταχύτητα κυκλοφορητή	0 ÷ 100%	72%	-
P30 Σταθερή ταχύτητα κυκλοφορητή	P29 ÷ 100%	100%	για όλες τις λειτουργίες εκτός θέρμανσης
P31 Ταχύτητα κυκλοφορητή θέρμανσης	P29 ÷ 101%	101%	Με P31 = 101 αυτόματη ταχύτητα. Με P31 < 101 σταθερή ταχύτητα στην επιλεγμένη τιμή.
P32 Διαφορικό παροχής/επιστροφής θέρμανσης	0 ÷ 50 °C	30 °C	με P32 = 0, ο αισθητήρας επιστροφής είναι απενεργοποιημένος
P33 Βάση χρόνων αλγόριθμου κυκλοφορητή	0 ÷ 240 δευτ.	5 δευτ.	-

Πίν. 8 Όρια ρύθμισης για τις παραμέτρους TSP και τις προεπιλεγμένες τιμές ανάλογα με το λέβητα (TSP0) - II

Παράμετρος	Ρυθμιζόμενες τιμές	Προεπιλεγμένες τιμές	Σημειώσεις
P34 Χειριστήριο κυκλοφορητή PWM	0 ÷ 1	1	Με P34 = 0: PWM=100% αντλία σταματημένη και PWM=0% αντλία στο μέγιστο. Με P34 = 1: PWM=100% αντλία στο μέγιστο και PWM=0% αντλία σταματημένη .
P35 Ρύθμιση παραμέτρων προεπιλογής (εκτός από P0, P1, P2, P3)	0 ÷ 1	-	0 = παράμετροι χρήση 1 = προεπιλεγμένες παράμετροι
P36 Μηδενισμός ενδείξεων εμπλοκής και προβλημάτων λειτουργίας	0 ÷ 1	-	0 = OFF 1 = μηδενισμός εμπλοκών και προβλημάτων
P37 Χρονισμός μετά τον εξαερισμό	0 ÷ 60 δευτ.	10 δευτ.	-
P38 Θερμοκρασία παροχής μπόιλερ	0 ÷ 50 °C	0 °C	Με P38 = 0: θερμοκρασία παροχής μπόιλερ αυτόματης διαμόρφωσης. Με P38 > 0: θερμοκρασία παροχής μπόιλερ = P38 + σημείο ρύθμισης μπόιλερ.
P39 ελάχιστο όριο θερμοκρασίας θέρμανσης για ΤΥΠΙΚΟ εύρος	20 ÷ 59 °C	20 °C	-
P40 μέγιστο όριο θερμοκρασίας θέρμανσης για ΤΥΠΙΚΟ εύρος	60 ÷ 78 °C	78 °C	-
P41 ελάχιστο όριο θερμοκρασίας θέρμανσης για ΜΕΙΩΜΕΝΟ εύρος	20 ÷ 30 °C	20 °C	-
P42 μέγιστο όριο θερμοκρασίας θέρμανσης για ΜΕΙΩΜΕΝΟ εύρος	31 ÷ 45 °C	45 °C	-
P43 Εξωτερική θερμοκρασία ή θερμοκρασία περιβάλλοντος	-	-	μόνο με εξωτερικό αισθητήρα ή αισθητήρα περιβάλλοντος συνδεδεμένο
P44 Θερμοκρασία παροχής	-	-	-
P45 Υπολογισμένη ονομαστική θερμοκρασία παροχής.	-	-	μόνο με εξωτερικό αισθητήρα ή αισθητήρα περιβάλλοντος συνδεδεμένο
P46 Θερμοκρασία ζεστού νερού οικιακής χρήσης	-	-	-
P47 Θερμοκρασία επιστροφής λέβητα	-	-	-
P49 Προβολή τύπου λέβητα	-	-	xyz x=τιμή P0 y=τιμή P2 z=τιμή P3

Πίν. 9 Όρια ρύθμισης για τις παραμέτρους TSP και τις προεπιλεγμένες τιμές ανάλογα με το λέβητα (TSP0) - III

Παράμετρος	Ρυθμιζόμενες τιμές	Προεπιλεγμένες τιμές	Σημειώσεις
P50 Προβολή τελευταίας εμπλοκής λέβητα	-	Κωδικός εμπλοκής	-
P51 εμφάνιση ημερών που πέρασαν από την τελευταία εμπλοκή	-	-	-
P52 Προβολή προτελευταίας εμπλοκής λέβητα	-	Κωδικός εμπλοκής	-
P53 εμφάνιση ημερών που πέρασαν από την προτελευταία εμπλοκή	-	-	-
P54 Προβολή τρίτου από το τέλος εμπλοκής λέβητα	-	Κωδικός εμπλοκής	-
P55 εμφάνιση ημερών που πέρασαν από τρίτη από το τέλος εμπλοκή	-	-	-
P56 Προβολή τέταρτης από το τέλος εμπλοκής λέβητα	-	Κωδικός εμπλοκής	-
P57 εμφάνιση ημερών που πέρασαν από τέταρτη από το τέλος εμπλοκή	-	-	-
P58 Προβολή πέμπτης από το τέλος εμπλοκής λέβητα	-	Κωδικός εμπλοκής	-
P59 εμφάνιση ημερών που πέρασαν από πέμπτη από το τέλος εμπλοκή	-	-	-
P60 Αριθμός ανωμαλιών από τον τελευταίο μηδενισμό	-	-	-
P61 Προβολή μηνών χρήσης πλακέτας	-	-	-

Πίν. 10 Όρια ρύθμισης για τις παραμέτρους TSP και τις προεπιλεγμένες τιμές ανάλογα με το λέβητα (TSP0) - IV

3.17 Πλήρωση της εγκατάστασης

Αφού γίνουν όλες οι συνδέσεις της εγκατάστασης μπορείτε να προχωρήσετε στην πλήρωση του κυκλώματος θέρμανσης.

Η εργασία αυτή πρέπει να γίνεται προσεκτικά τηρώντας τις ακόλουθες φάσεις:

- Ανοίξτε τις βαλβίδες εξαέρωσης των ψυγείων και βεβαιωθείτε ότι η αυτόματη βαλβίδα του λέβητα λειτουργεί κανονικά.
- Ανοίξτε βαθμιαία την ειδική βάνα πλήρωσης και βεβαιωθείτε ότι οι ενδεχόμενες αυτόματες βαλβίδες εξαέρωσης αέρα, που είναι τοποθετημένες στην εγκατάσταση, λειτουργούν κανονικά (βλ. Εικ. 2 Βάνα πλήρωσης).
- Κλείστε τα εξαεριστικά των σωμάτων μόλις το νερό αρχίσει να βγαίνει νερό.
- Με τη βοήθεια του μανόμετρου του λέβητα, βεβαιωθείτε ότι η πίεση φτάνει σε τιμή $1 \pm 1,3$ bar
- Κλείστε τη βάνα πλήρωσης και στη συνέχεια κάντε εκ νέου εξαέρωση από τις βαλβίδες εξαέρωσης των σωμάτων.
- Αφού ανάψετε το λέβητα και όταν η εγκατάσταση φτάσει στην επιθυμητή θερμοκρασία κλείστε τον κυκλοφορητή και επαναλάβετε τη διαδικασία εξαέρωσης.
- Αφήστε το κύκλωμα να κρυώσει και αποκαταστήστε την πίεση του νερού στο κύκλωμα στα $1 \pm 1,3$ bar.



ΠΡΟΕΙΔΟΠΟΙΗΣΗ

Όσον αφορά την επεξεργασία του νερού των οικιακών εγκαταστάσεων θέρμανσης, με σκοπό τη βελτιστοποίηση της απόδοσης και της ασφάλειας, της διατήρησης στο χρόνο αυτών των συστημάτων, της διασφάλισης της ομαλής λειτουργίας, συμπεριλαμβανομένων των βοηθητικών συσκευών, της ελαχιστοποίησης των καταναλώσεων ενέργειας, ενσωματώνοντας κατ'αυτό τον τρόπο τους ισχύοντες κανόνες και νόμους στη Χώρα εγκατάστασης, σας συνιστούμε να χρησιμοποιείτε συγκεκριμένα προϊόντα, κατάλληλα για εγκαταστάσεις πολλαπλών μετάλλων.



ΠΡΟΕΙΔΟΠΟΙΗΣΗ

Ο πιεσοστάτης ασφαλείας ενάντια στην έλλειψη νερού δεν δίνει ηλεκτρικής έγκριση για την εκκίνηση του καυστήρα όταν η πίεση είναι χαμηλότερη από 0,4-0,6 bar.

Η πίεση του νερού της εγκατάστασης θέρμανσης δεν πρέπει να είναι μικρότερη από 1 bar. Σε αντίθετη περίπτωση φροντίστε για την πλήρωση της εγκατάστασης θέρμανσης.

Η διαδικασία θα πρέπει να πραγματοποιηθεί όταν η εγκατάσταση είναι κρύα.

Το μανόμετρο επιτρέπει την ανάγνωση της πίεσης στο κύκλωμα της θέρμανσης.

3.18 Πλήρωση σιφονιού

Πριν από την έναρξη λειτουργίας του λέβητα και κάθε φορά που ο λέβητας δεν λειτουργεί για αρκετές ημέρες, βεβαιωθείτε ότι το σιφόνι είναι γεμάτο με νερό.

Αν το σιφόνι είναι άδειο, γεμίστε το χύνοντας νερό στον λέβητα μέσω του αγωγού εκκένωσης καπνών.

3.19 Εκκίνηση του λέβητα

3.19.1 Προκαταρκτικοί έλεγχοι

Πριν θέσετε σε λειτουργία το λέβητα θα πρέπει να βεβαιωθείτε ότι:

- Ο αγωγός εκκένωσης καπνών και το θερματικό μέρος έχουν εγκατασταθεί σύμφωνα με τις οδηγίες: με αναμμένο το λέβητα δεν είναι ανεκτή καμία διαρροή προϊόντων της καύσης από καμία φλάντζα.
- Η τάση τροφοδοσίας του λέβητα είναι 230 V - 50 Hz.
- Η εγκατάσταση έχει γεμίσει σωστά με νερό (πίεση στο μανόμετρο $1 \pm 1,3$ bar).
- Ενδεχόμενες απομονωτικές βαλβίδες των σωληνώσεων της εγκατάστασης είναι ανοικτές.
- Το αέριο του δικτύου ανταποκρίνεται σε αυτό της ρύθμισης του λέβητα. Σε αντίθετη περίπτωση, μεριμνήστε να πραγματοποιήσετε την μετατροπή του λέβητα για χρήση του διαθέσιμου αερίου (βλ. *Προσαρμογή στη χρήση άλλων αερίων* στη σελίδα 51). Η εργασία αυτή πρέπει να γίνεται προσεκτικά από εξειδικευμένο τεχνικό προσωπικό.
- Η βάνα τροφοδοσίας καυσίμου πρέπει να είναι ανοικτή.
- Δεν υπάρχουν διαρροές αερίου καυσίμου.
- Ο γενικός ηλεκτρικός διακόπτης ανάντη του λέβητα είναι ενεργοποιημένος.
- Η βαλβίδα ασφαλείας δεν είναι μπλοκαρισμένη,
- Δεν πρέπει να υπάρχουν διαρροές νερού.
- Το σιφόνι εκκένωσης της συμπύκνωσης, που είναι τοποθετημένο στο λέβητα, αδειάζει σωστά τη συμπύκνωση και δεν έχει μπλοκαριστεί.

3.19.2 Αναμμα και σβήσιμο

Για την έναυση και το σβήσιμο του λέβητα ανατρέξτε στις “Οδηγίες χρήσης” (βλ. *Οδηγίες χρήση* στη σελίδα 9).

3.20 Διαθέσιμη αντίσταση

Ο λέβητας διαθέτει έναν κυκλοφορητή μεταβλητής ταχύτητας και υψηλής απόδοσης.

Η διαχείριση της ταχύτητας του κυκλοφορητή γίνεται αυτόματα από το ηλεκτρονικό σύστημα, με βάση τις ρυθμίσεις που έγιναν στις παραμέτρους του λέβητα.

Μπορείτε να επιλέξετε δύο τρόπους λειτουργίας του κυκλοφορητή:

1 Λειτουργία “με σταθερή ταχύτητα”

Στη λειτουργία με ΔT σταθερό η ταχύτητα του κυκλοφορητή αλλάζει αυτόματα προκειμένου να διατηρεί το ΔT ανάμεσα στην παροχή και την επιστροφή της εγκατάστασης σε μια τιμή ρυθμισμένη στις παραμέτρους του λέβητα.

2 Λειτουργία “με ΔT σταθερό”

Στον τρόπο λειτουργίας με σταθερή ταχύτητα, η ταχύτητα του κυκλοφορητή παραμένει σταθερή στην τιμή που ρυθμίστηκε στις παραμέτρους του λέβητα.

Κατά τη φάση ζεστού νερού οικιακής χρήσης ο κυκλοφορητής λειτουργεί με σταθερή ταχύτητα, που ρυθμίζεται στις παραμέτρους του λέβητα.

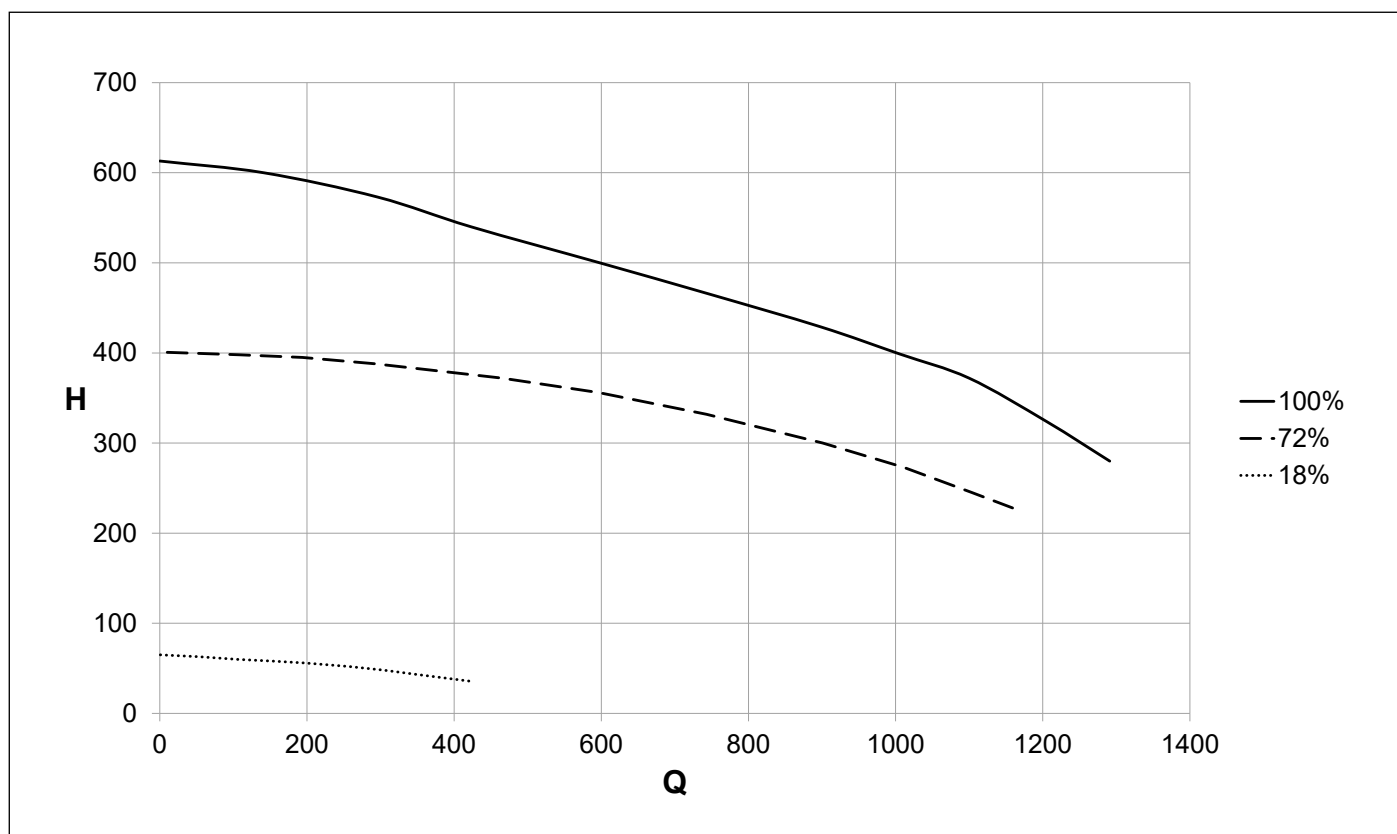


ΠΡΟΣΟΧΗ

Ο κυκλοφορητής ρυθμίζεται κατά τη φάση παραγωγής στη λειτουργία σταθερού ΔT .

Για τη σωστή λειτουργία του λέβητα, συνιστάται να μην τροποποιείτε την εργοστασιακή ρύθμιση.

Αν είναι απαραίτητο να τροποποιήσετε τις ρυθμίσεις του κυκλοφορητή, επικοινωνήστε με ένα Κέντρο Τεχνικής Υποστήριξης.



Εικ. 22 Διαθέσιμη αντίσταση

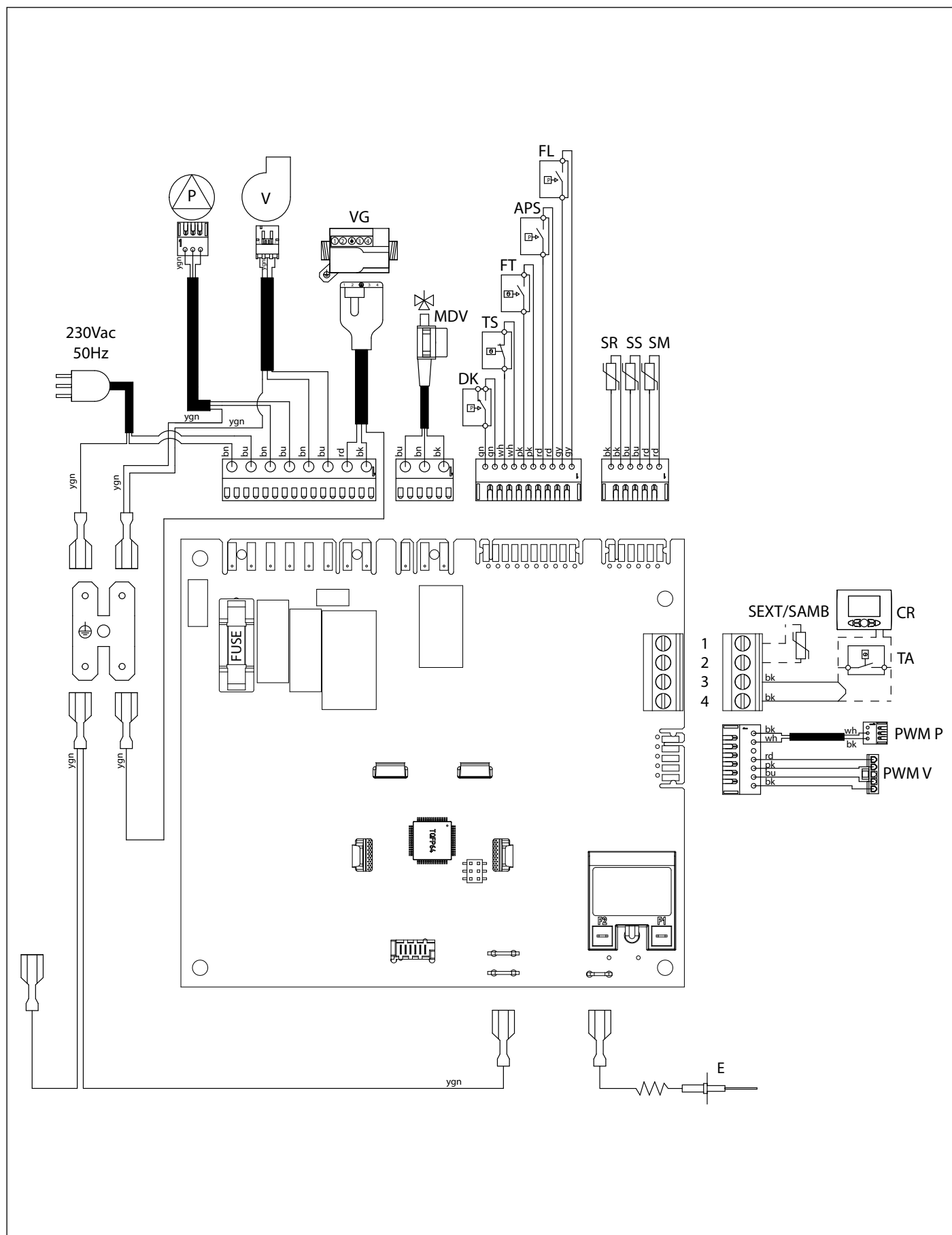
Q Παροχή (l/h)

H Διαθέσιμη αντίσταση (mbar)

(*) Ελάχιστη καμπύλη που χρησιμοποιείται σε εγκαταστάσεις χωρίς υδραυλικό διαχωριστή

(**) Ελάχιστη καμπύλη που χρησιμοποιείται σε εγκαταστάσεις με υδραυλικό διαχωριστή

3.21 Ηλεκτρικό διάγραμμα



Εικ. 23 Ηλεκτρικό διάγραμμα ΚC

Εσωτερικές συνδέσεις

P:	κυκλοφορητής λέβητα
V:	βεντιλατέρ χωρίς ψήκτρες
VG:	βαλβίδα αερίου
MDV:	ηλεκτρική βαλβίδα εκτροπής
DK:	πιεσοστάτης νερού
TS:	θερμοστάτης ασφάλειας παροχής θέρμανσης
FT:	θερμοστάτης καπνού
APS:	πιεσοστάτης αέρα
FL:	ροής ζεστού νερού οικιακής χρήσης
SR:	αισθητήρας επιστροφής NTC 10k Ohm σε 25 °C B=3435
SS:	αισθητήρας ζεστού νερού οικιακής χρήσης NTC 10k Ohm σε 25 °C B=3435
SM:	αισθητήρας καπνών NTC 10k Ohm σε 25 °C B=3435
PWM P:	καλώδιο σήματος PWM για κυκλοφορητή
PWM V:	καλώδιο σήματος PWM για ανεμιστήρα
E:	ηλεκτρόδιο ανάφλεξης/εντοπισμού φλόγας

Συνδέσεις με φροντίδα του εγκαταστάτη

1-2:	εξωτερικός αισθητήρας NTC 10k Ohm σε 25 °C B=3977 ή αισθητήρας περιβάλλοντος NTC 10k Ohm σε 25 °C B=3977 (SEXT/SAMB)
3-4:	θερμοστάτης χώρου ή τηλεχειριστήριο OpenTherm (TA-CR)

3.22 Προσαρμογή στη χρήση άλλων αερίων

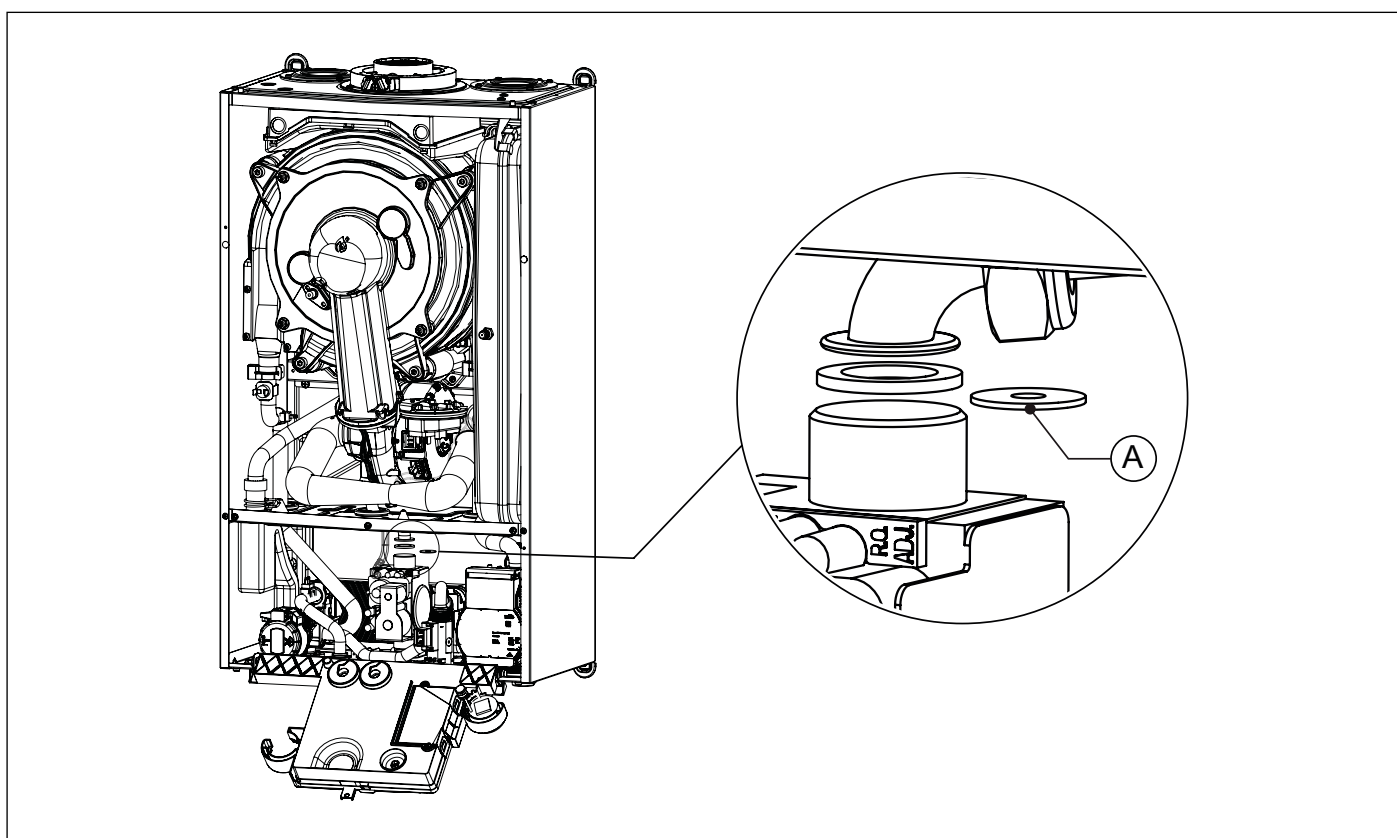


ΠΡΟΕΙΔΟΠΟΙΗΣΗ

Οι λέβητες κατασκευάζονται για τον τύπο του αερίου που αναγράφεται στην πινακίδα της συσκευασίας και στην πινακίδα τεχνικών στοιχείων του λέβητα.

Ενδεχόμενες μετατροπές θα πρέπει να εκτελούνται αυστηρώς από εξειδικευμένο τεχνικό, το οποίο θα χρησιμοποιήσει εξαρτήματα, κατάλληλα διατεθειμένα από τον κατασκευαστή και θα εκτελέσει τις διαδικασίες τροποποίησης και τις ρυθμίσεις που είναι απαραίτητες για μια καλή ρύθμιση.

- Αποσυνδέστε το λέβητα από το δίκτυο ηλεκτρικής τροφοδοσίας.
- Κλείστε τη βάνα του αερίου.
- Αφαιρέστε το μπροστινό εξωτερικό πάνελ του λέβητα.
- Περιστρέψτε προς τα κάτω το κουτί της ηλεκτρονικής πλακέτας.
- Αποσυνδέστε το σωλήνα αερίου από τη βαλβίδα αερίου (βλέπε Εικ. 24 Αντικατάσταση διαφράγματος αερίου).
- Αντικαταστήστε το διάφραγμα αερίου (A) με το διάφραγμα του νέου τύπου αερίου (βλέπε Εικ. 24 Αντικατάσταση διαφράγματος αερίου και Πίν. 11 Διάμετρος διαφραγμάτων αερίου (mm)).



Εικ. 24 Αντικατάσταση διαφράγματος αερίου


Καύσιμο	Διάμετρος διαφράγματος [mm]
Μεθάνιο	5,7
Προπάνιο	4,3

Πίν. 11 Διάμετρος διαφραγμάτων αερίου (mm)

- Επανασυνδέστε το σωλήνα αερίου από τη βαλβίδα αερίου.
- Επανατοποθετήστε το μπροστινό εξωτερικό πάνελ του λέβητα.
- Επαναφέρετε την ηλεκτρική τροφοδοσία και ανοίξτε τη βάνα αερίου.
- Αλλάξτε την τιμή της παραμέτρου **P0-TSP0** με βάση την ισχύ του λέβητα (βλέπε παρ. Παράμετροι TSP στη σελίδα 43).
- Προχωρήστε σε ρύθμιση της βαλβίδας αερίου (βλέπε παρ. Ρύθμιση της βαλβίδας αερίου στη σελίδα 52).

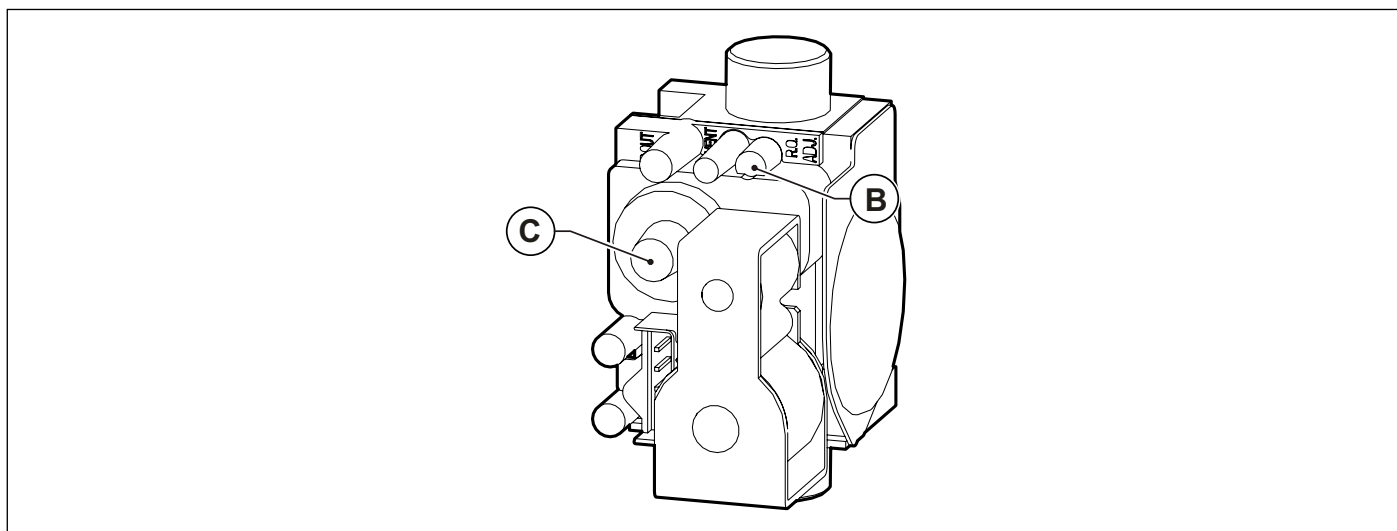
3.23 Ρύθμιση της βαλβίδας αερίου

Ρύθμιση μέγιστης ισχύος

- Βεβαιωθείτε ότι ο θερμοστάτης περιβάλλοντος (προαιρετικός), εάν υπάρχει, βρίσκεται στη θέση **ON**.
- Επιλέξτε στον πίνακα ελέγχου τη διαδικασία SOLO RISCALDAMENTO (Μόνο θέρμανση), πιέζοντας το πλήκτρο "Επιλογή κατάστασης λειτουργίας" μέχρι να εμφανιστεί στην οθόνη το σύμβολο .
- Εκκινήστε τη λειτουργία 'καθαρισμού καπνοδόχου' (βλέπε *Λειτουργία καθαρισμού καπνοδόχου* στη σελίδα 36). Ο λέβητας περνάει στη λειτουργία μέγιστης ισχύος.
- Εάν έχει πραγματοποιηθεί μια αλλαγή αερίου, θα πρέπει να παρέμβετε στον προγραμματισμό και να ρυθμίσετε την παράμετρο **P0** σύμφωνα με την ισχύ και το αέριο τροφοδοσίας, όπως αναγράφεται στον Πίν. 7 Όρια ρύθμισης για τις παραμέτρους TSP και τις προεπιλεγμένες τιμές ανάλογα με το λέβητα (TSP0) - I.
- Βεβαιωθείτε ότι οι παράμετροι **P4-P5-P6-P7-P8-P9** αντιστοιχούν σε αυτούς που αναφέρονται σε Πίν. 7 Όρια ρύθμισης για τις παραμέτρους TSP και τις προεπιλεγμένες τιμές ανάλογα με το λέβητα (TSP0) - I.
- Ρυθμίστε την τιμή διοξειδίου του άνθρακα (CO₂) στους καπνούς περιστρέφοντας το ρυθμιστή αναλογίας **B** (βλέπε Εικ. 25 Ρύθμιση τιμής διοξειδίου του άνθρακα) και βεβαιωθείτε ότι επανέρχεται στα όρια του Πίν. 12 Τιμές CO₂ στους καπνούς. Αφήστε το λέβητα στη λειτουργία καθαρισμού καπνοδόχου και πηγαίστε στο επόμενο βήμα ρύθμισης της ελάχιστης ισχύος.

Ρύθμιση ελάχιστης ισχύος

- Επιλέξτε την ελάχιστη λειτουργία, κρατώντας πατημένο το κουμπί - **ΖΕΣΤΟ ΝΕΡΟ ΟΙΚΙΑΚΗΣ ΧΡΗΣΗΣ**, έως ότου εμφανιστεί στην οθόνη η τιμή που αντιστοιχεί στην ελάχιστη ταχύτητα του ανεμιστήρα για την ισχύ και το αέριο τροφοδοσίας του λέβητα, σύμφωνα με τον Πίν. 7 Όρια ρύθμισης για τις παραμέτρους TSP και τις προεπιλεγμένες τιμές ανάλογα με το λέβητα (TSP0) - I.
- Ο λέβητας περνάει στην ελάχιστη λειτουργία.
- Ρυθμίστε την τιμή διοξειδίου του άνθρακα (CO₂) στους καπνούς περιστρέφοντας το ρυθμιστή μετατόπισης **B** (βλέπε Εικ. 25 Ρύθμιση τιμής διοξειδίου του άνθρακα) και βεβαιωθείτε ότι επανέρχεται στα όρια του Πίν. 12 Τιμές CO₂ στους καπνούς.
- Κρατήστε πατημένο το πλήκτρο "Reset" (Επαναφορά) για να τερματίσετε τη λειτουργία καθαρισμού της καπνοδόχου.



Εικ. 25 Ρύθμιση τιμής διοξειδίου του άνθρακα

Καύσιμο	Τιμή CO ₂ καπνών Μέγιστη ισχύος ⁽¹⁾ [%]	Τιμή CO ₂ καπνών Ελάχιστη ισχύος [%]
Μεθάνιο	9,0 ± 0,3	9,3 ± 0,3
Προπάνιο	10,0 ± 0,3	10,0 ± 0,3

Πίν. 12 Τιμές CO₂ στους καπνούς

(1) Μέγιστη θερμική παροχή νερού οικιακής χρήσης

4. Δοκιμή λειτουργίας του λέβητα

4.1 Προκαταρκτικοί έλεγχοι

Πριν κάνετε δοκιμή λειτουργίας του λέβητα πρέπει να βεβαιωθείτε ότι:

- ο αγωγός εκκένωσης καπνών και το τερματικό μέρος έχουν εγκατασταθεί σύμφωνα με τις οδηγίες: **με αναμμένο το λέβητα δεν είναι ανεκτή καμία διαρροή προϊόντων της καύσης από καμία φλάντζα** .
- η τάση τροφοδοσίας του λέβητα είναι 230 V - 50 Hz,
- η εγκατάσταση έχει γεμίσει σωστά με νερό (πίεση στο μανόμετρο $1 \pm 1,3$ bar);
- ενδεχόμενες απομονωτικές βαλβίδες των σωληνώσεων της εγκατάστασης είναι ανοικτές;
- το αέριο του δικτύου ανταποκρίνεται σε αυτό της ρύθμισης του λέβητα. Σε αντίθετη περίπτωση, μεριμνήστε να πραγματοποιήσετε την μετατροπή του λέβητα για χρήση του διαθέσιμου αερίου. Αυτή η διαδικασία θα πρέπει να πραγματοποιηθεί από εξειδικευμένο τεχνικό προσωπικό,
- η βάνα τροφοδοσίας καυσίμου πρέπει να είναι ανοικτή;
- **δεν υπάρχουν διαρροές αερίου καύσιμου.**
- ο γενικός ηλεκτρικός διακόπτης ανάντη του λέβητα είναι ενεργοποιημένος;
- η βαλβίδα ασφαλείας σε 3 bar δεν είναι μπλοκαρισμένη,
- δεν πρέπει να υπάρχουν διαρροές νερού;
- το σιφόνι εκκένωσης της συμπύκνωσης, που είναι τοποθετημένο στο λέβητα, αδειάζει σωστά τη συμπύκνωση και δεν έχει μπλοκαριστεί.



ΠΡΟΕΙΔΟΠΟΙΗΣΗ

Αν ο λέβητας δεν έχει εγκατασταθεί σύμφωνα με τις ισχύουσες διατάξεις και τη νομοθεσία, ειδοποιήστε τον υπεύθυνο της εγκατάστασης και μην κάνετε δοκιμή λειτουργίας του λέβητα.

4.2 Άναμμα και σβήσιμο

Για την έναυση και το σβήσιμο του λέβητα ανατρέξτε στις “Οδηγίες χρήσης”.

5. Συντήρηση



ΠΡΟΕΙΔΟΠΟΙΗΣΗ

Οι εργασίες συντήρησης (και επισκευής) πρέπει υποχρεωτικά να εκτελούνται από εξειδικευμένο τεχνικό:



ΠΡΟΕΙΔΟΠΟΙΗΣΗ

Η σωστή περιοδική συντήρηση του λέβητα αποτελεί βασική προϋπόθεση για την ασφάλεια.

Ο κατασκευαστής συνιστά τους πελάτες να απευθύνονται για τη συντήρηση και για την επισκευή σε ένα Εξειδικευμένο Κέντρο Τεχνικής Υποστήριξης ή σε καταρτισμένο προσωπικό.

Η σωστή συντήρηση του λέβητα του επιτρέπει να λειτουργεί με τις καλύτερες συνθήκες, που διασφαλίζουν την προστασία του περιβάλλοντος και με πλήρη ασφάλεια για άτομα, ζώα και αγαθά.



ΠΡΟΕΙΔΟΠΟΙΗΣΗ

Η σωστή συντήρηση του λέβητα του επιτρέπει να λειτουργεί με τις καλύτερες συνθήκες, που διασφαλίζουν την προστασία του περιβάλλοντος και με πλήρη ασφάλεια για άτομα, ζώα και αγαθά.

Οι εργασίες συντήρησης πρέπει να γίνονται τουλάχιστον μία φορά το χρόνο.



ΠΡΟΕΙΔΟΠΟΙΗΣΗ

έλεγχος κατάστασης φθοράς και ενδεχόμενη αντικατάσταση του ανοδίου μαγνησίου του μπόιλερ.

5.1 Πρόγραμμα συντήρησης

Οι εργασίες συντήρησης προβλέπουν επεμβάσεις ελέγχου και καθαρισμού όπως αναφέρεται παρακάτω:

Ενέργειες ελέγχου

- Γενικός έλεγχος ακεραιότητας του λέβητα.
- Έλεγχος στεγανότητας του κυκλώματος αερίου του λέβητα και του δικτύου προσαγωγής αερίου στο λέβητα.
- Έλεγχος πίεσης τροφοδοσίας του λέβητα.
- Έλεγχος έναυσης του λέβητα.
- Έλεγχος των παραμέτρων καύσης του λέβητα μέσω ανάλυσης των καπνών.
- Έλεγχος ακεραιότητας, καλής κατάστασης και στεγανότητας των σωληνώσεων εξαγωγής καπνών.
- Έλεγχος λειτουργίας του ανεμιστήρα καύσης.
- Έλεγχος ακεραιότητας των συστημάτων ασφαλείας του λέβητα.
- Έλεγχος διαρροών νερού και οξειδωσης των ρακόρ του λέβητα.
- Έλεγχος αποτελεσματικότητας των βαλβίδων ασφαλείας της εγκατάστασης.
- Έλεγχος φορτίου του δοχείου διαστολής.
- Έλεγχος του πυργίσκου εκκένωσης συμπυκνώματος από το σιφόνι εκκένωσης συμπυκνώματος που είναι μονταρισμένο στο λέβητα.

Ενέργειες καθαρισμού

- Γενικός εσωτερικός καθαρισμός του λέβητα.
- Καθαρισμός του κυκλώματος εισαγωγής αέρα και εκκένωσης καπνών.
- Καθαρισμός του εναλλάκτη θερμότητας.
- Καθαρισμός του σιφονιού και των σωληνώσεων εκκένωσης συμπυκνώματος.
- Καθαρισμός των φίλτρων στην εγκατάσταση (αν υπάρχουν).

Αν είναι η πρώτη φορά που γίνεται επέμβαση στο λέβητα, ελέγξτε:

- Την καταλληλότητα του χώρου εγκατάστασης.
- Τα κανάλια εκκένωσης καπνών, τις διαμέτρους και το μήκος τους.
- Η εγκατάσταση του λέβητα έγινε σωστά και σύμφωνα με το παρόν βιβλιαράκι.



ΠΡΟΕΙΔΟΠΟΙΗΣΗ

Αν η συσκευή δεν μπορεί να λειτουργήσει σωστά και χωρίς κίνδυνο για τα άτομα, τα ζώα και τα αντικείμενα, δηλαδή εάν παρουσιαστούν παρεκκλίσεις σε σχέση με τον κανονισμό και την ισχύουσα νομοθεσία, ειδοποιήστε τον υπεύθυνο της εγκατάστασης και συμπληρώστε μια σχετική δήλωση.



ΠΡΟΕΙΔΟΠΟΙΗΣΗ

Ο κατασκευαστής δεν αναλαμβάνει ουδεμία ευθύνη για βλάβες σε άτομα, ζώα και αγαθά που μπορεί να προκύψουν εξ αιτίας παραβιάσεων ή μη ορθών επεμβάσεων στο λέβητα ή απουσία/ανεπαρκή συντήρηση.

5.2 Ανάλυση καύσης

Ο έλεγχος των παραμέτρων καύσης του λέβητα για την εκτίμηση της απόδοσης και των ρύπων πρέπει να γίνεται σύμφωνα με τις ισχύουσες διατάξεις και την αντίστοιχη νομοθεσία.

5.3 Έκτακτη συντήρηση

Η έκτακτη συντήρηση περιλαμβάνει την αντικατάσταση εξαρτημάτων της συσκευής λόγω φθοράς ή θραύσης.



ΠΡΟΣΟΧΗ

Ακολουθήστε σχολαστικά τις παρακάτω οδηγίες.

Βαλβίδα αερίου

Είναι υποχρεωτική η αντικατάσταση των τσιμουχών μεταξύ της βαλβίδας αερίου και των σωληνώσεων αερίου. Ελέγξτε τη στεγανότητά τους.

Η ροπή σύσφιξης των συνδέσεων των σωληνών αερίου πρέπει να είναι 23 Nm.

Είναι υποχρεωτικό να προχωρήσετε στη βαθμονόμηση της βαλβίδας αερίου: για τις εργασίες βαθμονόμησης ακολουθήστε σχολαστικά τις διαδικασίες που περιγράφονται στην παράγραφο *Ρύθμιση της βαλβίδας αερίου* στη σελίδα 52, για τα σχετικά μέρη.

Είναι υποχρεωτικός ο έλεγχος της τέλει στεγανότητας των υποδοχών λήψης πίεσης της βαλβίδας αερίου.

Ηλεκτρονική πλακέτα ελέγχου φλόγας

Η ηλεκτρονική κάρτα πρέπει να διαμορφωθεί στο μοντέλο του λέβητα σύμφωνα με τις οδηγίες που παρέχονται με την ίδια τη βαλβίδα. Σε περίπτωση απώλειας ή αμφιβολίας επικοινωνήστε με τον κατασκευαστή του λέβητα.

Είναι υποχρεωτική η διαμόρφωση της ηλεκτρονικής πλακέτας αντικατάστασης για τον τύπο του αερίου του λέβητα και την ισχύ του.

Για λειτουργίες διαμόρφωσης, ακολουθήστε σχολαστικά τις διαδικασίες που περιγράφονται στην παράγραφο *Παράμετροι TSP* στη σελίδα 43, για να ρυθμίσετε την παράμετρο P0.

Βεβαιωθείτε ότι όλες οι καλωδιώσεις είναι προσεκτικά συνδεδεμένες σύμφωνα με το διάγραμμα συνδεσμολογίας στην παράγραφο *Ηλεκτρικό διάγραμμα* στη σελίδα 49.

Πισσοστάτης αέρα

Είναι υποχρεωτικό να ελέγξετε ότι ο κωδικός και οι τιμές βαθμονόμησης του ανταλλακτικού συμμορφώνονται με το μοντέλο του προϊόντος στο οποίο πρόκειται να εγκατασταθεί, σύμφωνα με τον πίνακα τεχνικών στοιχείων.

Αφού γίνει η αντικατάσταση είναι υποχρεωτικό να ελέγξετε τη στεγανότητα και τη σύνδεση και των δύο σωληνών σιλικόνης.

Θερμοστάτες ασφαλείας και ανιχνευτές θερμοκρασίας

Είναι υποχρεωτικό να τοποθετείται σωστά το ανταλλακτικό και να εφαρμόζει τέλεια με το στοιχείο του οποίου πρέπει να μετρηθεί η θερμοκρασία.

Ανεμιστήρας καύσης

Είναι υποχρεωτική η σωστή τοποθέτηση των τσιμουχών στεγανοποίησης στις έδρες τους, αντικαθιστώντας τις παλιές με τα καινούργιες που παρέχονται με το ανταλλακτικό.

Στερεώστε την πλάκα ανεμιστήρα με όλες τις βίδες και ελέγξτε τη στεγανότητα.

Εναλλάκτης θερμότητας

Στην περίπτωση εργασιών που συνεπάγονται το άνοιγμα του εναλλάκτη θερμότητας, για παράδειγμα για πρόσβαση στον καυστήρα, είναι υποχρεωτική η αντικατάσταση όλων των σχετικών τσιμουχών και ο έλεγχος της στεγανότητας.

Ηλεκτρόδια ανάφλεξης και ανίχνευσης φλόγας, υαλοδείκτης

Στην περίπτωση εργασιών που συνεπάγονται την αποσυναρμολόγηση ή/και την αντικατάσταση των ηλεκτροδίων ή/και του υαλοδείκτη, είναι υποχρεωτική η αντικατάσταση όλων των σχετικών τσιμουχών και ο έλεγχος της στεγανότητας.

Υδραυλικά εξαρτήματα

Στην περίπτωση εργασιών που συνεπάγονται την αποσυναρμολόγηση ή/και την αντικατάσταση των υδραυλικών εξαρτημάτων, είναι υποχρεωτική η αντικατάσταση όλων των σχετικών τσιμουχών και ο έλεγχος της στεγανότητας για να αποφευχθούν διαρροές νερού.

6. Απενεργοποίηση, αποσυναρμολόγηση και απόρριψη



ΠΡΟΕΙΔΟΠΟΙΗΣΗ

Οι λέβητες αερίου είναι ηλεκτρικές και ηλεκτρονικές συσκευές (ΑΗΕ) και όταν διατίθενται γίνονται ηλεκτρικά και ηλεκτρονικά απόβλητα (ΑΗΗΕ): ως τέτοια πρέπει να απορρίπτονται σύμφωνα με τη νομοθεσία που ισχύει στη χώρα εγκατάστασης.

Οι λέβητες αερίου ταξινομούνται ως οικιακές συσκευές και πρέπει να απορρίπτονται μαζί με πλυντήρια ρούχων, πλυντήρια πιάτων και στεγνωτήρια (απόβλητα ΑΗΗΕ R4).

Η αποσυναρμολόγηση των λεβήτων αερίου και η διάθεσή τους μέσω καναλιών που δεν προβλέπονται ειδικά από το νόμο απαγορεύεται.

Οι ενέργειες απενεργοποίησης, αποσυναρμολόγησης και απόρριψης πρέπει να διενεργούνται με το λέβητα κρύο, αφού πρώτα αποσυνδεθεί από το δίκτυο αερίου και από το δίκτυο ηλεκτρικού ρεύματος.



ΠΡΟΕΙΔΟΠΟΙΗΣΗ

Ο χρήστης δεν εξουσιοδοτείται να προβεί προσωπικά σε αυτές τις ενέργειες.

7. Προβλήματα, αιτίες και λύσεις

7.1 Πίνακας τεχνικών προβλημάτων

ΚΑΤΑΣΤΑΣΗ ΤΟΥ ΛΕΒΗΤΑ	ΠΡΟΒΛΗΜΑ	ΠΙΘΑΝΗ ΑΙΤΙΑ	ΤΙ ΠΡΕΠΕΙ ΝΑ ΚΑΝΕΙ Ο ΧΡΗΣΤΗΣ	ΤΙ ΠΡΕΠΕΙ ΝΑ ΚΑΝΕΙ ΤΟ ΕΞΕΙΔΙΚΕΥΜΕΝΟ ΠΡΟΣΩΠΙΚΟ
E01*	Ο καυστήρας δεν ανάβει	Δεν υπάρχει αέριο.	Ελέγξτε την παρουσία αερίου. Ελέγξτε το άνοιγμα των βανών ή την επέμβαση ενδεχόμενων βαλβίδων ασφαλείας που είναι εγκατεστημένες στις σωληνώσεις του δικτύου	
		Είναι αποσυνδεδεμένη η βαλβίδα του αερίου.	Επικοινωνήστε με εξειδικευμένο προσωπικό	Επανασυνδέστε.
		Έχει βλάβη η βαλβίδα του αερίου.	Επικοινωνήστε με εξειδικευμένο προσωπικό	Αντικαταστήστε.
		Έχει βλάβη η ηλεκτρονική πλακέτα.	Επικοινωνήστε με εξειδικευμένο προσωπικό	Αντικαταστήστε.
	Ο καυστήρας δεν ανάβει: δεν υπάρχει σπινθήρας	Το ηλεκτρόδιο ανάφλεξης παρουσιάζει βλάβη.	Επικοινωνήστε με εξειδικευμένο προσωπικό	Αντικαταστήστε το ηλεκτρόδιο.
		Ο μετασχηματιστής ανάφλεξης έχει βλάβη	Επικοινωνήστε με εξειδικευμένο προσωπικό	Αντικαταστήστε τον μετασχηματιστή ανάφλεξης.
		Η ηλεκτρονική πλακέτα δεν ανάβει: έχει βλάβη	Επικοινωνήστε με εξειδικευμένο προσωπικό	Αντικαταστήστε την ηλεκτρονική πλακέτα.
	Ο καυστήρας ανάβει για λίγα δευτερόλεπτα και μετά σβήνει	Η ηλεκτρονική πλακέτα δεν εντοπίζει τη φλόγα: η φάση και το ουδέτερο έχουν αντιστραφεί	Επικοινωνήστε με εξειδικευμένο προσωπικό	Βεβαιωθείτε ότι οι συνδέσεις φάση – ουδέτερο είναι σωστές.
		Το καλώδιο του ηλεκτροδίου εντοπισμού είναι κομμένο	Επικοινωνήστε με εξειδικευμένο προσωπικό	Συνδέστε ξανά ή αντικαταστήστε το καλώδιο
		Το ηλεκτρόδιο ανίχνευσης έχει βλάβη.	Επικοινωνήστε με εξειδικευμένο προσωπικό	Αντικαταστήστε το ηλεκτρόδιο.
		Η ηλεκτρονική πλακέτα δεν εντοπίζει τη φλόγα: έχει βλάβη	Επικοινωνήστε με εξειδικευμένο προσωπικό	Αντικαταστήστε την ηλεκτρονική πλακέτα.
		Η τιμή της ισχύος ανάφλεξης είναι πολύ χαμηλή.	Επικοινωνήστε με εξειδικευμένο προσωπικό	Αυξήστε την
		Η θερμική παροχή στο ελάχιστο δεν είναι σωστή.	Επικοινωνήστε με εξειδικευμένο προσωπικό	Ελέγξτε τη ρύθμιση του καυστήρα
E02*	Η θερμοκρασία παροχής υπερβέβη τη μέγιστη αποδεκτή τιμή.	Η αντλία κυκλοφορίας έχει βλάβη.	Επικοινωνήστε με εξειδικευμένο προσωπικό	Αντικαταστήστε.
		Η αντλία κυκλοφορίας είναι μπλοκαρισμένη	Επικοινωνήστε με εξειδικευμένο προσωπικό	Ελέγξτε την ηλεκτρική σύνδεση της αντλίας.
E03*	Έχει παρέμβει ο θερμοστάτης καπνών.	Δυσκολία ελκυσμού της καπνοδόχου	Επικοινωνήστε με εξειδικευμένο προσωπικό	Ελέγξτε τους αγωγούς και τις γρίλιες στο δίκτυο αναρρόφησης οξειδωτικού αέρα.
		Ο αγωγός εκκένωσης καπνού/εισαγωγής αέρα είναι φραγμένος.	Επικοινωνήστε με εξειδικευμένο προσωπικό	Ελέγξτε την παρουσία εμφράξεων στους αγωγούς και αφαιρέστε τις.
		Θερμοστάτης καπνών χαλασμένος.	Επικοινωνήστε με εξειδικευμένο προσωπικό	Αντικαταστήστε.

ΚΑΤΑΣΤΑΣΗ ΤΟΥ ΛΕΒΗΤΑ	ΠΡΟΒΛΗΜΑ	ΠΙΘΑΝΗ ΑΙΤΙΑ	ΤΙ ΠΡΕΠΕΙ ΝΑ ΚΑΝΕΙ Ο ΧΡΗΣΤΗΣ	ΤΙ ΠΡΕΠΕΙ ΝΑ ΚΑΝΕΙ ΤΟ ΕΞΕΙΔΙΚΕΥΜΕΝΟ ΠΡΟΣΩΠΙΚΟ
E04**	Η πίεση του νερού στην εγκατάσταση θέρμανσης είναι ανεπαρκής.	Έχει γίνει εξαέρωση στην εγκατάσταση πρόσφατα.	Γεμίστε την εγκατάσταση (βλ. ενότητα Μπλοκ λέβητα).	Αν το σφάλμα παρουσιαστεί επανειλημμένα, επικοινωνήστε με ένα κέντρο σέρβις ή εξειδικευμένο προσωπικό.
		Πιθανές διαρροές στην εγκατάσταση	Ελέγξτε την εγκατάσταση.	
		Ο μορφοτροπέας πίεσης είναι αποσυνδεδεμένος.	Επικοινωνήστε με εξειδικευμένο προσωπικό	Επανασυνδέστε.
		Ο μορφοτροπέας πίεσης έχει βλάβη.	Επικοινωνήστε με εξειδικευμένο προσωπικό	Αντικαταστήστε.
E05**	Βλάβη αισθητήρα παροχής	Ο αισθητήρας παροχής είναι αποσυνδεδεμένος από την ηλεκτρική τροφοδοσία	Επικοινωνήστε με εξειδικευμένο προσωπικό	Επανασυνδέστε.
		Ο αισθητήρας παροχής έχει βλάβη.	Επικοινωνήστε με εξειδικευμένο προσωπικό	Αντικαταστήστε.
E06**	Βλάβη αισθητήρα νερού οικιακής χρήσης.	Ο αισθητήρας ζεστού νερού οικιακής χρήσης είναι αποσυνδεδεμένος από την ηλεκτρική τροφοδοσία	Επικοινωνήστε με εξειδικευμένο προσωπικό	Αντικαταστήστε.
		Ο αισθητήρας ζεστού νερού οικιακής χρήσης έχει βλάβη.	Επικοινωνήστε με εξειδικευμένο προσωπικό	Αντικαταστήστε.
E15**	Βλάβη αισθητήρα επιστροφής.	Ο αισθητήρας είναι συνδεδεμένος.	Επικοινωνήστε με εξειδικευμένο προσωπικό	Επανασυνδέστε.
		Ο αισθητήρας έχει βλάβη.	Επικοινωνήστε με εξειδικευμένο προσωπικό	Αντικαταστήστε.
E23**	Βλάβη εξωτερικού αισθητήρα (μόνο με συνδεδεμένο εξωτερικό αισθητήρα).	Ο αισθητήρας είναι συνδεδεμένος.	Επικοινωνήστε με εξειδικευμένο προσωπικό	Επανασυνδέστε.
		Ο αισθητήρας έχει βλάβη.	Επικοινωνήστε με εξειδικευμένο προσωπικό	Αντικαταστήστε.
E31**	Βλάβη σύνδεσης τηλεχειριστηρίου (εμφανίζεται στην οθόνη του τηλεχειριστηρίου).	Μοντέλο	Επικοινωνήστε με εξειδικευμένο προσωπικό	Επανασυνδέστε.
		Το τηλεχειριστήριο έχει βλάβη	Επικοινωνήστε με εξειδικευμένο προσωπικό	Αντικαταστήστε.
		Η πλακέτα του λέβητα έχει βλάβη.	Επικοινωνήστε με εξειδικευμένο προσωπικό	Αντικαταστήστε.
E40*	Βλάβη ανεμιστήρα.	Το βεντιλατέρ είναι αποσυνδεδεμένο.	Επικοινωνήστε με εξειδικευμένο προσωπικό	Επανασυνδέστε.
		Ο ανεμιστήρας έχει βλάβη.	Επικοινωνήστε με εξειδικευμένο προσωπικό	Αντικαταστήστε.
E44**	Βλάβη αισθητήρα περιβάλλοντος (μόνο με συνδεδεμένο αισθητήρα περιβάλλοντος).	Ο αισθητήρας είναι συνδεδεμένος.	Επικοινωνήστε με εξειδικευμένο προσωπικό	Επανασυνδέστε.
		Ο αισθητήρας έχει βλάβη.	Επικοινωνήστε με εξειδικευμένο προσωπικό	Αντικαταστήστε.
E70*	Προβλήματα στην παροχή αέρα. Πιθανή έμφραξη του εναλλάκτη θερμότητας στην πλευρά των καπνών.	Ο εναλλάκτης θερμότητας είναι φραγμένος στην πλευρά καπνών.	Επικοινωνήστε με εξειδικευμένο προσωπικό	Ελέγξτε τον εναλλάκτη θερμότητας.
E77	Προβλήματα στην ηλεκτρική τροφοδοσία της ηλεκτρονικής πλακέτας.	Το ηλεκτρικό δίκτυο δεν είναι σταθερό.	Επικοινωνήστε με εξειδικευμένο προσωπικό	Ελέγξτε το ηλεκτρικό δίκτυο.

ΚΑΤΑΣΤΑΣΗ ΤΟΥ ΛΕΒΗΤΑ	ΠΡΟΒΛΗΜΑ	ΠΙΘΑΝΗ ΑΙΤΙΑ	ΤΙ ΠΡΕΠΕΙ ΝΑ ΚΑΝΕΙ Ο ΧΡΗΣΤΗΣ	ΤΙ ΠΡΕΠΕΙ ΝΑ ΚΑΝΕΙ ΤΟ ΕΞΕΙΔΙΚΕΥΜΕΝΟ ΠΡΟΣΩΠΙΚΟ
E78*	Η θερμοκρασία παροχής αυξάνεται πολύ γρήγορα.	Η αντλία κυκλοφορίας είναι μπλοκαρισμένη	Επικοινωνήστε με εξειδικευμένο προσωπικό	Ξεμπλοκάρετε την αντλία.
		Η αντλία κυκλοφορίας έχει βλάβη.	Επικοινωνήστε με εξειδικευμένο προσωπικό	Αντικαταστήστε.
		Παρουσία αέρα στην εγκατάσταση θέρμανσης.	Επικοινωνήστε με εξειδικευμένο προσωπικό	Εξαερώστε το λέβητα ανοίγοντας τα jolly στον εναλλάκτη και στην αντλία.
E80*	Το ΔΤ μεταξύ παροχής και επιστροφής δεν επανέρχεται στις οριακές συνθήκες.	Οι αισθητήρες παροχής και/ή επιστροφής έχουν βλάβη.	Επικοινωνήστε με εξειδικευμένο προσωπικό	Αντικαταστήστε.
		Ο σωλήνας by pass είναι φραγμένος	Επικοινωνήστε με εξειδικευμένο προσωπικό	Απελευθερώστε τον εάν είναι φραγμένος ή αντικαταστήστε τον.
		Η βαλβίδα του by pass δεν έχει τοποθετηθεί ή έχει τοποθετηθεί λανθασμένα.	Επικοινωνήστε με εξειδικευμένο προσωπικό	Επαναφέρετε τη σωστή διαμόρφωση της βαλβίδας του by pass.
		Το πρωτεύον κύκλωμα του εναλλάκτη θερμότητας είναι φραγμένο.	Επικοινωνήστε με εξειδικευμένο προσωπικό	Καθαρίστε ή αντικαταστήστε τον εναλλάκτη.
E81*	Η κυκλοφορία νερού στο λέβητα δεν είναι σωστή.	Η πίεση στην εγκατάσταση δεν είναι επαρκής.	Επικοινωνήστε με εξειδικευμένο προσωπικό	Ελέγξτε την εγκατάσταση.
		Η κυκλοφορία νερού στην εγκατάσταση δεν είναι σωστή.	Επικοινωνήστε με εξειδικευμένο προσωπικό	Ελέγξτε την εγκατάσταση.

* σφάλματα που μπορεί να επαναφέρει ο χρήστης, κρατώντας πατημένο το κουμπί **RESET**

** σφάλματα αυτόματης επαναφοράς, επαναφέρονται αυτόματα όταν διορθωθεί το πρόβλημα

8. Δήλωση συμμόρφωσης

ΔΗΛΩΣΗ ΣΥΜΜΟΡΦΩΣΗΣ ΕΕ		n° 014/36220
		15/08/2020 Ed. 1
<p>Κανονισμός σχετικά με τις συσκευές με καύση αέριων καυσίμων (ΕΕ) 2016/426</p> <p>Οδηγία σχετικά με τις απαιτήσεις απόδοσης 92/42/ΕΟΚ</p> <p>Οδηγία Ηλεκτρομαγνητικής Συμβατότητας 2014/30/ΕΕ</p> <p>Οδηγία χαμηλής τάσης 2014/35/ΕΕ</p> <p>Οδηγία ErP 2009/125/ΕΕ</p> <p>Κανονισμός σήμανσης (ΕΕ) 2017/1369</p>		
<p>FONDITAL S.p.A. με έδρα στην Via Cerreto 40 - 25079 Vobarno (BS)</p> <p>δηλώνει με την αποκλειστική του ευθύνη ότι τα προϊόντα που αναφέρονται παρακάτω συμμορφώνονται με τις βασικές απαιτήσεις της προαναφερόμενης νομοθεσίας</p>		
Τύπος: Εμπορικό σήμα: Μοντέλα:	36220 Fondital Tenerife KC 24	
Πιστοποιητικό (ΕΕ) 2016/426	51DL4991	Εκδόθηκε από 0051 IMQ Μιλάνο Φόρμα Β - στις 08/07/2020 Δεκαετής εγκυρότητα
Πιστοποιητικό 92/42/ΕΟΚ	51DL4992	Εκδόθηκε από 0051 IMQ Μιλάνο Φόρμα Β - στις 08/07/2020
Εφαρμοζόμενα πρότυπα: EN 15502-1:2012+A1:2015; EN 15502-2-1:2012+A1:2016 EN 60335-2-102 (2016) EN 55014-1 (2006) + A1(2009) + A2 (2011); EN 55014-2 (1997) + A1 (2001) + A2 (2008) EN 61000-3-2 (2014); EN 61000-3-3 (2013)		

Vobarno (BS), 15/08/2020

Fondital S.p.A.
Για τη Διεύθυνση
Valeria Nibóli



Η σελίδα αυτή έχει αφαιρέσει σκοπίμα κενή

Η σελίδα αυτή έχει αφαιρεθεί από το κείμενο

Η σελίδα αυτή έχει αφαιρέσει σκοπίμα κενή



Fondital S.p.A. - Società a unico socio
25079 VOBARNO (Brescia) Italy - Via Cerreto, 40
Τηλ. +39 0365 878 31
Fax +39 0365 878 304
e-mail: info@fondital.it
www.fondital.com

Ο κατασκευαστής διατηρεί το δικαίωμα να πραγματοποιήσει στα προϊόντα του εκείνες τις τροποποιήσεις που θα θεωρήσει απαραίτητες ή χρήσιμες, χωρίς να αλλοιώσει τα βασικά χαρακτηριστικά.

Uff. Pubblicità Fondital IST 03 C 1427 - 02 | Novembre 2020 (11/2020)